

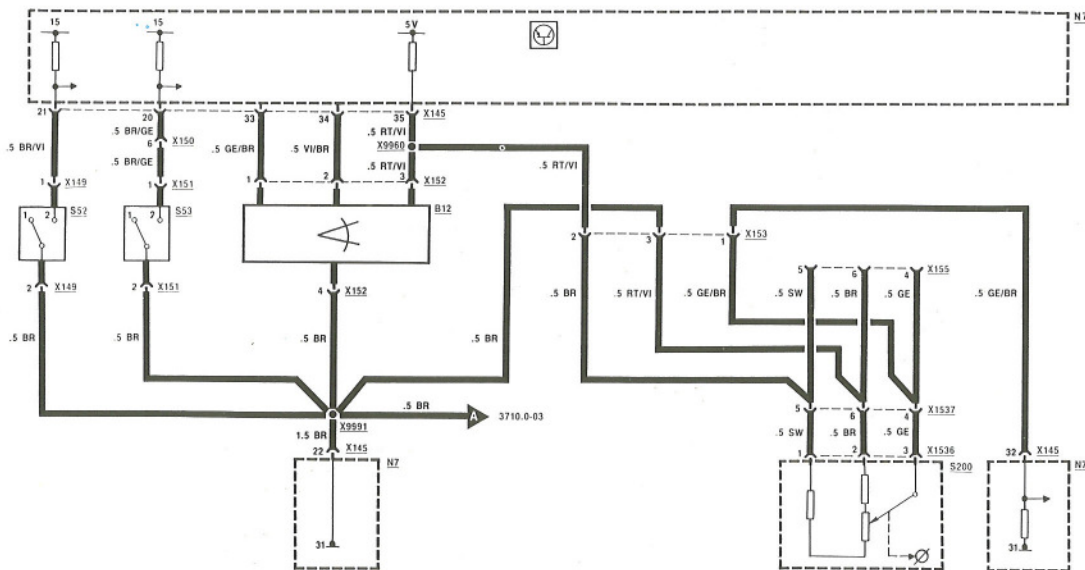
Bedienungsanleitung Fahrzeugelektrik/-elektronik

Gruppe 5 – E 34

525i – M5

Modelljahr 1993

Gruppe 63 – 99



Motoren Werke
Fahrzeugbau AG

BMW AG





Prüfanleitung Fahrzeugelektrik/-elektronik

Baureihe 5-E34 (525i/X, 530i, 540i, M5, inklusive touring)

Schaltpläne

Modelljahr 1993

6300.0	Lichtschalter	6412.18	Standheizung/-lüftung mit IHKR/F3
6301.0	Lampenkontrollmodul (LKM)	6412.19	Standlüftung mit IHKR/F3
6312.0	Scheinwerfer/Nebelscheinwerfer	6424.0	Heckscheibenheizung/-antenne
6313.0	Fahrtrichtungsanzeiger/Warn- blinkanlage	6430.0	Automatische Umluft-Control (AUC)
6314.0	Standlicht/Rücklicht/ Motorraumbeleuchtung	6450.0	Integrierte Heiz- u. Klima- automatik (IHKA)
6320.0	Kennzeichen-/Gepäckraum- beleuchtung	6450.5	Integrierte Heiz- u. Klima- regelung mit Filter (IHKR/F3)
6322.0	Rückfahrscheinwerfer	6454.0	Zusatzlüfter
6325.0	Bremsleuchten	6510.0	Radio/Stereo
6328.0	Anhängersmodul (AHM)	6510.1	Radio/HiFi
6330.0	ZKE-Innenlichtsteuerung (IB)	6510.2	Radio-Vorbereitung
6332.0	Innenraum	6561.0	Autotelefon
6350.0	Crash- und Alarmgeber	6571.0	Automatische Geschwindig- keitsregelung
6410.1	Heizungsregelung (HR34) - Digital	6575.1	Diebstahlwarnanlage III (DWA III)
6410.6	Integrierte Heizungsregelung mit Filter (IHRF3)	6581.0	Bordcomputer (BC IV)
6412.0	Standheizung/-lüftung mit IHKA	6610.0	Infrarot-Schließ-System (IR)
6412.1	Standheizung/-lüftung mit HR34	6621.0	Park-Distanz-Control (PDC)
6412.2	Standlüftung mit IHKA	7000.0	Lageverzeichnis der Komponenten
6412.3	Standlüftung mit HR34	7100.0	Ansichten der Komponenten
6412.14	Standheizung/-lüftung mit IHRF3	8000.0	Ansichten der Verbinder (Lötpunkte)
6412.15	Standlüftung mit IHRF3	8500.0	Steckeransichten



Prüfanleitung Fahrzeugelektrik/-elektronik

Baureihe 5-E34 (525i/X, 530i, 540i, M5, inklusive touring)

Schaltpläne

Modelljahr 1993

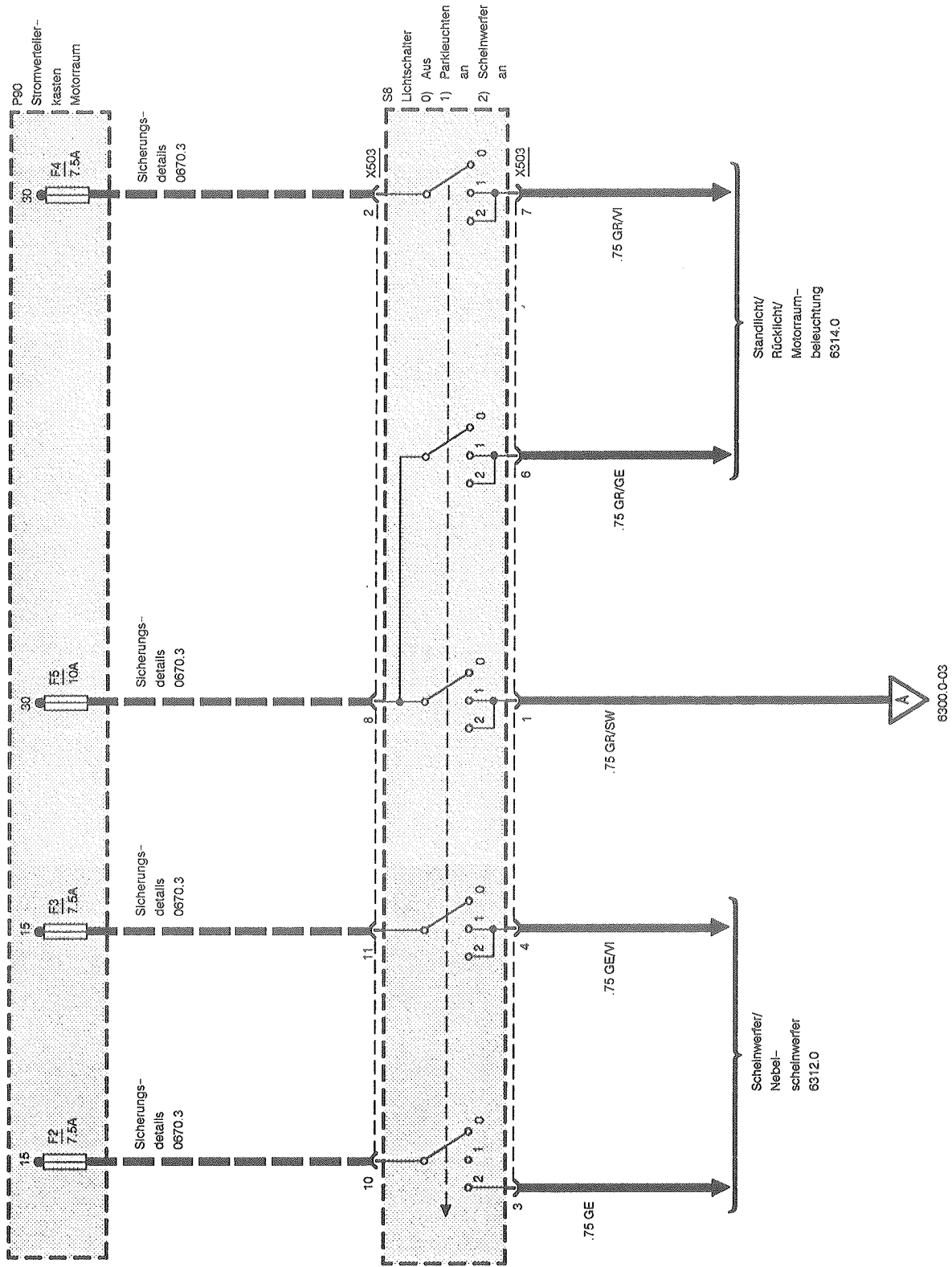
0100.0	Index	3240.0	Servotronic
0110.0	Einführung	3319.0	Geregelte Sperren Allrad (GSA)
0140.0	Schaltzeichen	3450.0	Antiblockiersystem (ABS)
0670.0	Stromverteilerübersicht	3450.2	Automatische Stabilitäts-Control plus Traktion (ASC + T)
0670.1	Sicherungsbelegung	3715.2	Elektronische Dämpfer-Control III plus (EDC III +)
0670.2	Stromverteiler	5116.0	Elektrische Spiegelverstellung
0670.3	Sicherungsdetails	5120.0	ZKE-Türschloßheizung (TSH)
0670.4	Masseanschluß	5126.0	ZKE-Zentralverriegelung (ZV)
0670.5	Diagnoseverbindung	5133.0	ZKE-Elektrische Fensterheber (FH)
1210.11	Digitale Motorelektronik (DME M3.3, 8-Zylinder M60)	5146.0	Elektrisches Sonnenschutzrollo
1210.12	Digitale Motorelektronik (DME M3.3, 6-Zylinder S38 B38)	5200.0	Elektrische Sitzverstellung
1210.13	Digitale Motorelektronik (DME M3.3.1, 6-Zylinder M50)	5200.1	Sitz-Spiegel-Memory (SM/SPM)
1230.0	Generator	5203.0	Sitzheizung
1240.0	Anlasser	5212.0	Elektrische Lordosenstütze
1290.0	E-Box-Lüfter	5220.0	Automatische Kopfstützen hinten
2460.2	Elektronische Getriebesteuerung (EGS A4S 310R)	5410.0	ZKE-Schiebe-Hebedach (SHD)
2460.4	Elektronische Getriebesteuerung (EGS A5S 310Z)	5410.2	Doppeldeckel Schiebe-Hebedach (ZKE)
2460.6	Elektronische Getriebesteuerung (EGS A5S 300J)	6100.0	Zentrale Karosserie-Elektronik (ZKE)
2460.7	Elektronische Getriebesteuerung (EGS: GS 9.20/A5S 560Z)	6133.0	Signalhorn
2460.8	Elektronische Getriebesteuerung (EGS: GS 7.30/A5S 310Z)	6160.0	ZKE-Scheibenwisch-/waschanlage
3231.0	Elektrische Lenksäulen- verstellung	6162.0	Heckscheiben Wisch-Wasch-Anlage
3234.0	Airbag (AB)	6164.0	ZKE-Anpreßdruckverstellung (ADV)
		6167.0	ZKE-Scheinwerferreinigungsanlage (SRA)
		6169.0	Heizbare Scheibenwaschdüsen
		6200.0	Kombi/Check-Control-Modul (K/CC)
		6213.0	Uhr
		6213.2	Multifunktionsuhr

6300.0



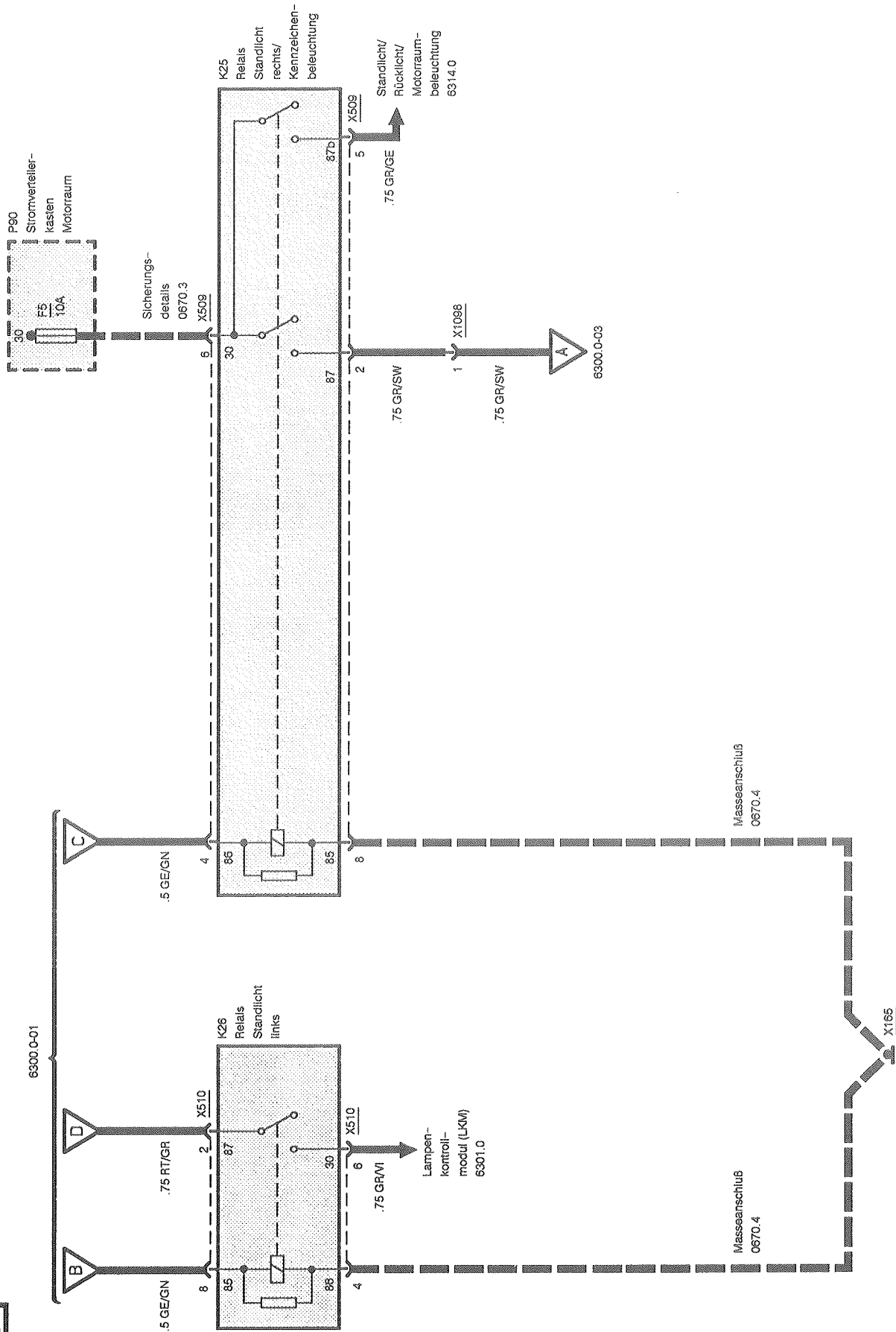


Lichtschalter



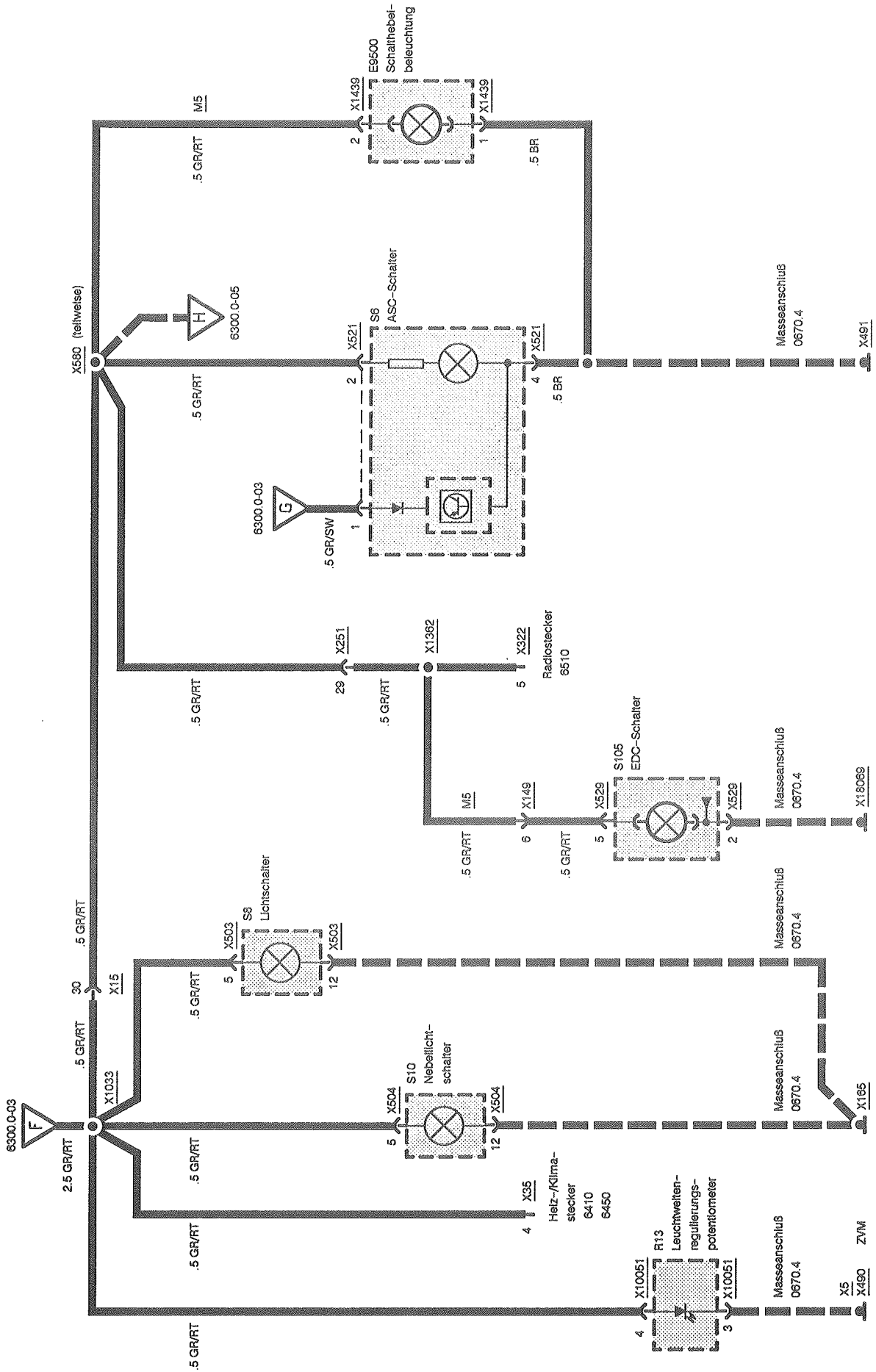


Lichtschalter

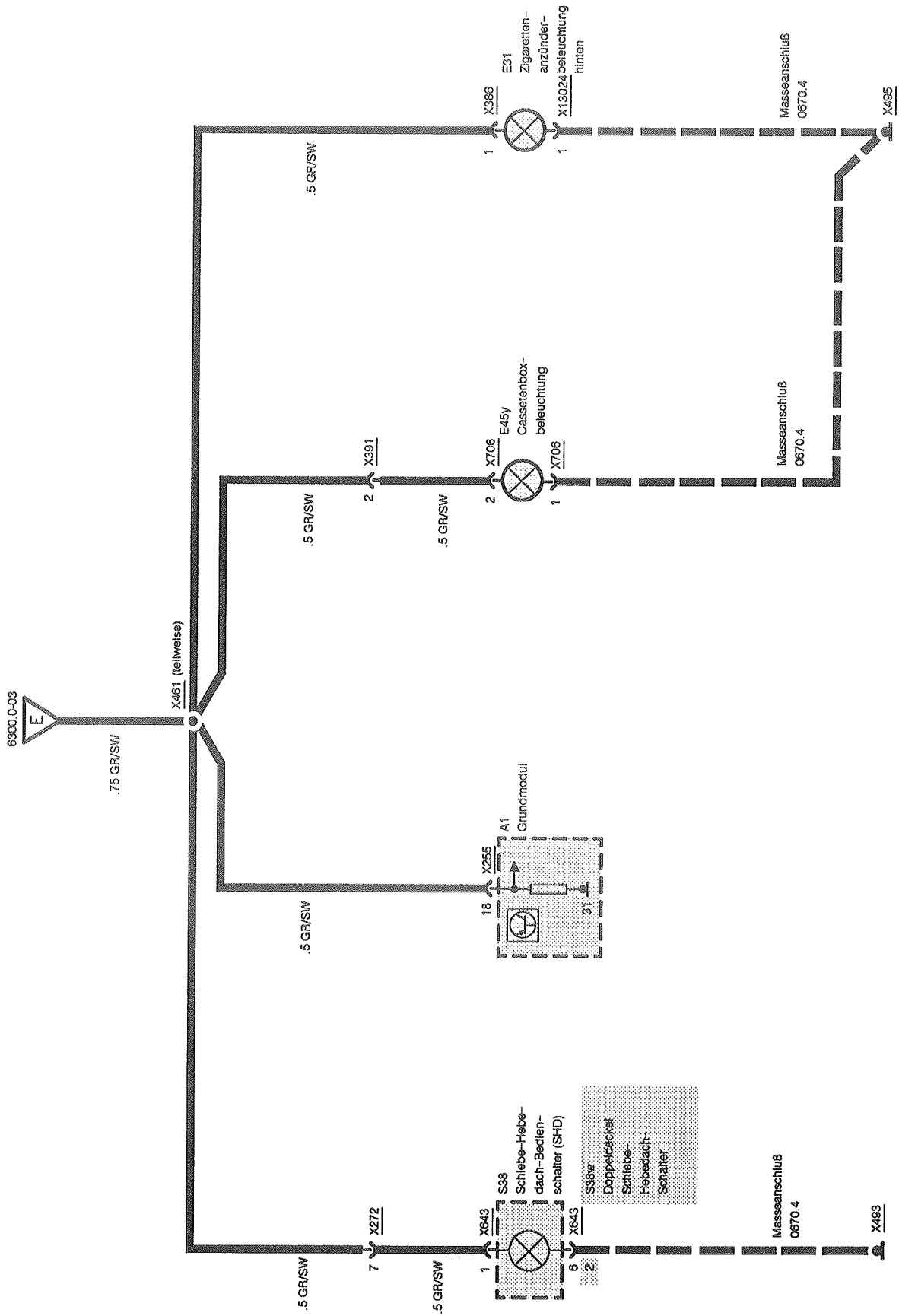




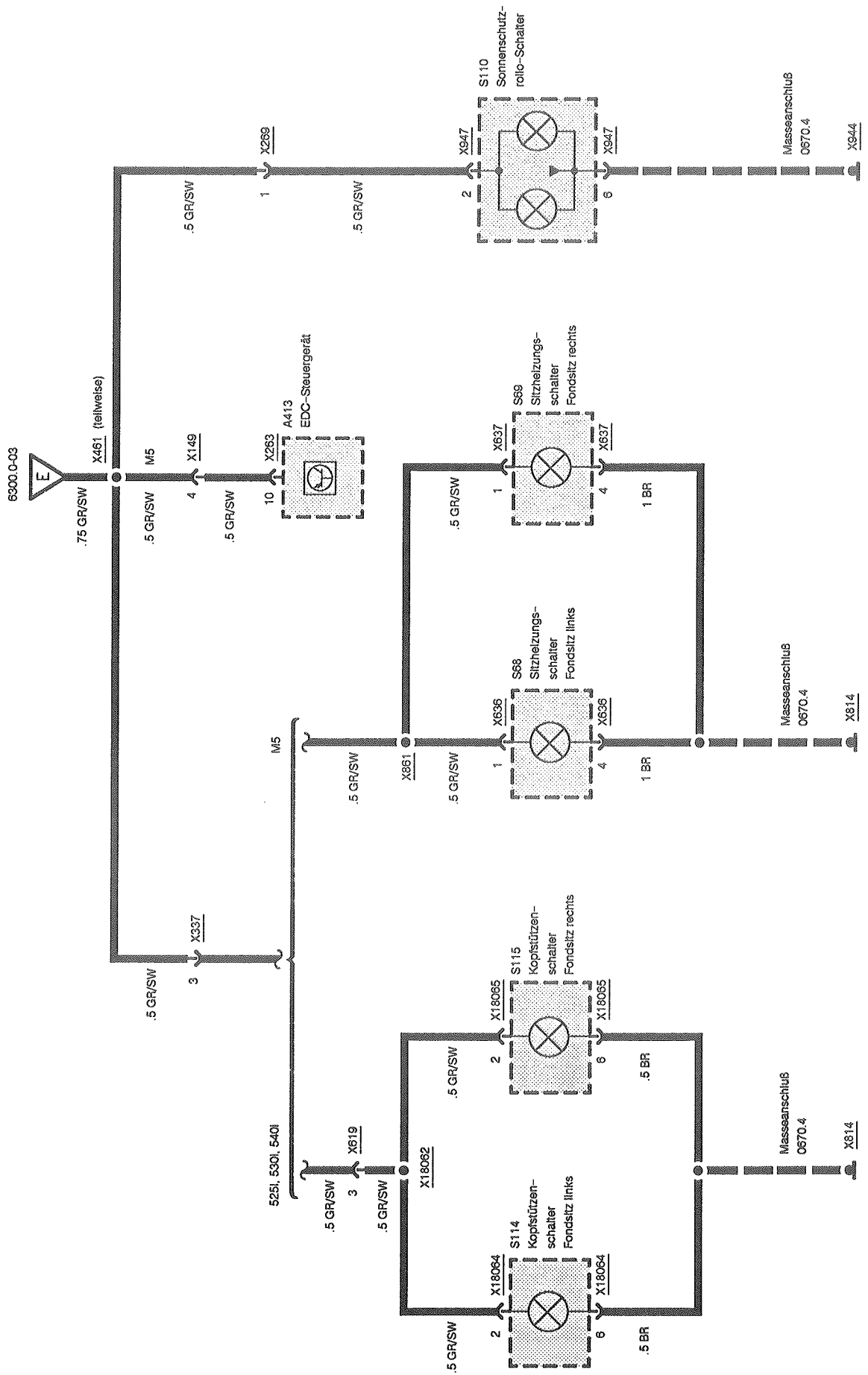
Lichtschalter



Lichtschalter

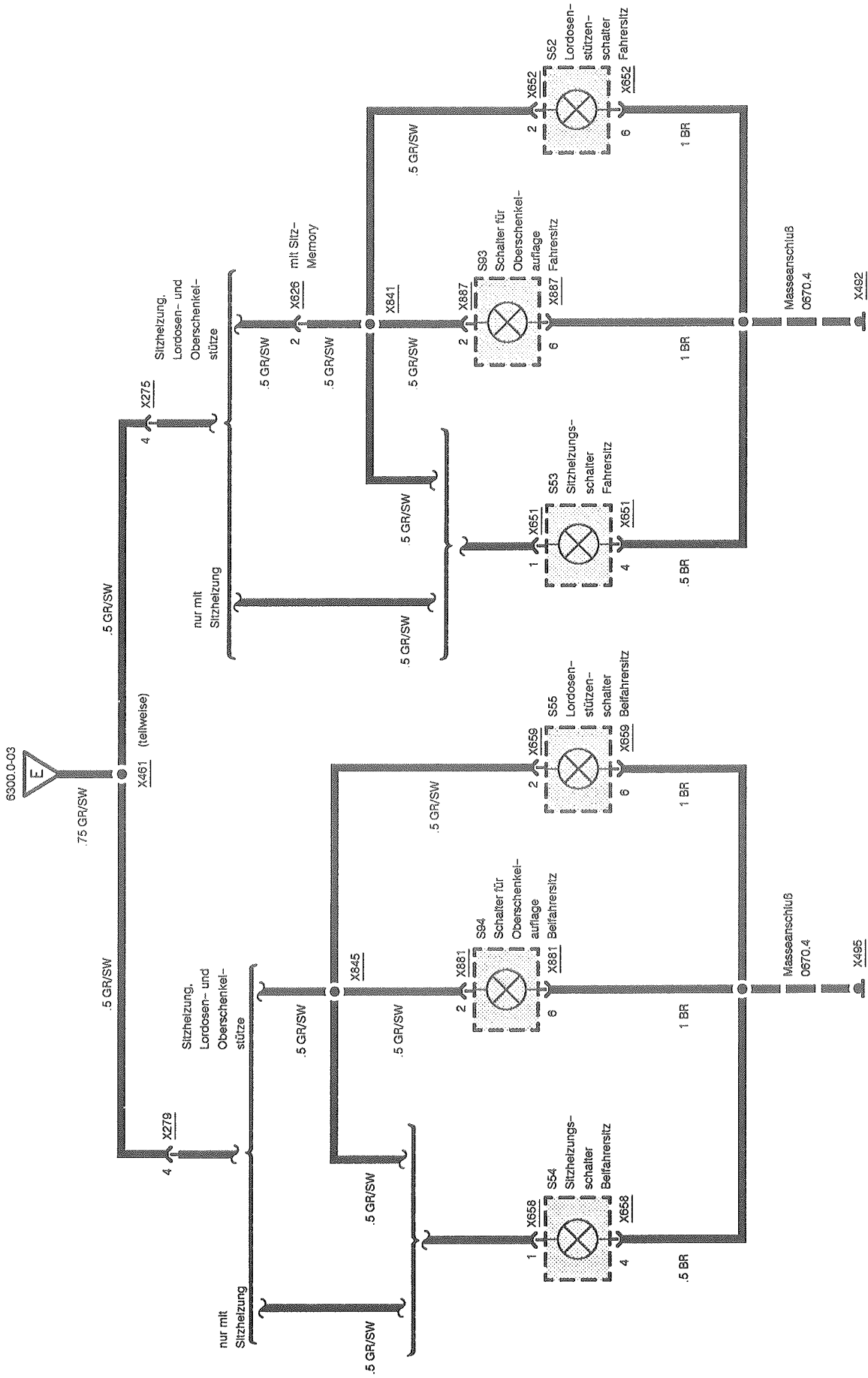


Lichtschafter





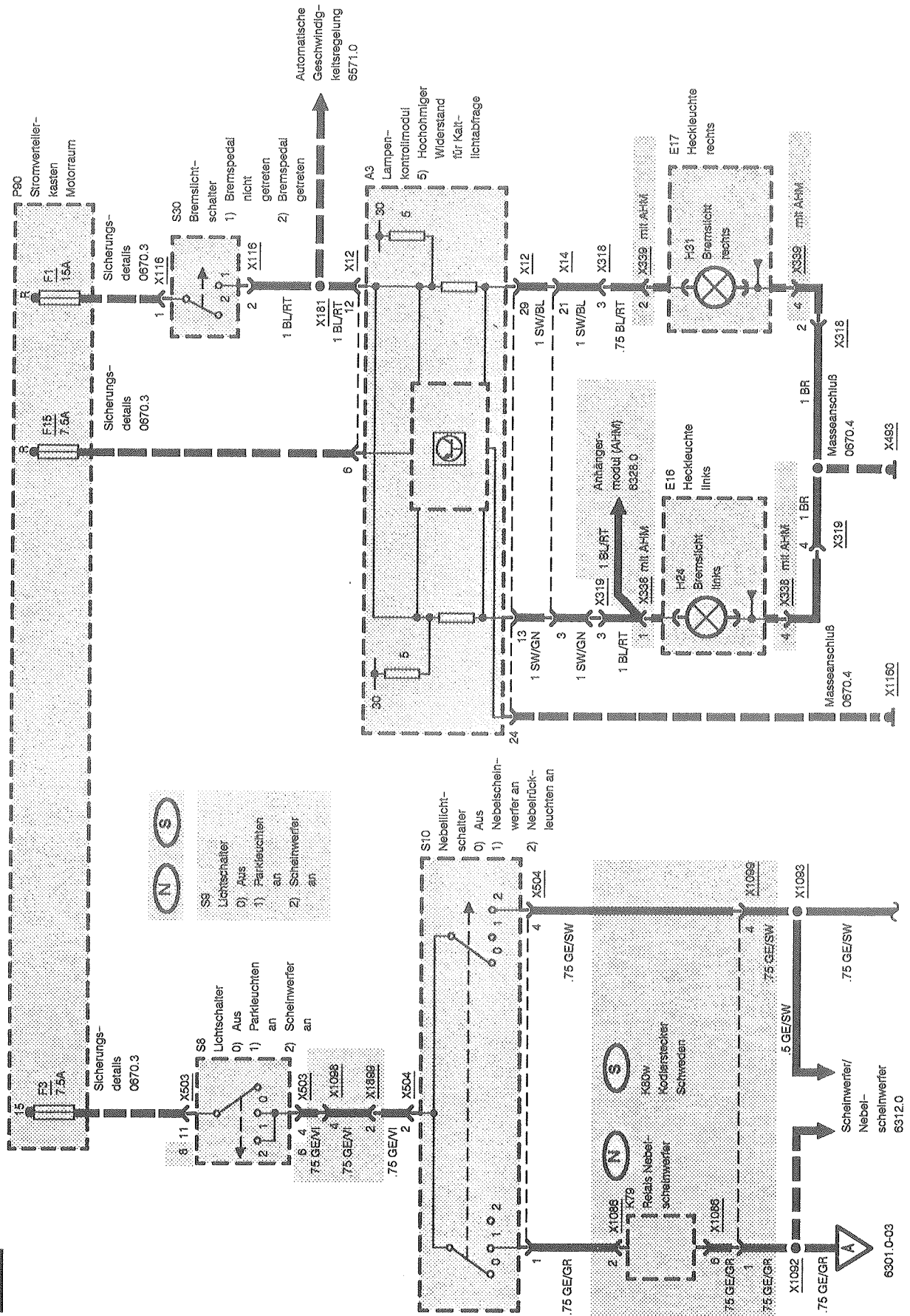
Lichtschalter



6301.0



Lampenkontrollmodul (LKM)



(N) (S)

SS
Lichtschalter
0) Aus
1) Parkleuchten an
2) Scheinwerfer an

(S)
Lichtschalter
0) Aus
1) Parkleuchten an
2) Scheinwerfer an

(N) (S)

SS
Lichtschalter
0) Aus
1) Parkleuchten an
2) Scheinwerfer an

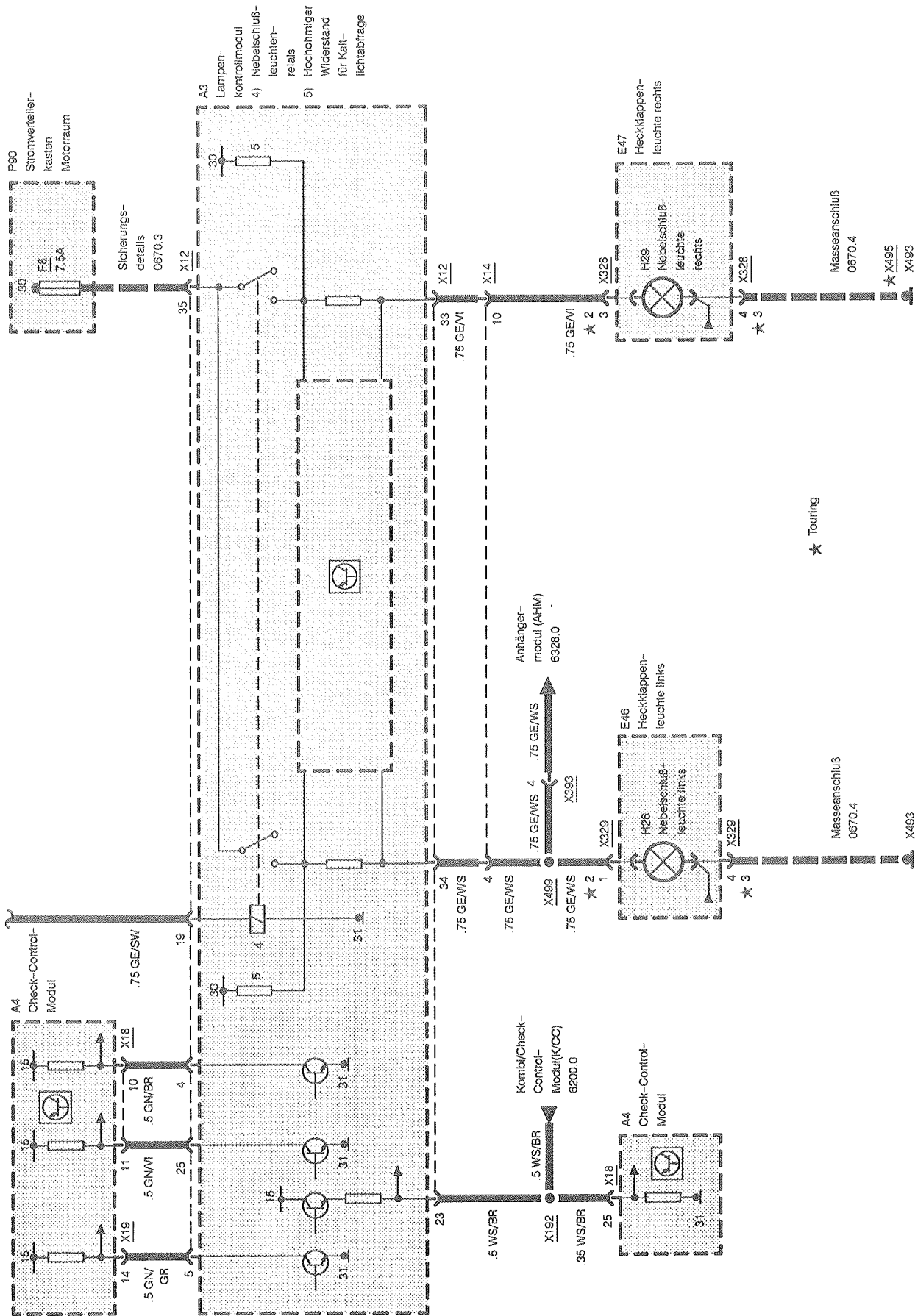
(S)
Lichtschalter
0) Aus
1) Parkleuchten an
2) Scheinwerfer an

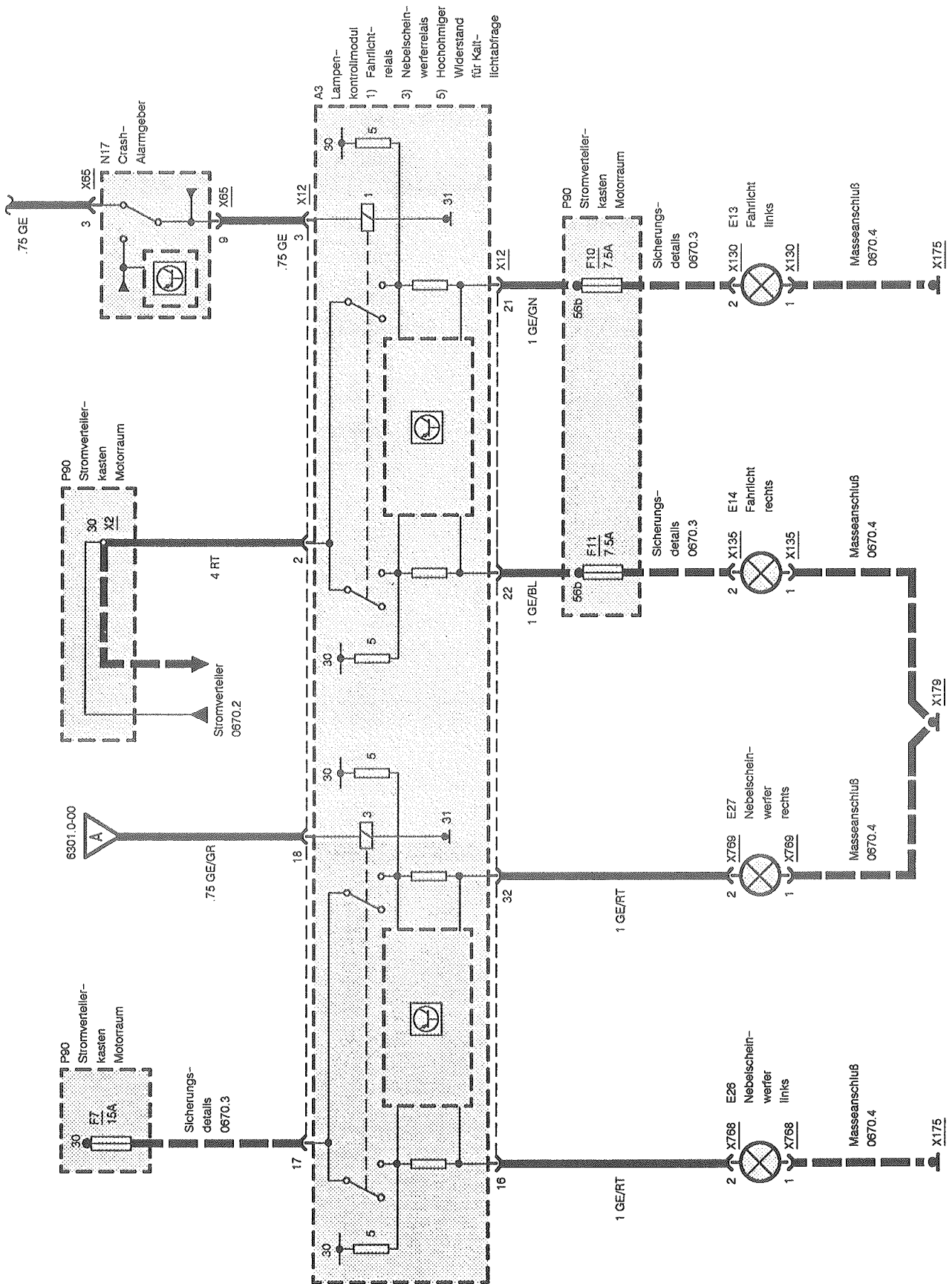
(N) (S)

SS
Lichtschalter
0) Aus
1) Parkleuchten an
2) Scheinwerfer an

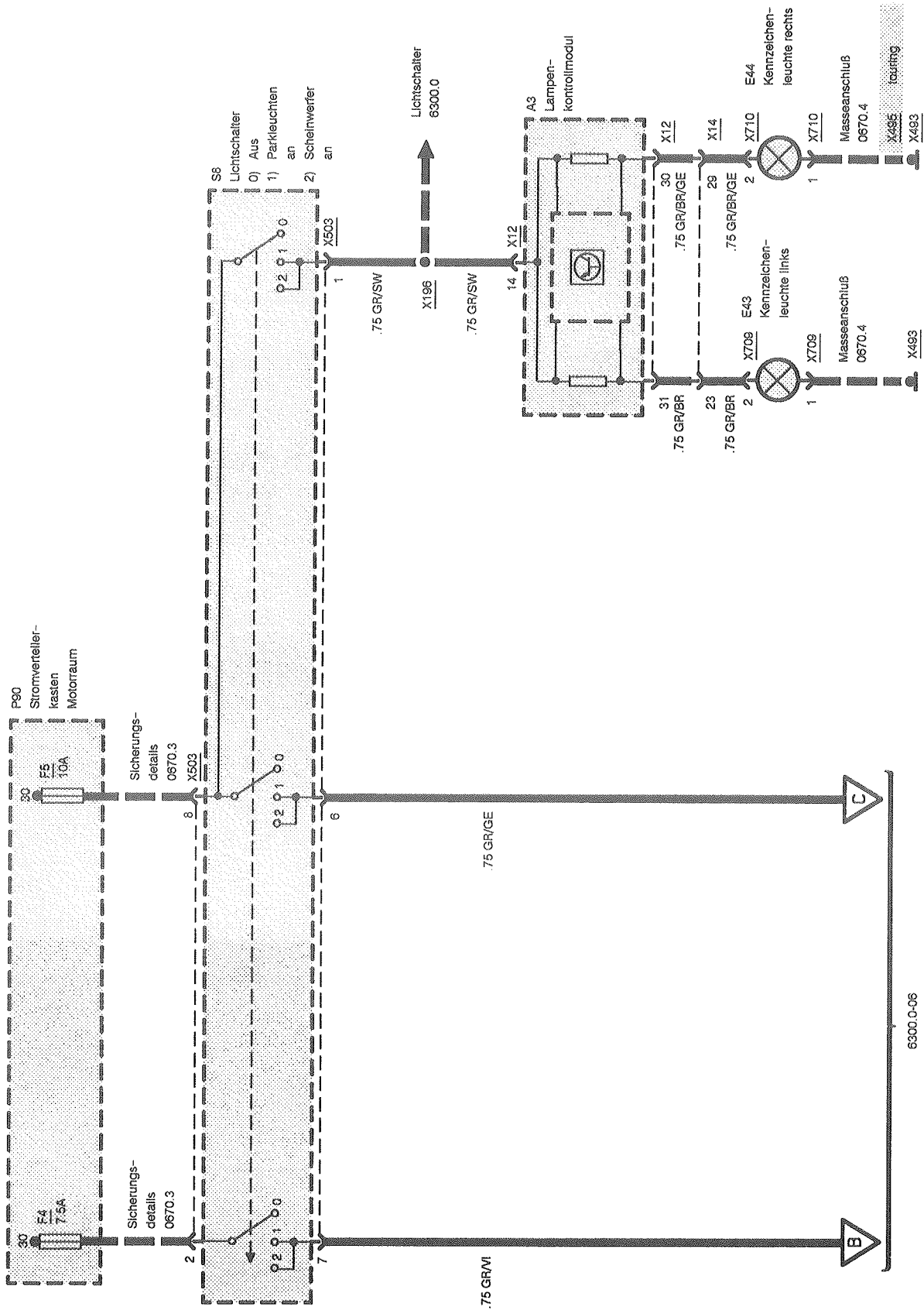
(S)
Lichtschalter
0) Aus
1) Parkleuchten an
2) Scheinwerfer an

6301.0-03





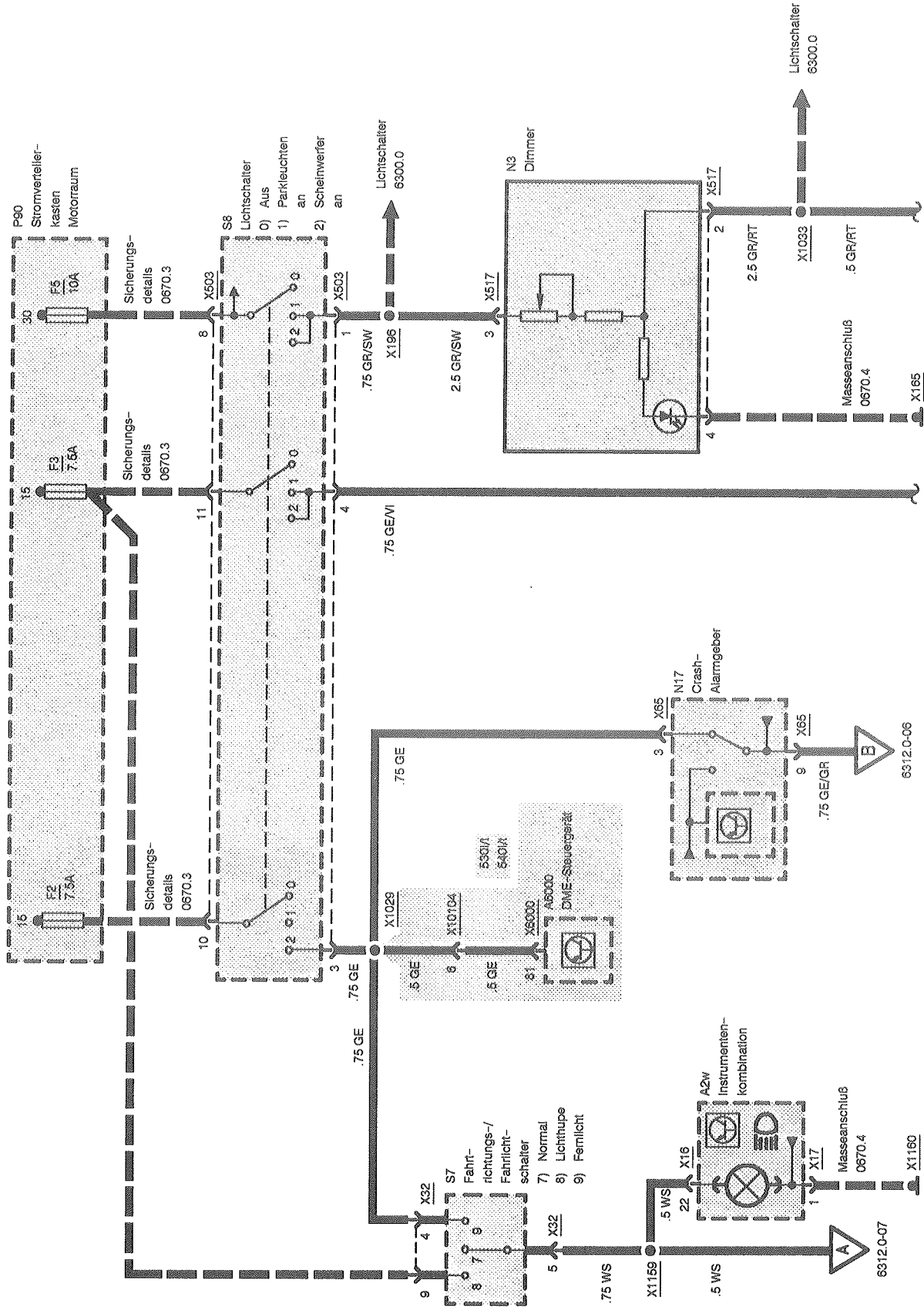
Lampenkontrollmodul (LKM)

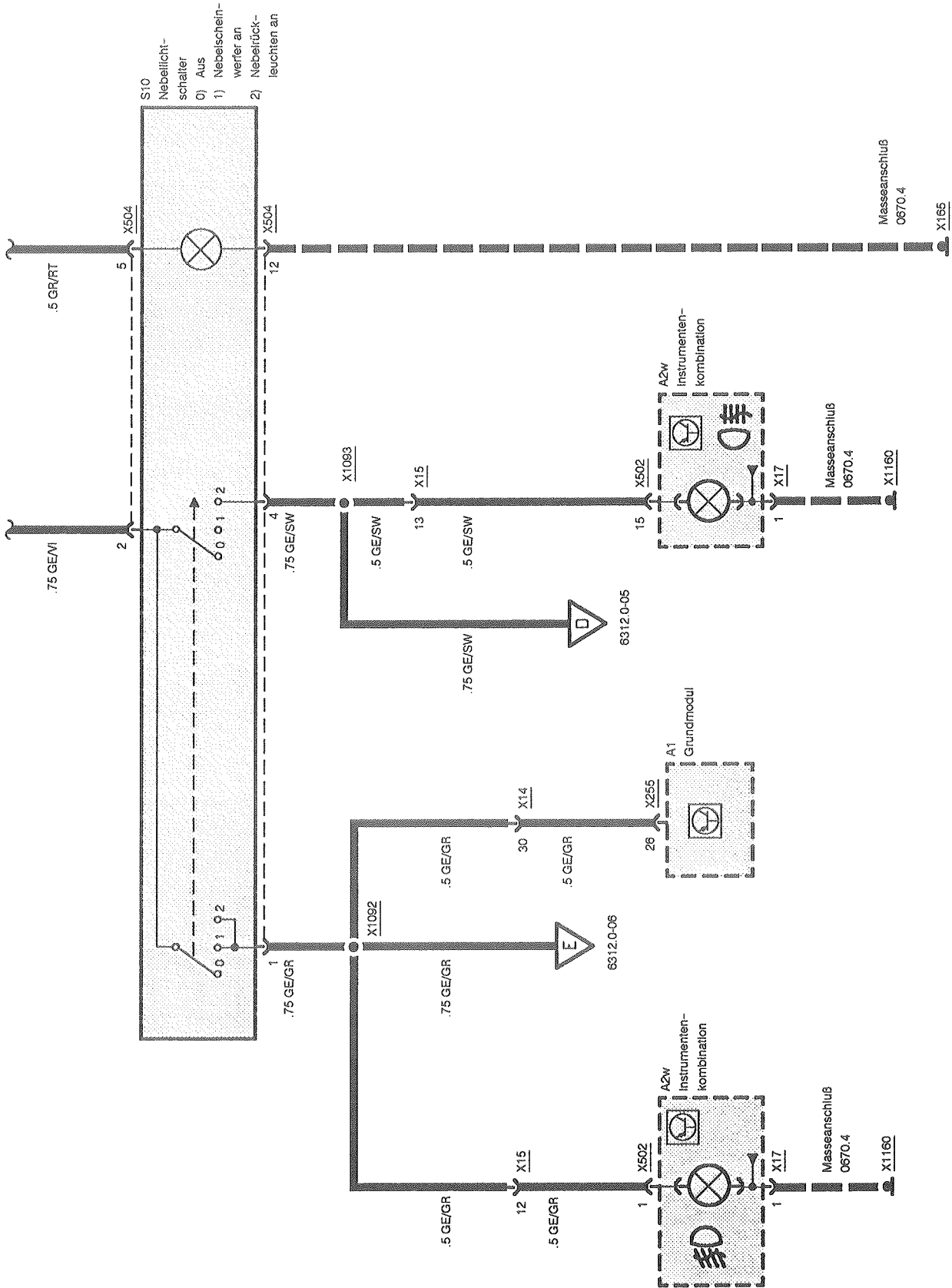


6312.0



Scheinwerfer/ Nebelscheinwerfer

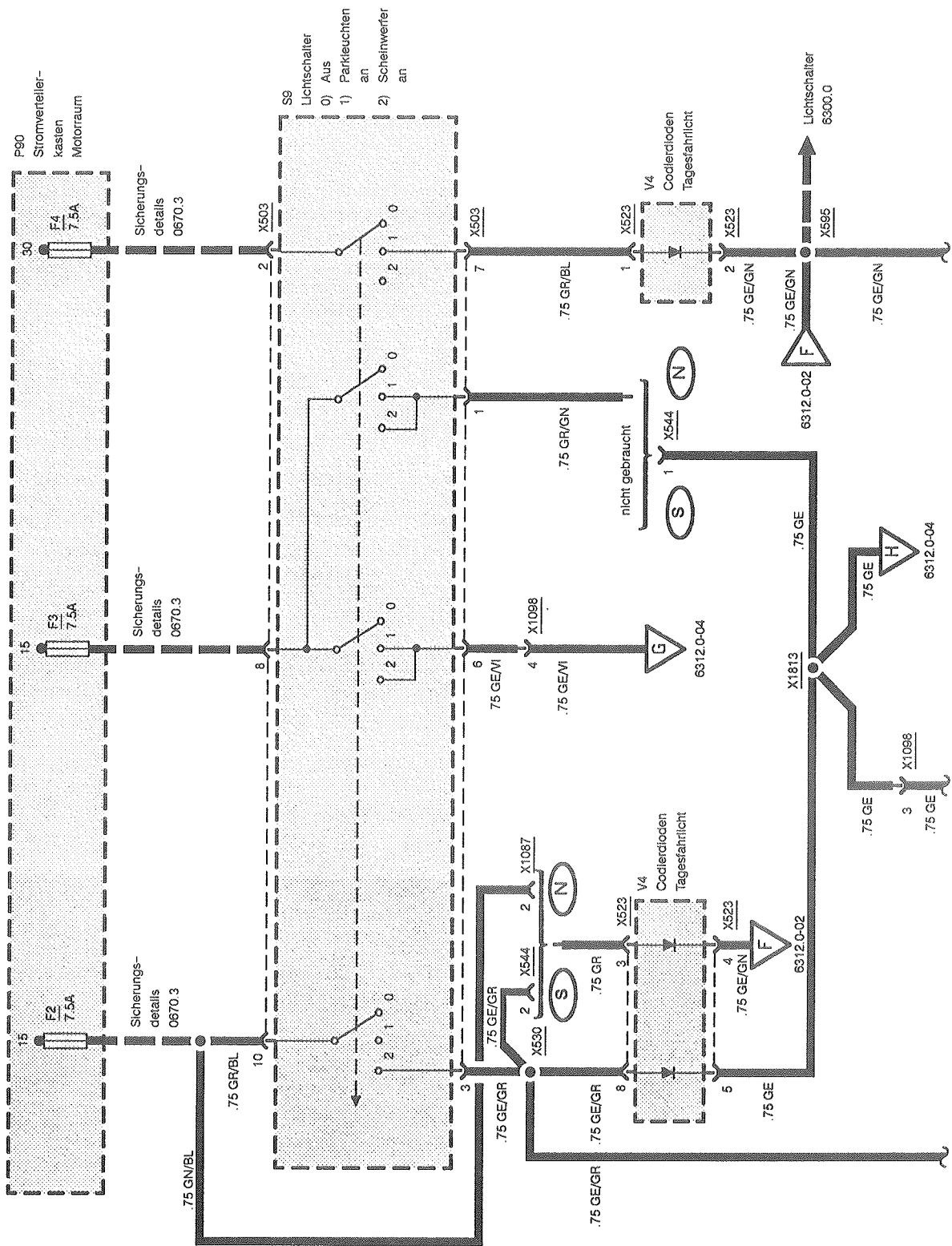




S

N

Scheinwerfer/ Nebelscheinwerfer



- SS
 Lichtschalter
 0) Aus
 1) Parkleuchten an
 2) Scheinwerfer an

P90
 Stromverleilerkasten
 Motorraum

Sicherungs-
 details
 0670.3

Sicherungs-
 details
 0670.3

Sicherungs-
 details
 0670.3

nicht
 gebraucht

G
 6312.0-04

N
 X544

S
 X523

F
 6312.0-02

Lichtschalter
 6300.0

H
 6312.0-04

X1098

X1813

X523

X523

X595

6312.0-04

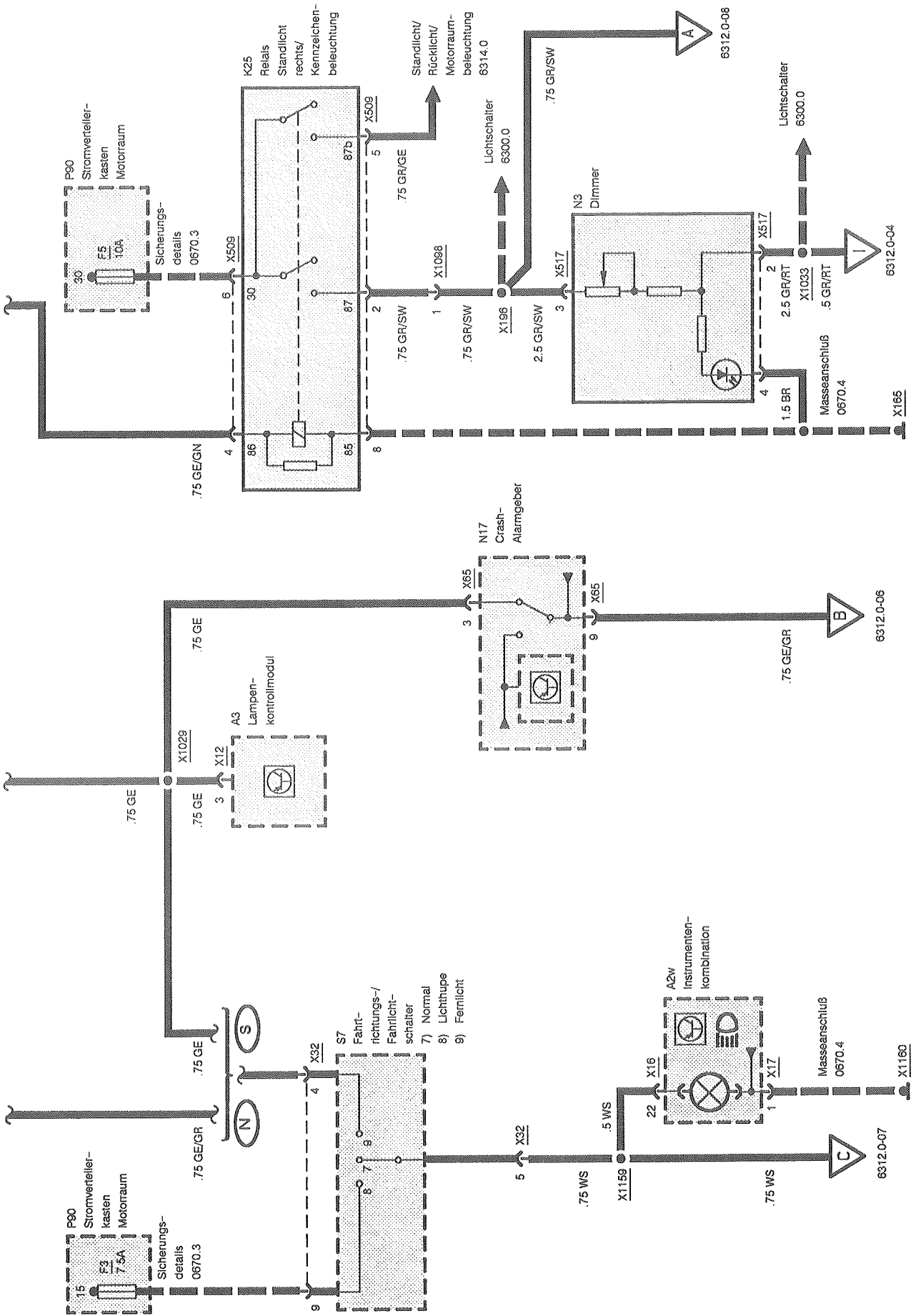
6312.0-02

6312.0-02

6312.0-02

6312.0-02

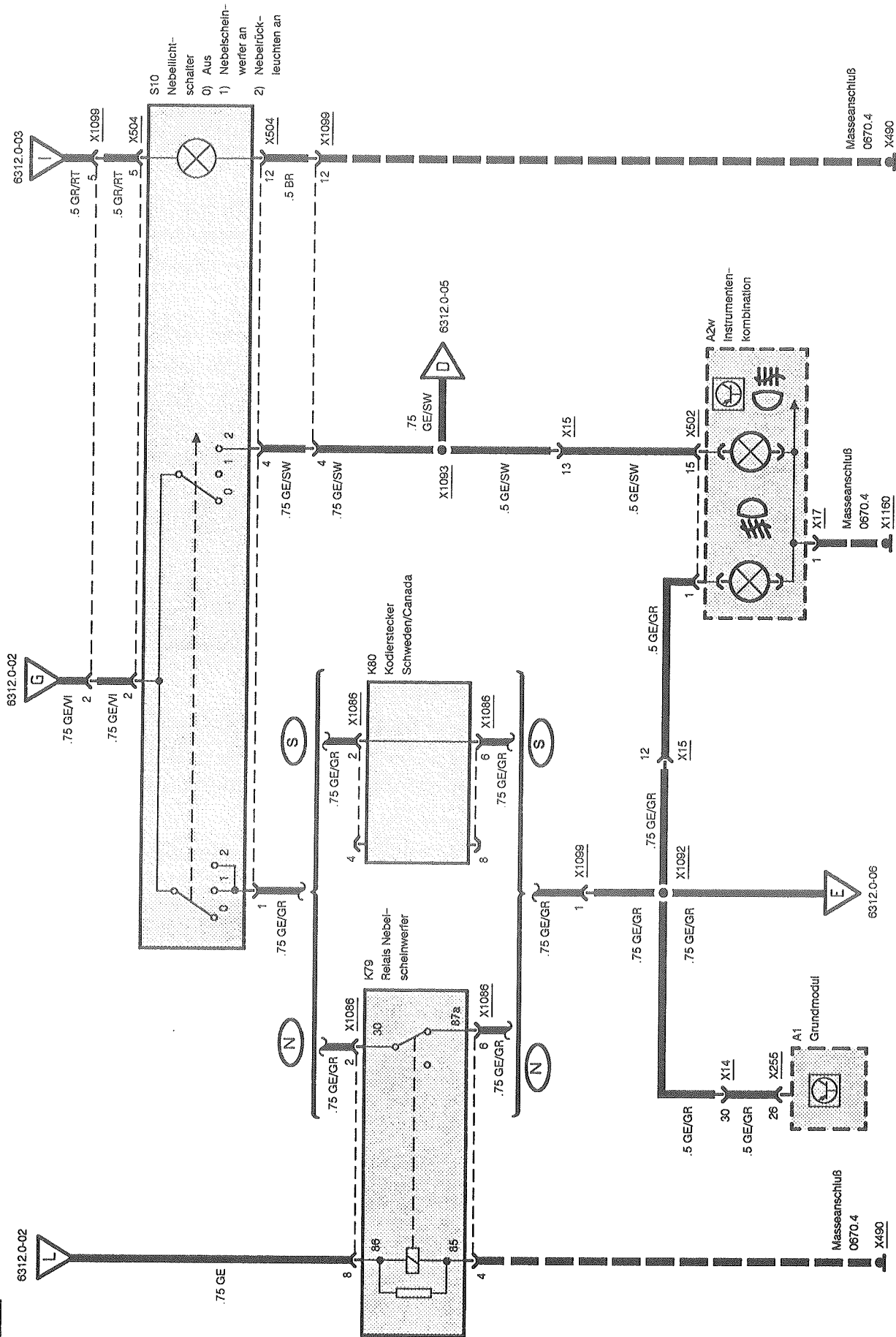
6312.0-02



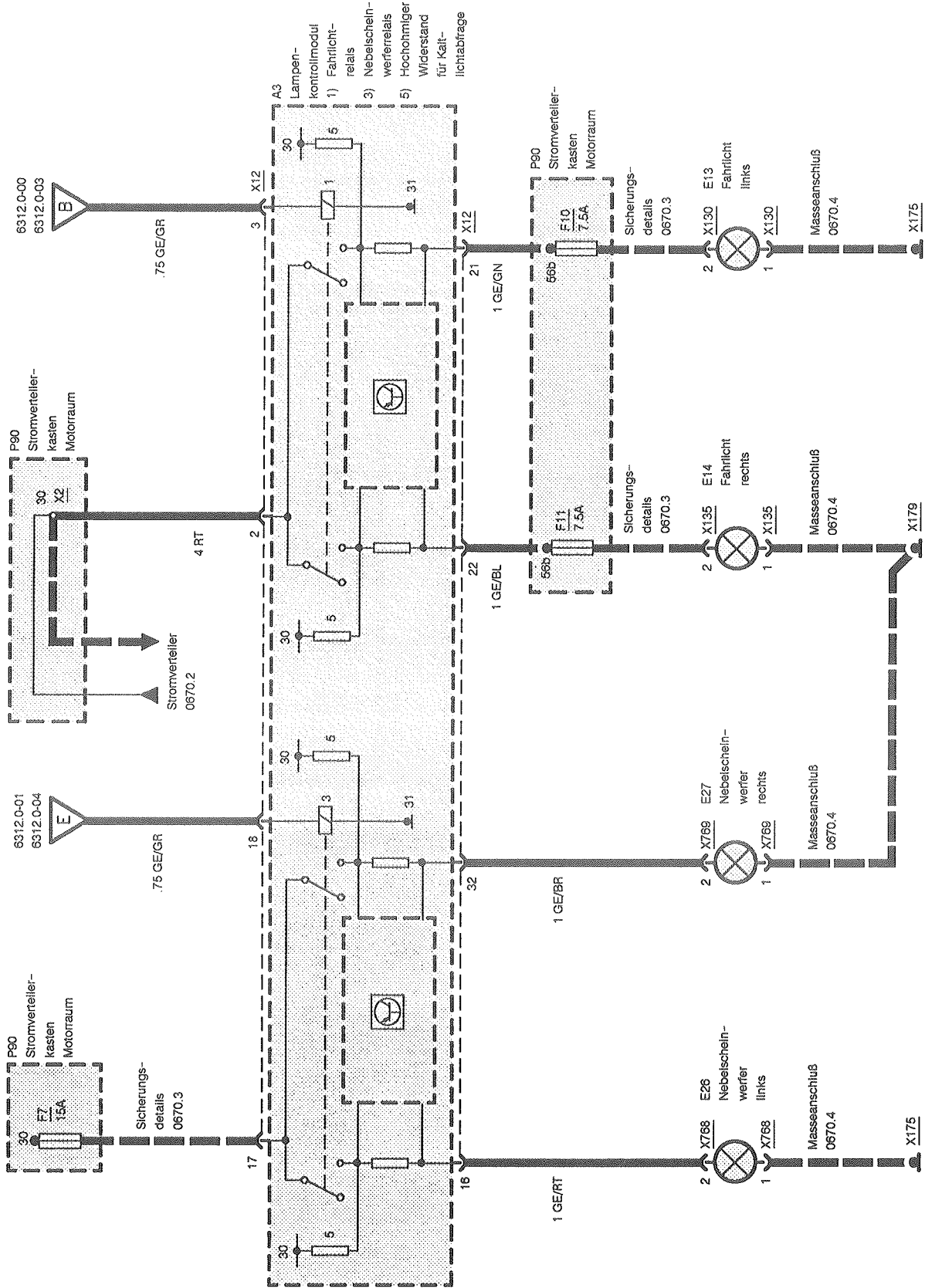
Scheinwerfer/ Nebelscheinwerfer



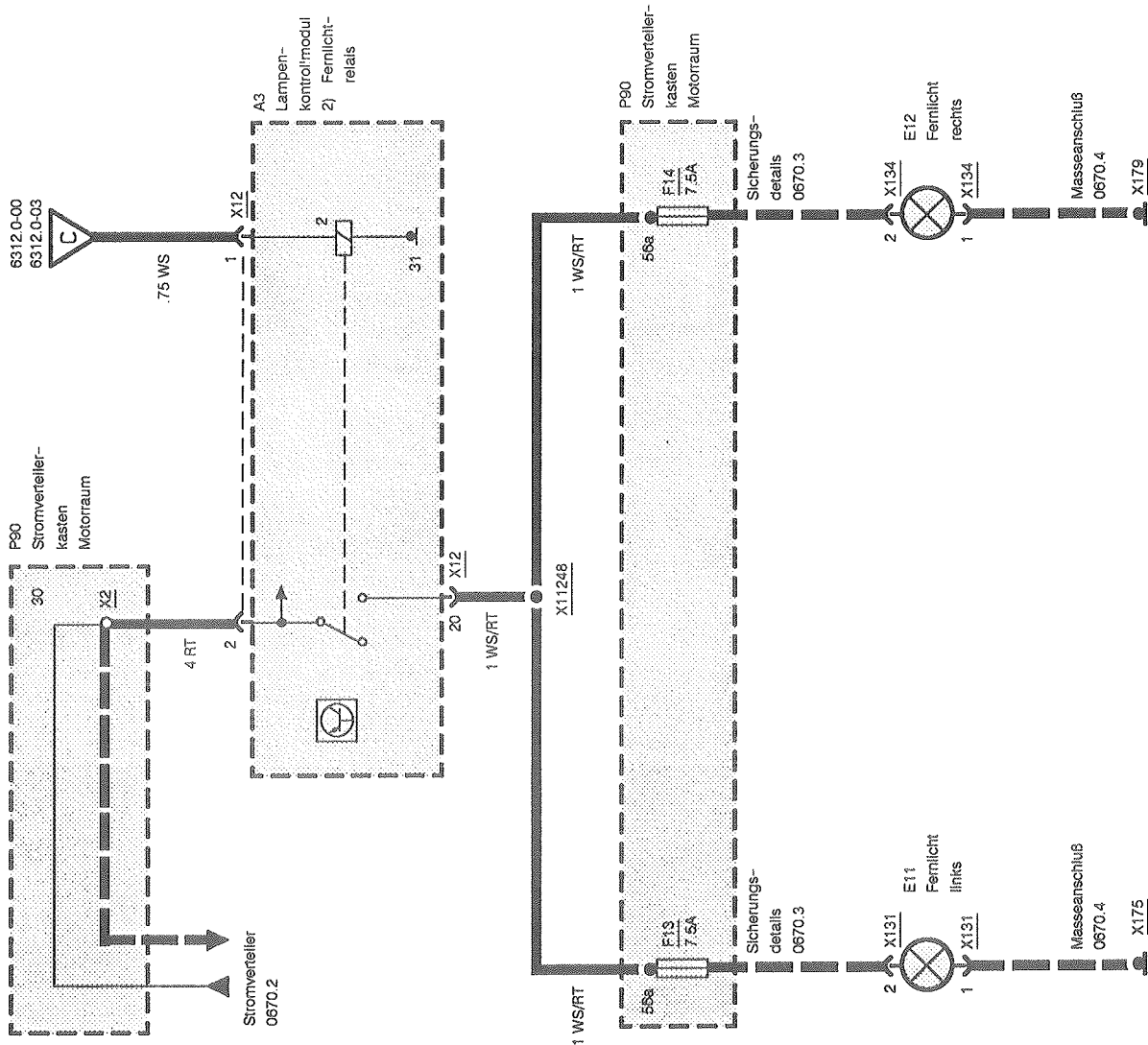
N S



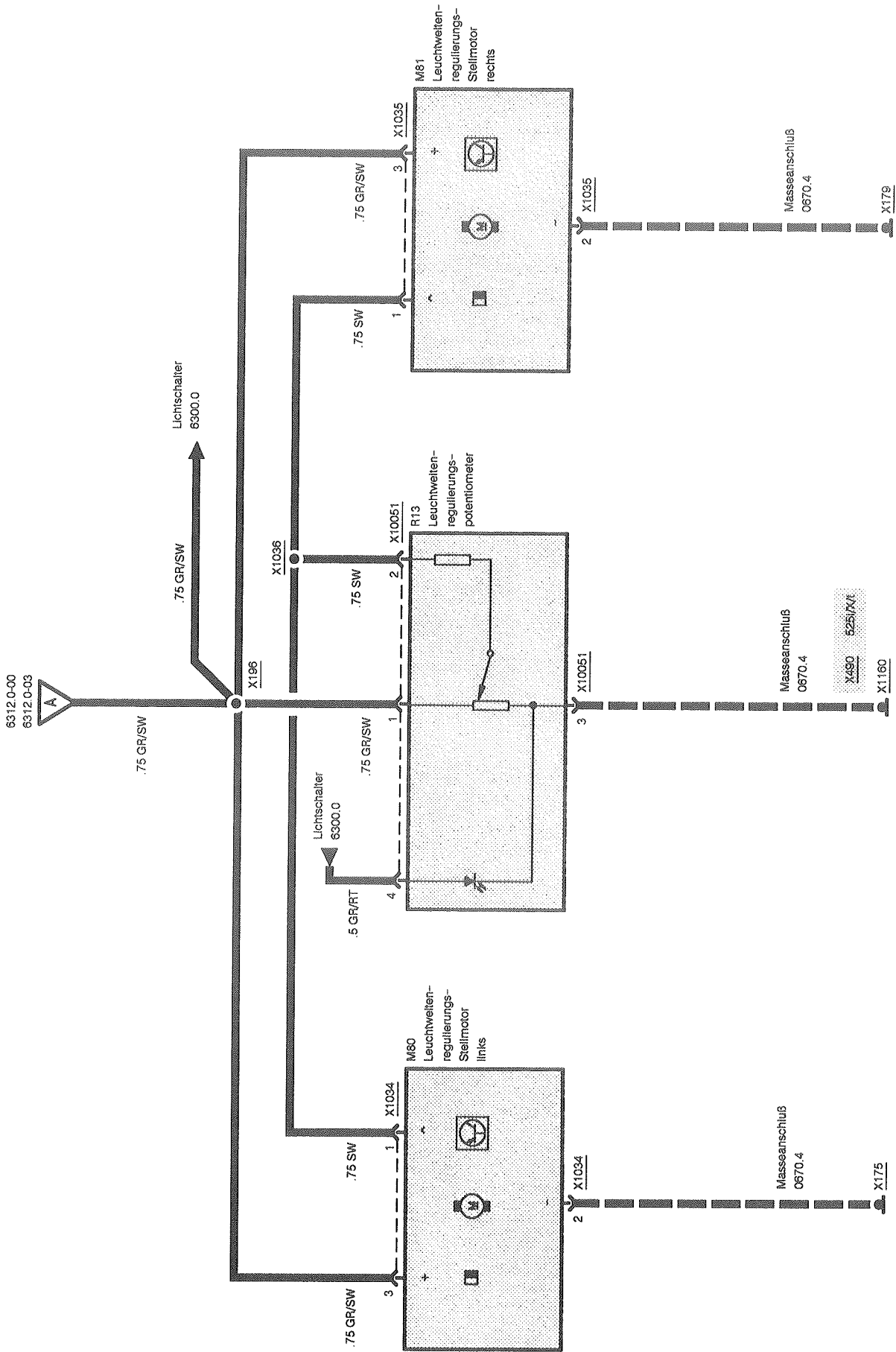
Scheinwerfer/ Nebelscheinwerfer



Scheinwerfer/ Nebelscheinwerfer



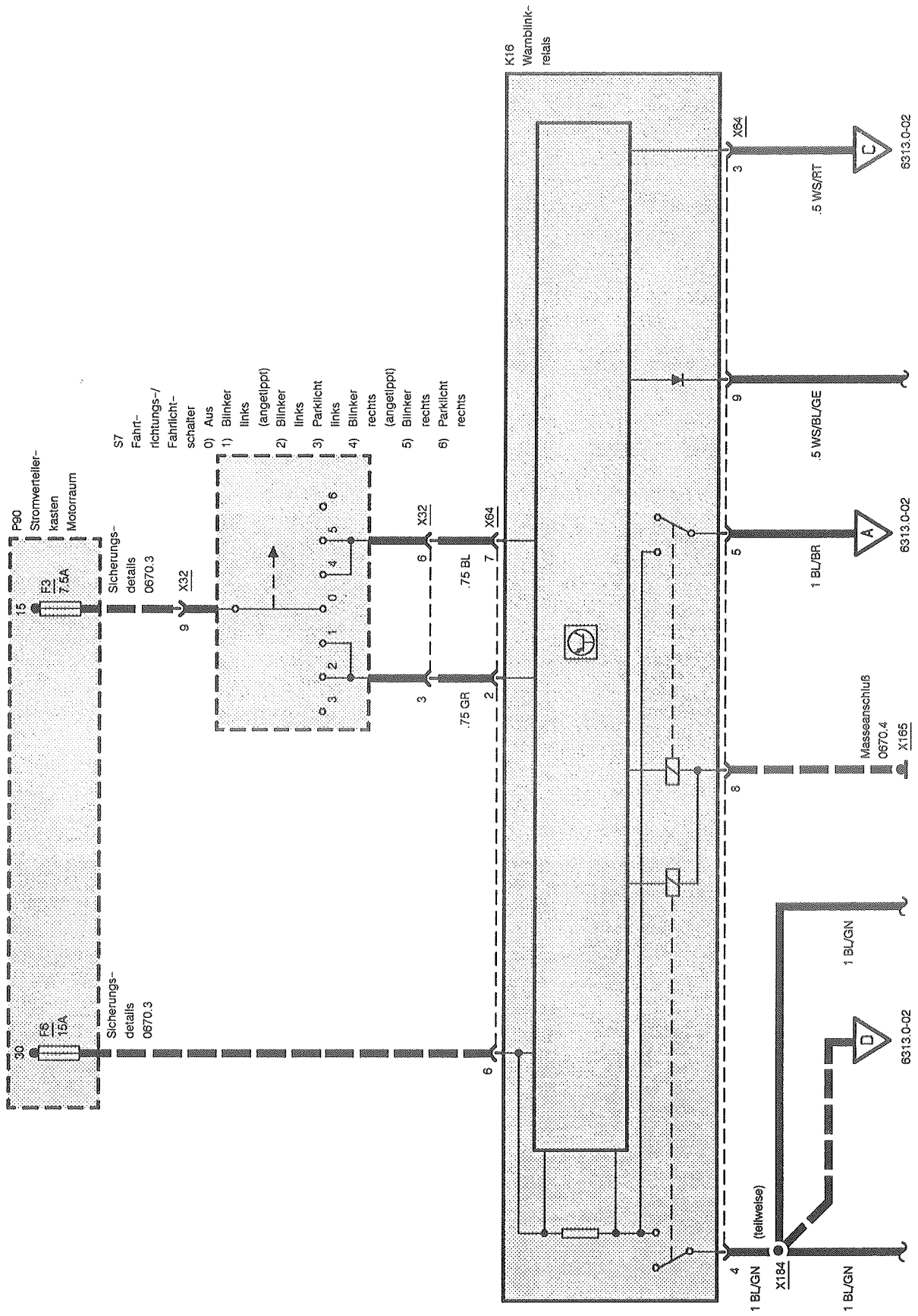
Scheinwerfer/ Nebelscheinwerfer

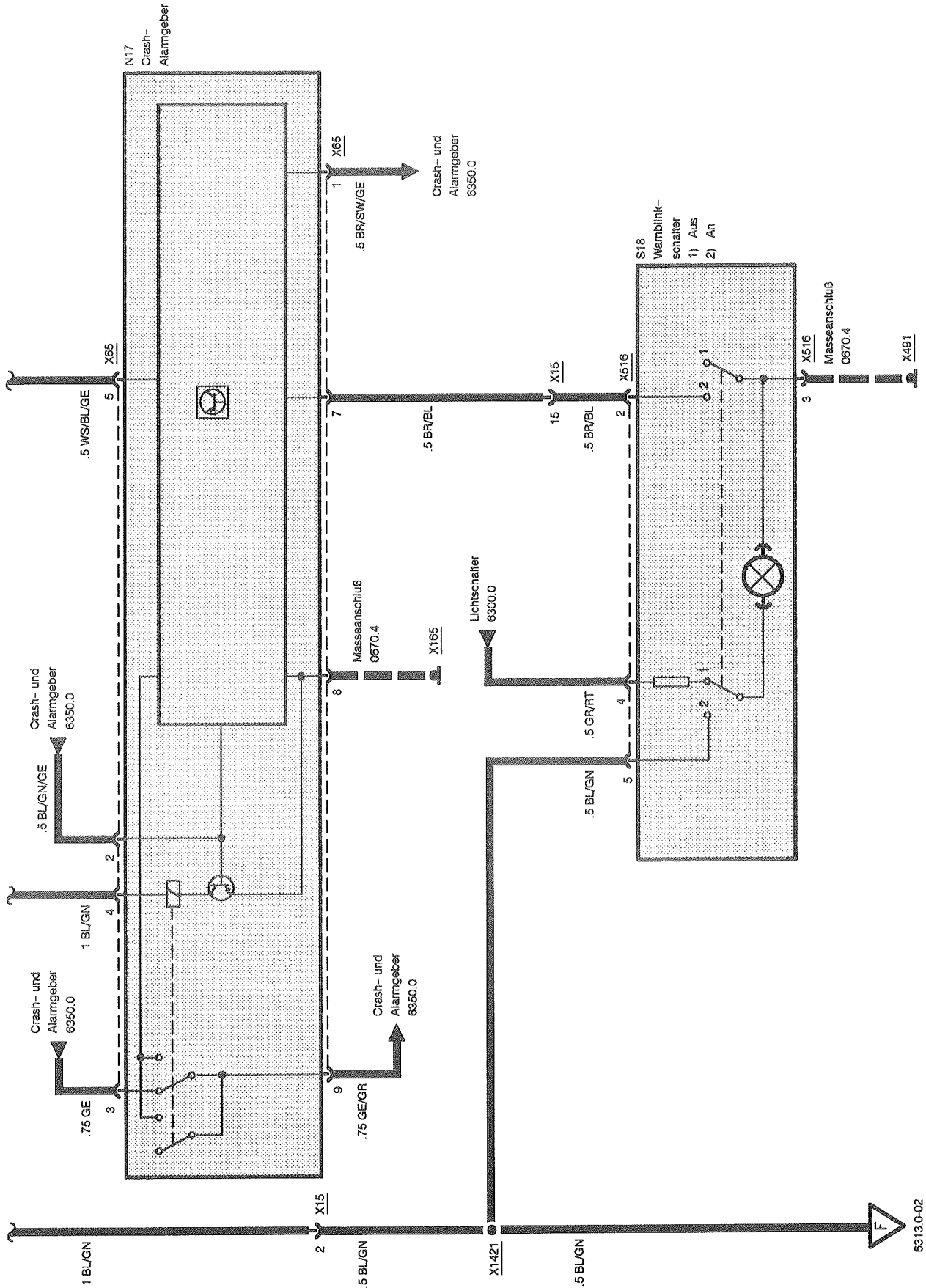


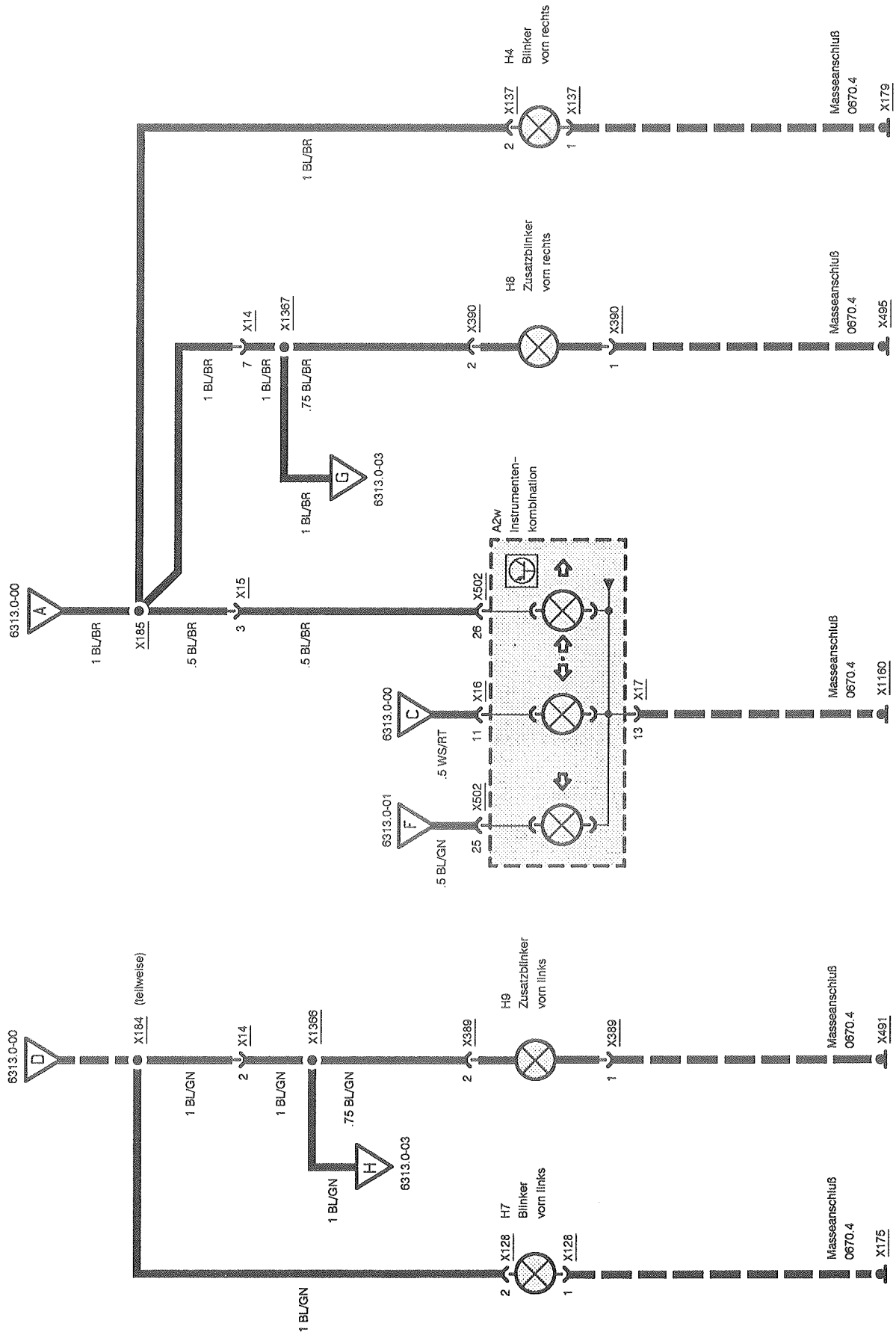
6313.0



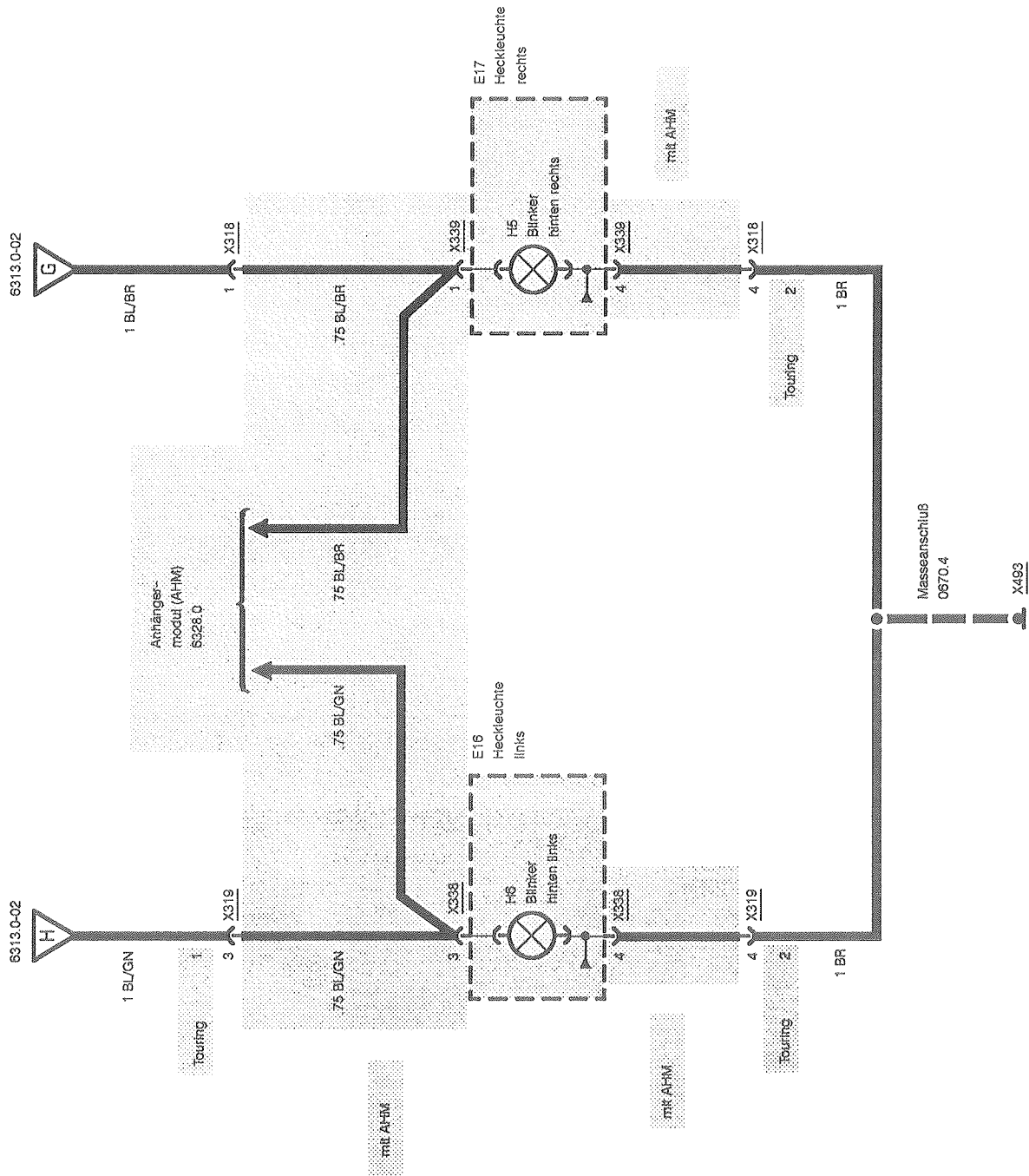
Fahrtrichtungsanzeiger/Warnblinkanlage



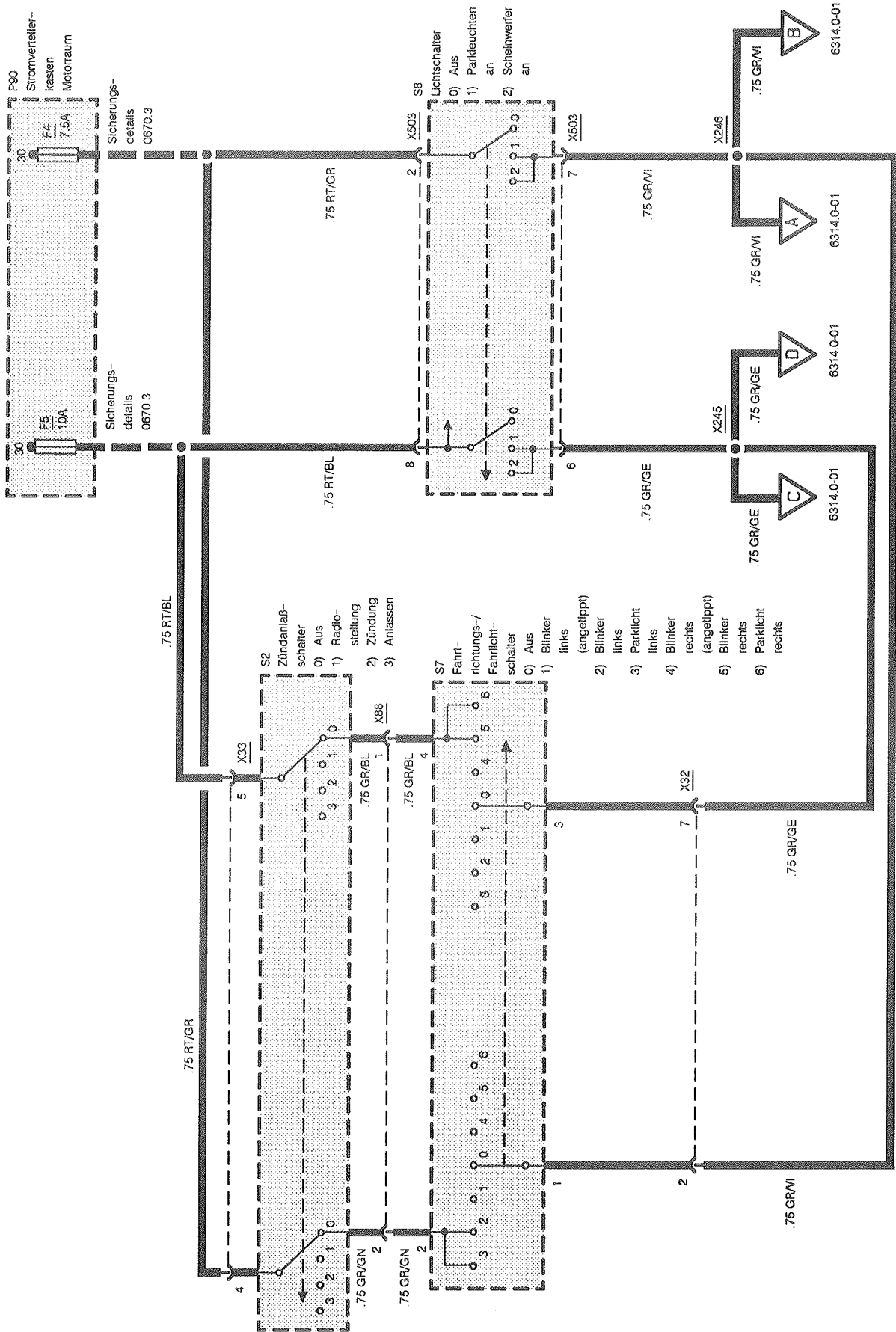




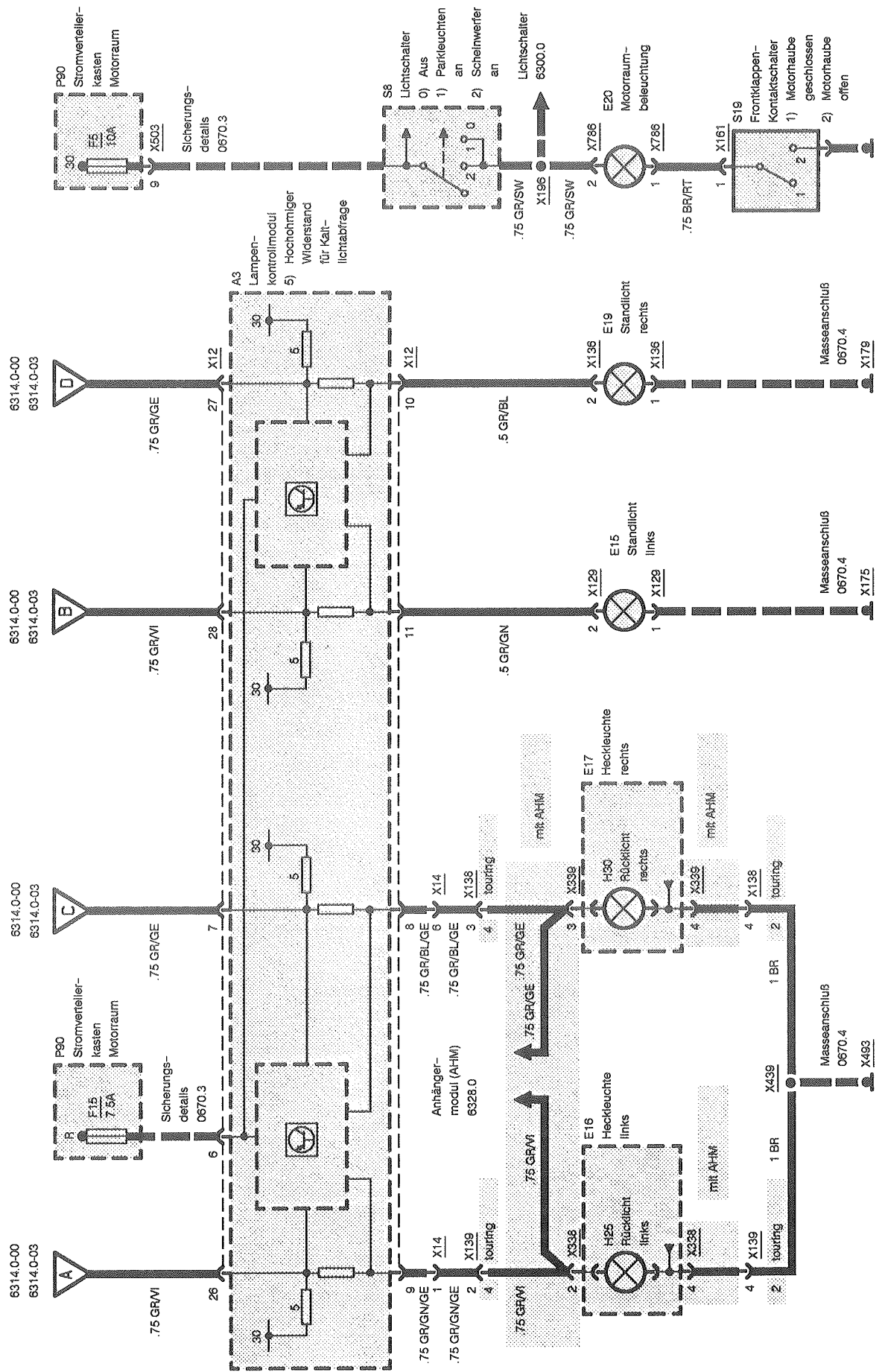
Fahrtrichtungsanzeiger/Warnblinkanlage



Standlicht/ Rücklicht/ Motorraumbeleuchtung



Standlicht/ Rücklicht/ Motorraumbeleuchtung

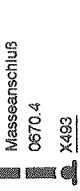
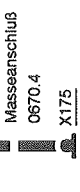
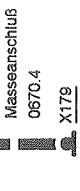
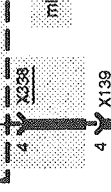
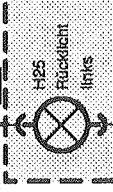
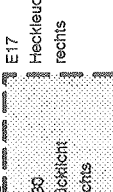
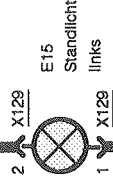
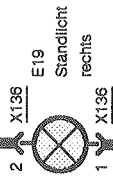
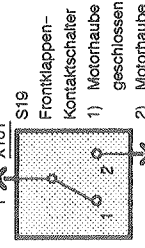
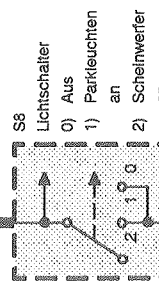
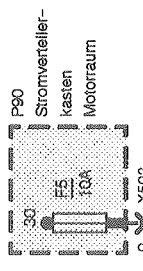
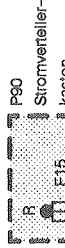


6314.0-00
6314.0-03

6314.0-00
6314.0-03

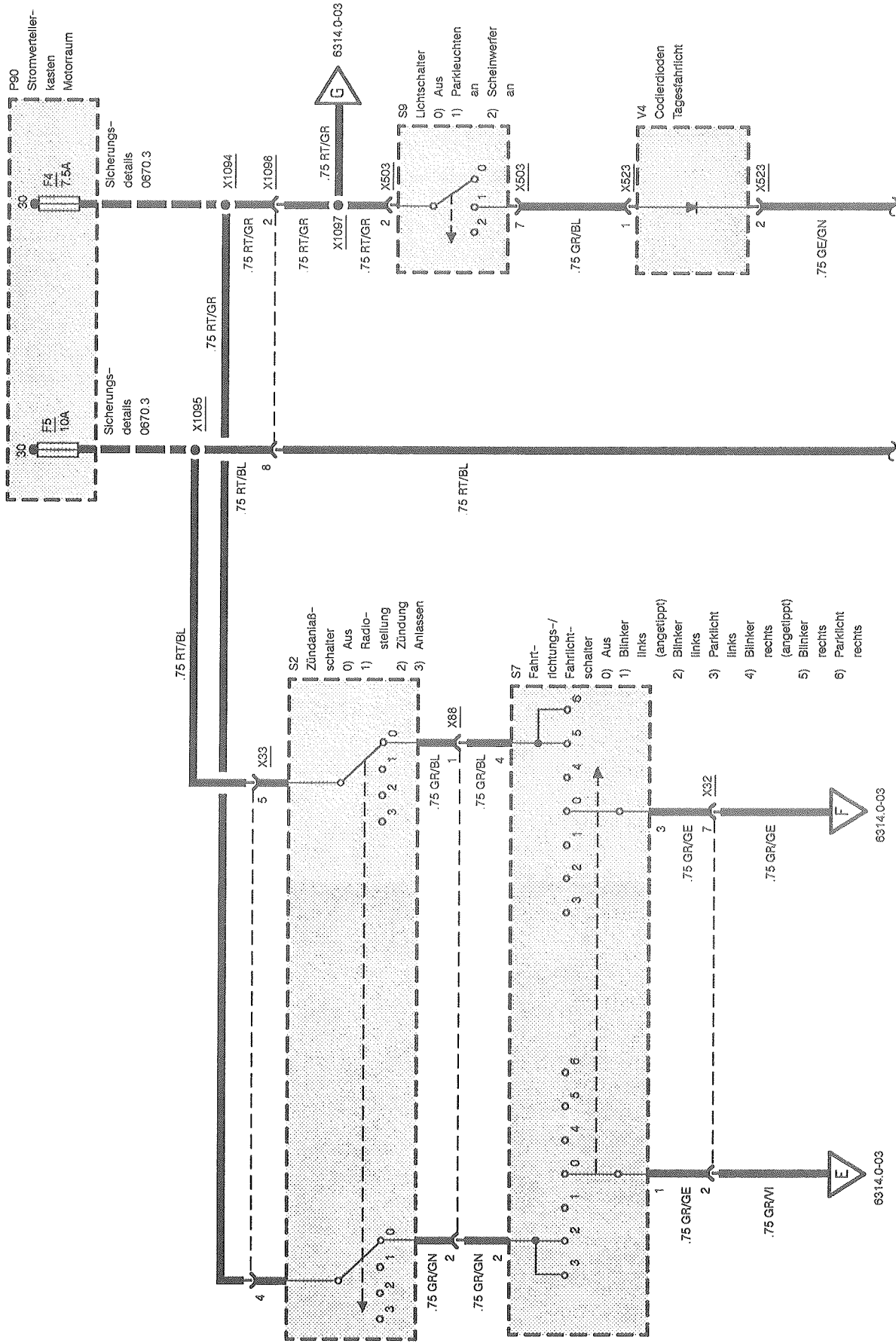
6314.0-00
6314.0-03

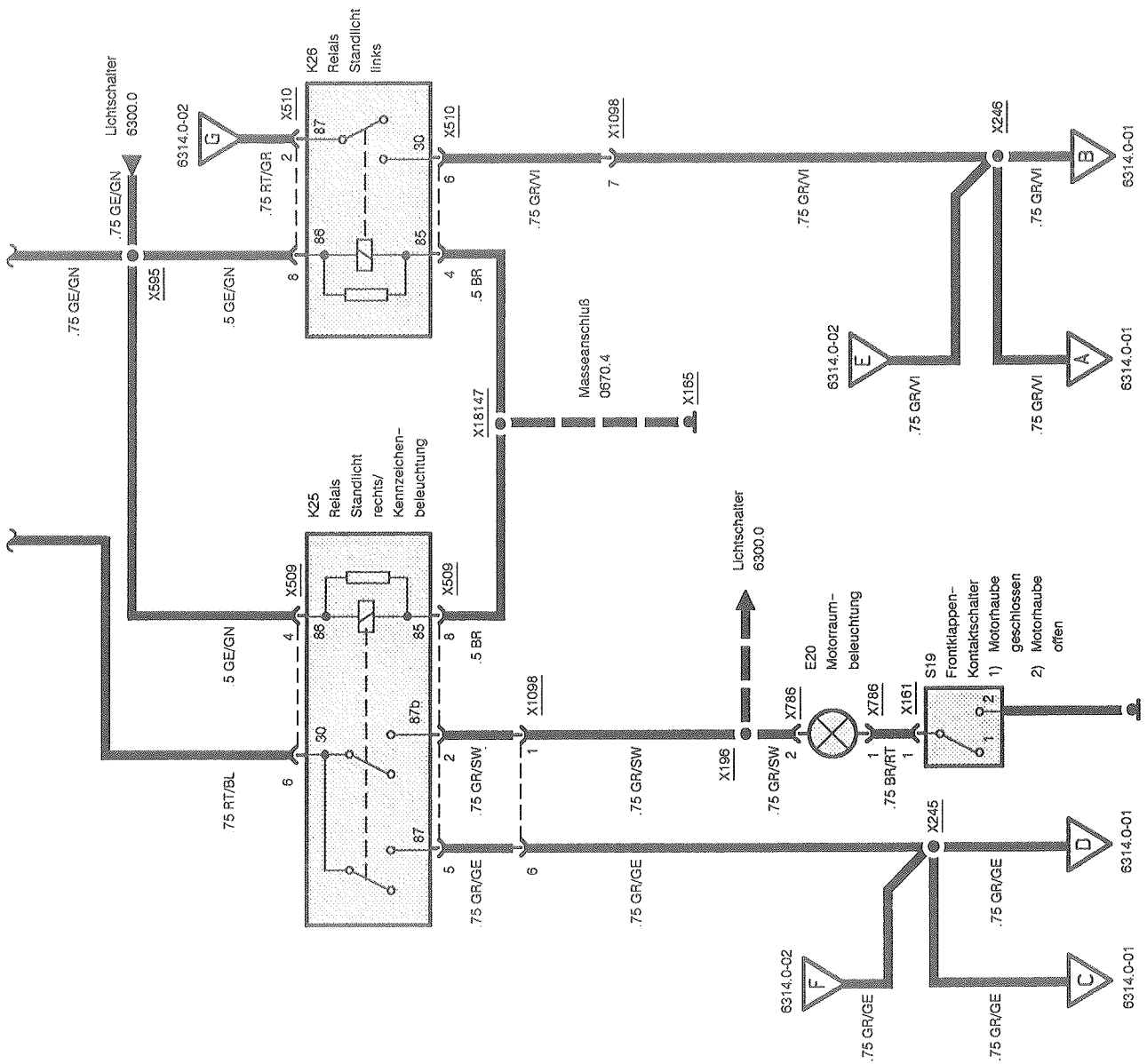
6314.0-00
6314.0-03





Standlicht/ Rücklicht/ Motorraumbeleuchtung



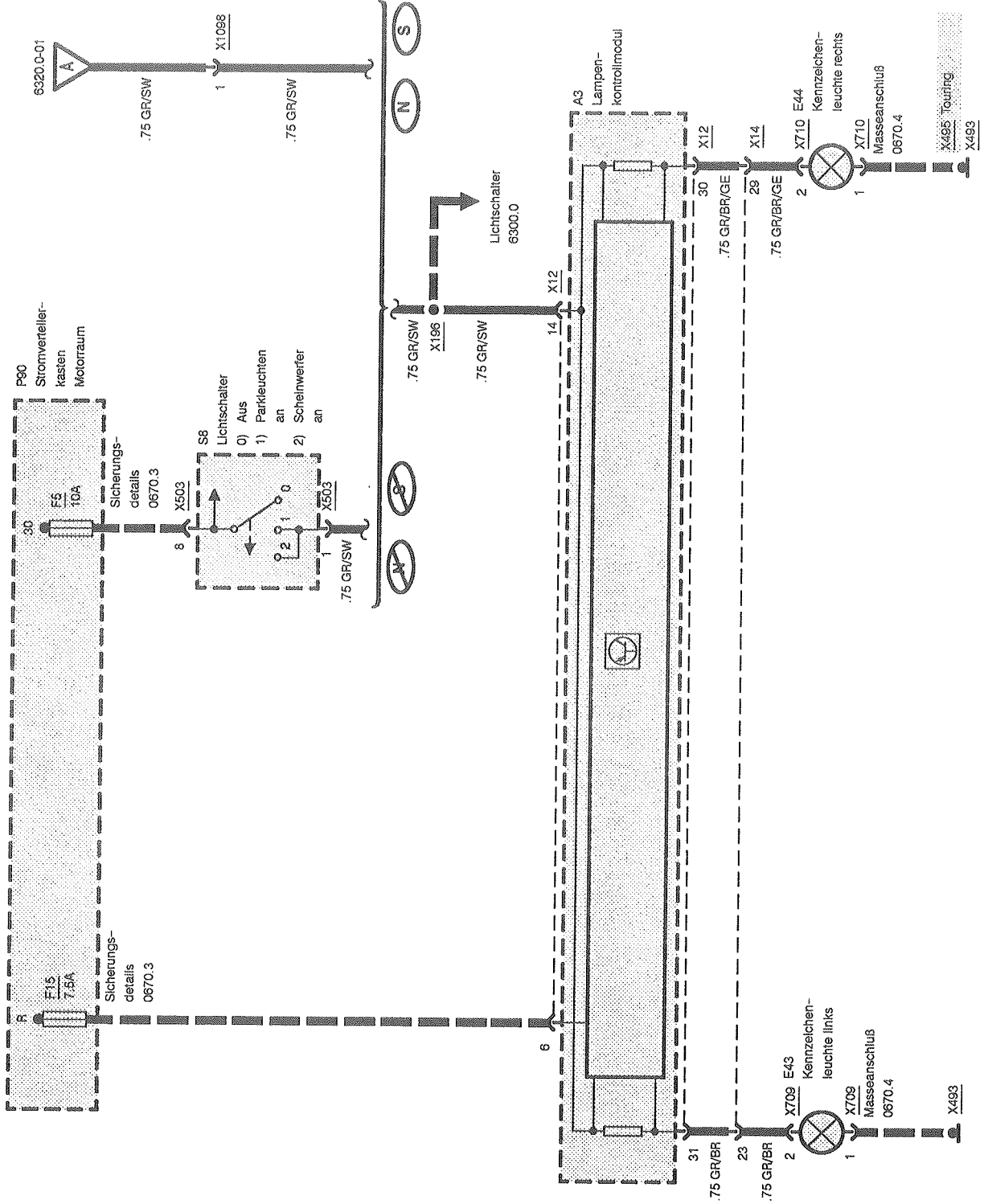




6320.0

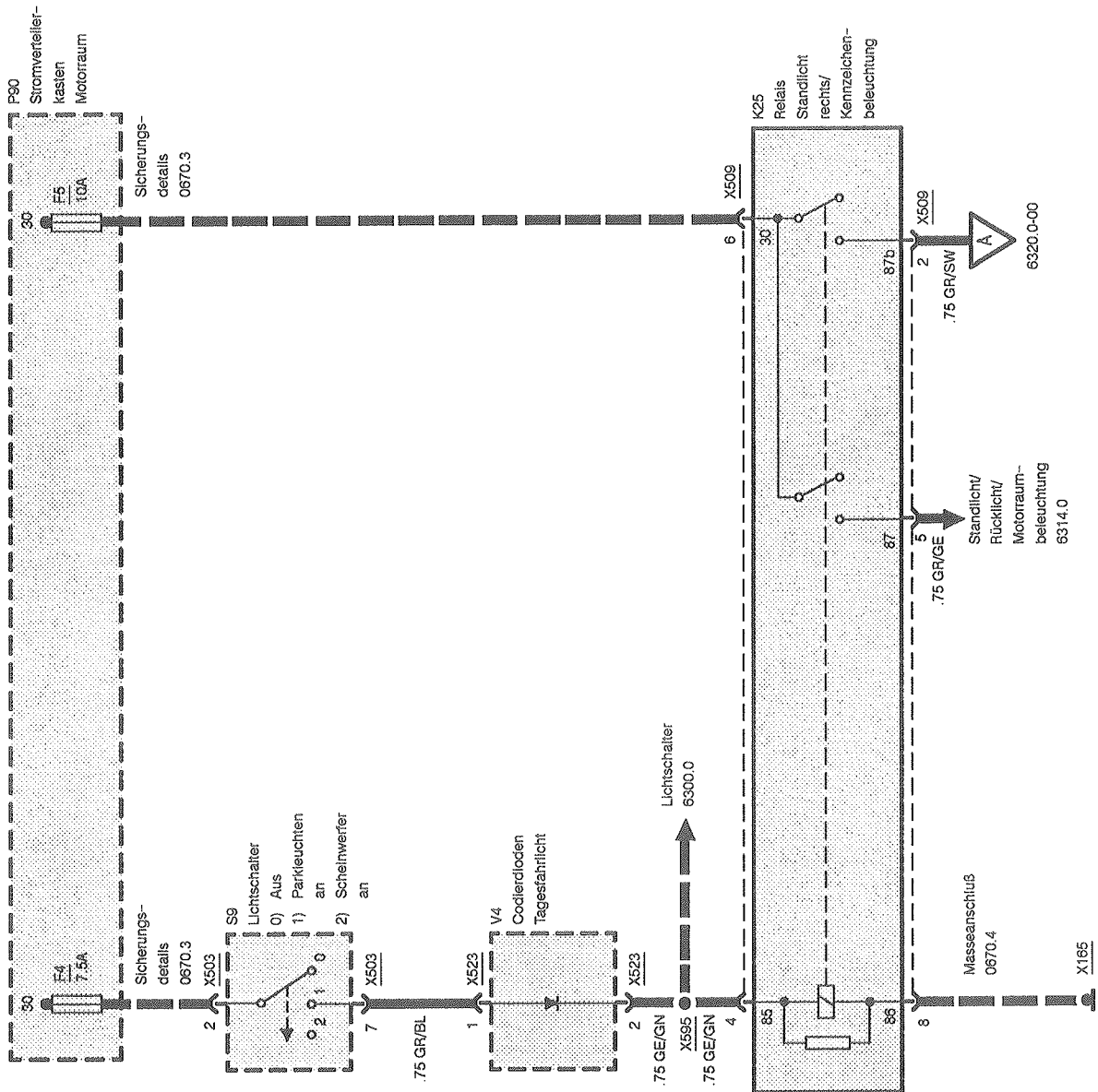


Kennzeichen- / Gepäckraumbeleuchtung

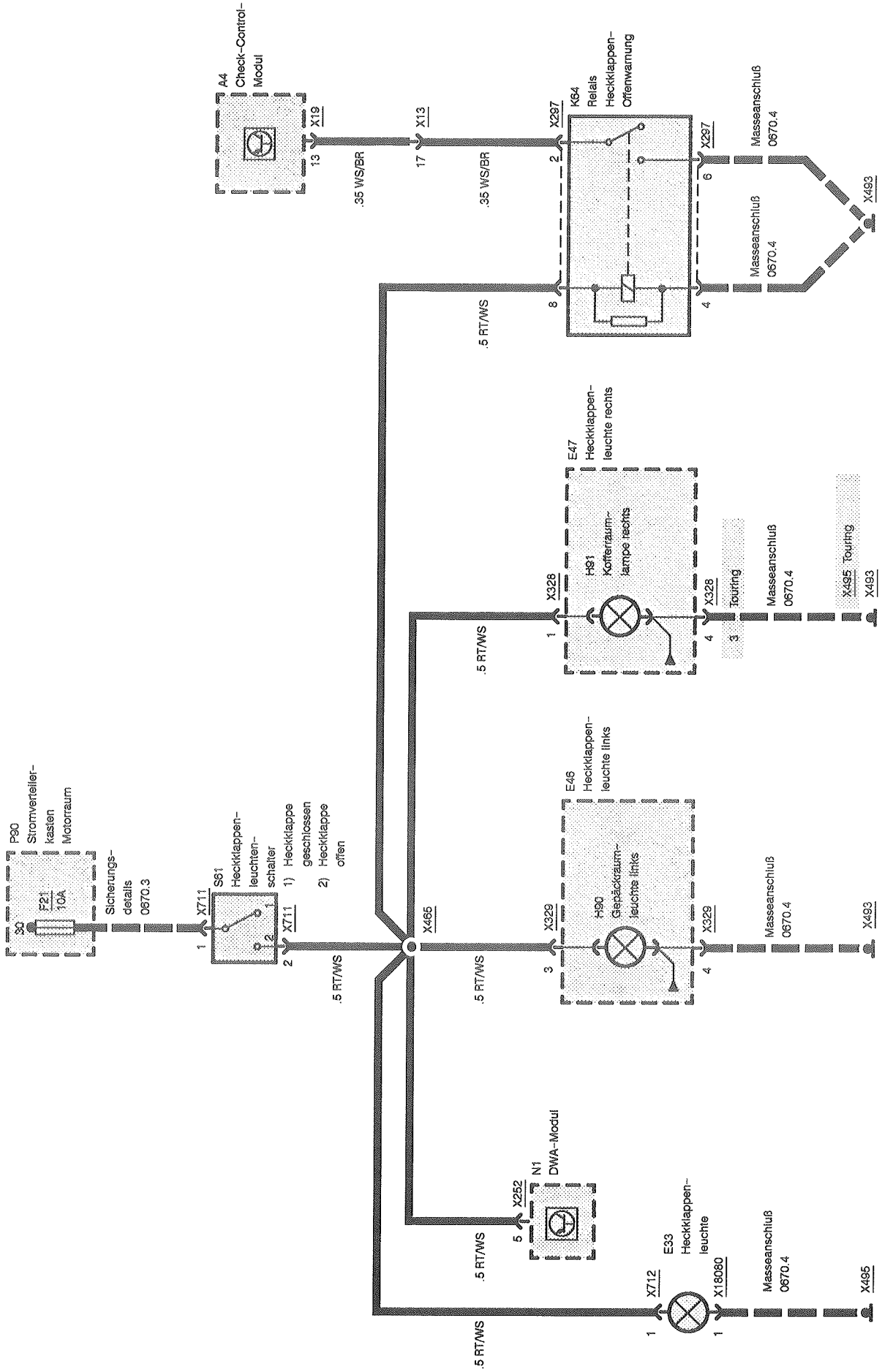




Kennzeichen-/ Gepäckraumbeleuchtung



Kennzeichen-/ Gepäckraumbeleuchtung





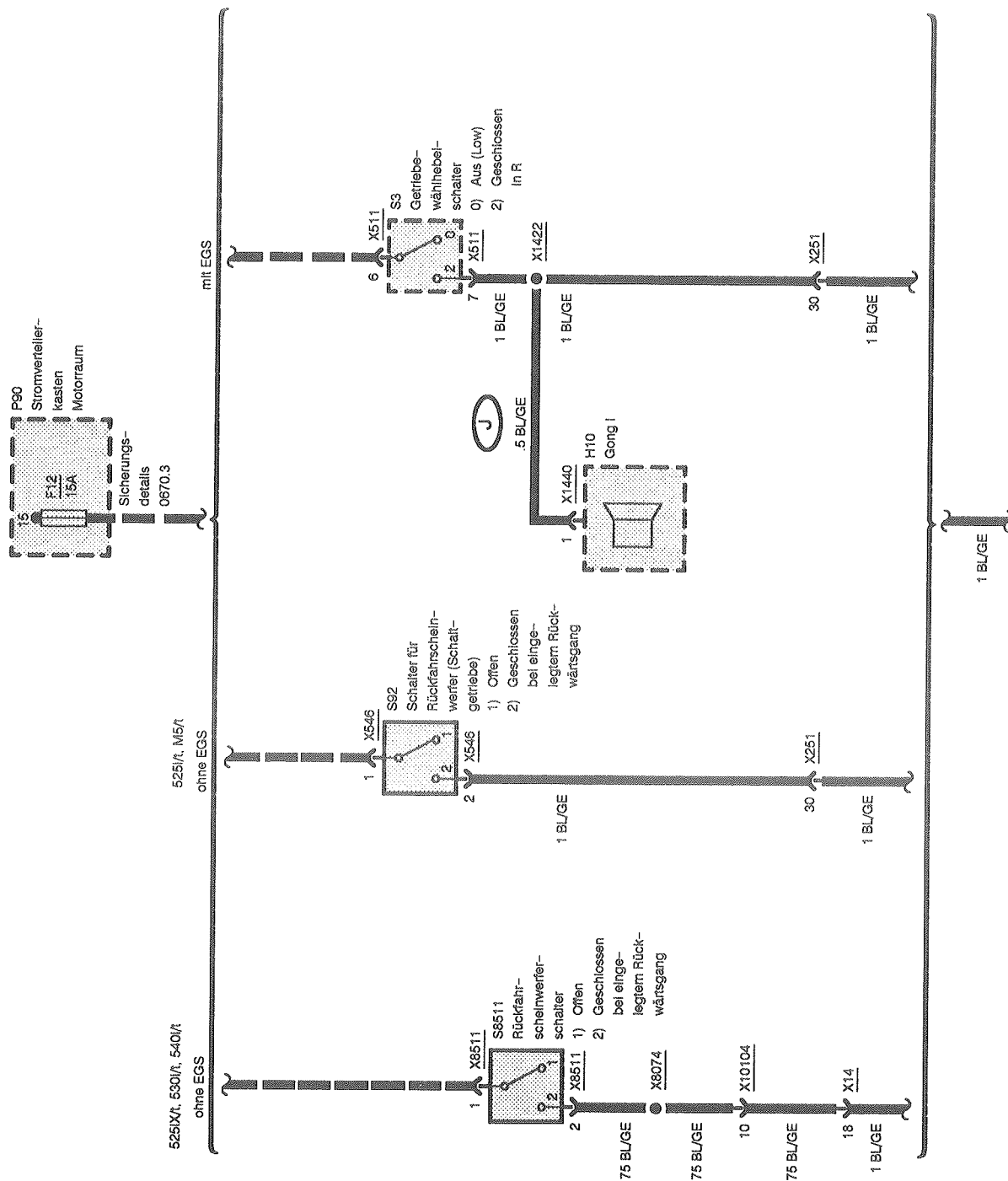
Kennzeichen- / Gepäckraumbeleuchtung

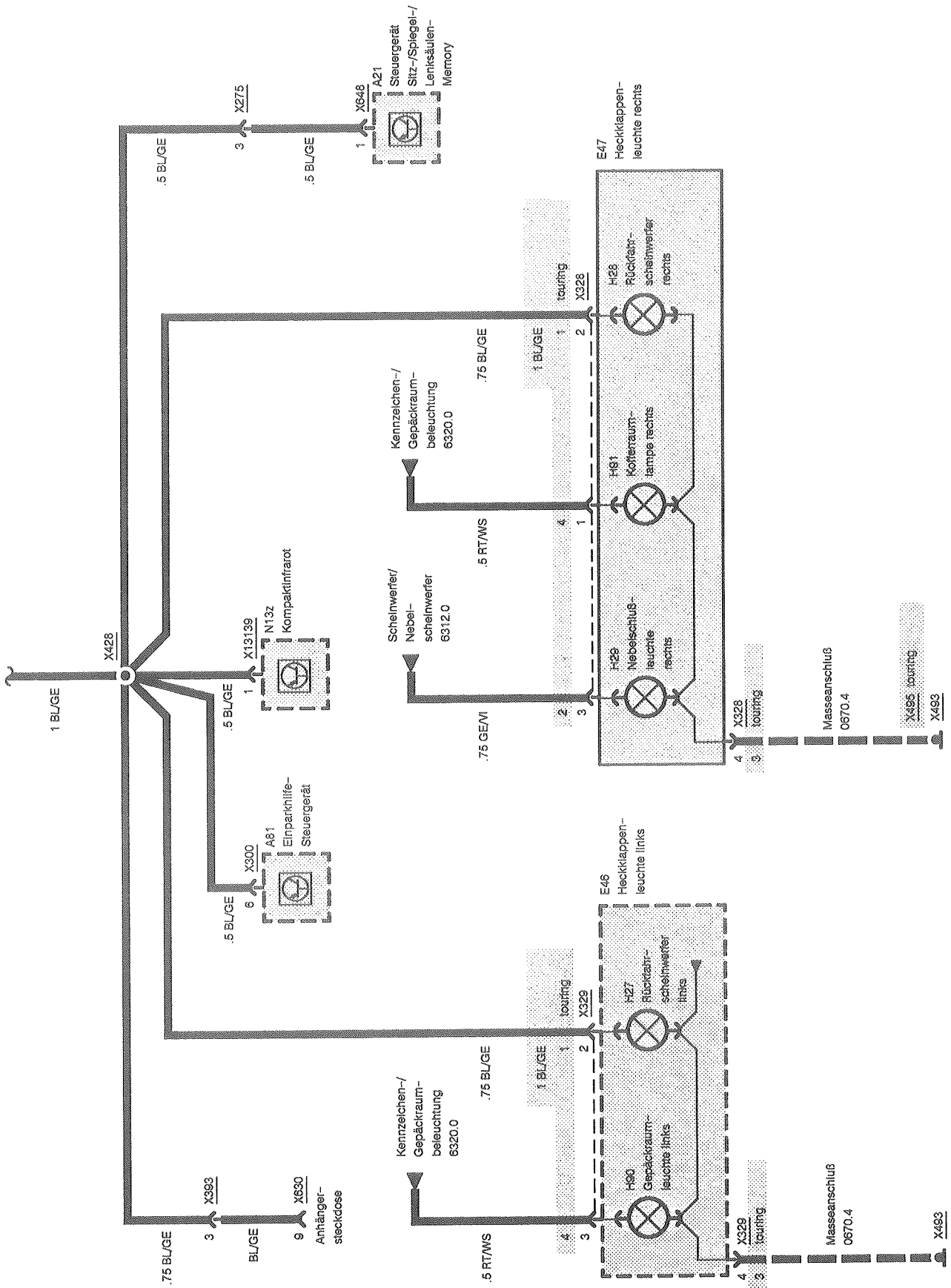
Touring

Gepäckraumbeleuchtung



Rückfahrcheinwerfer

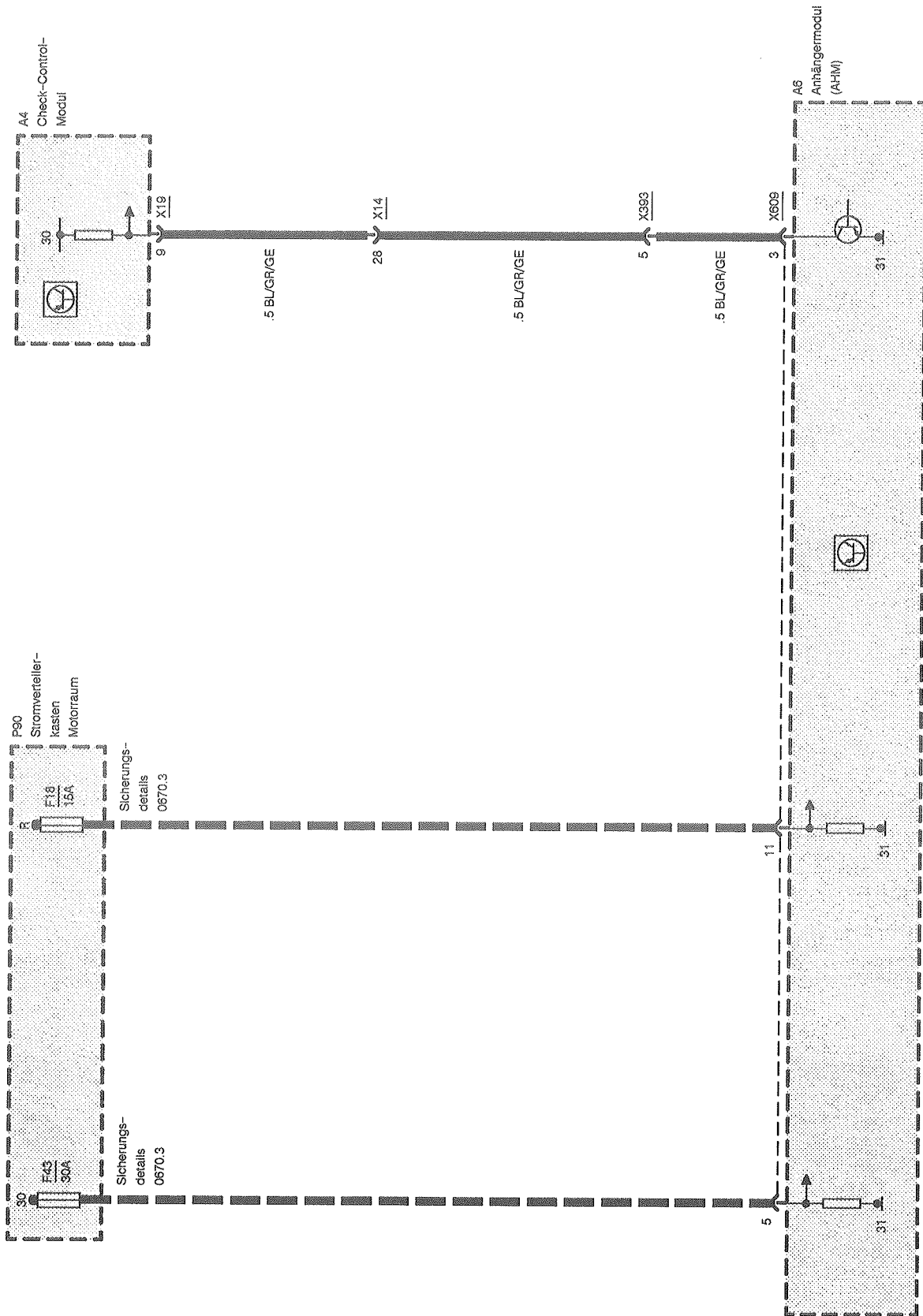




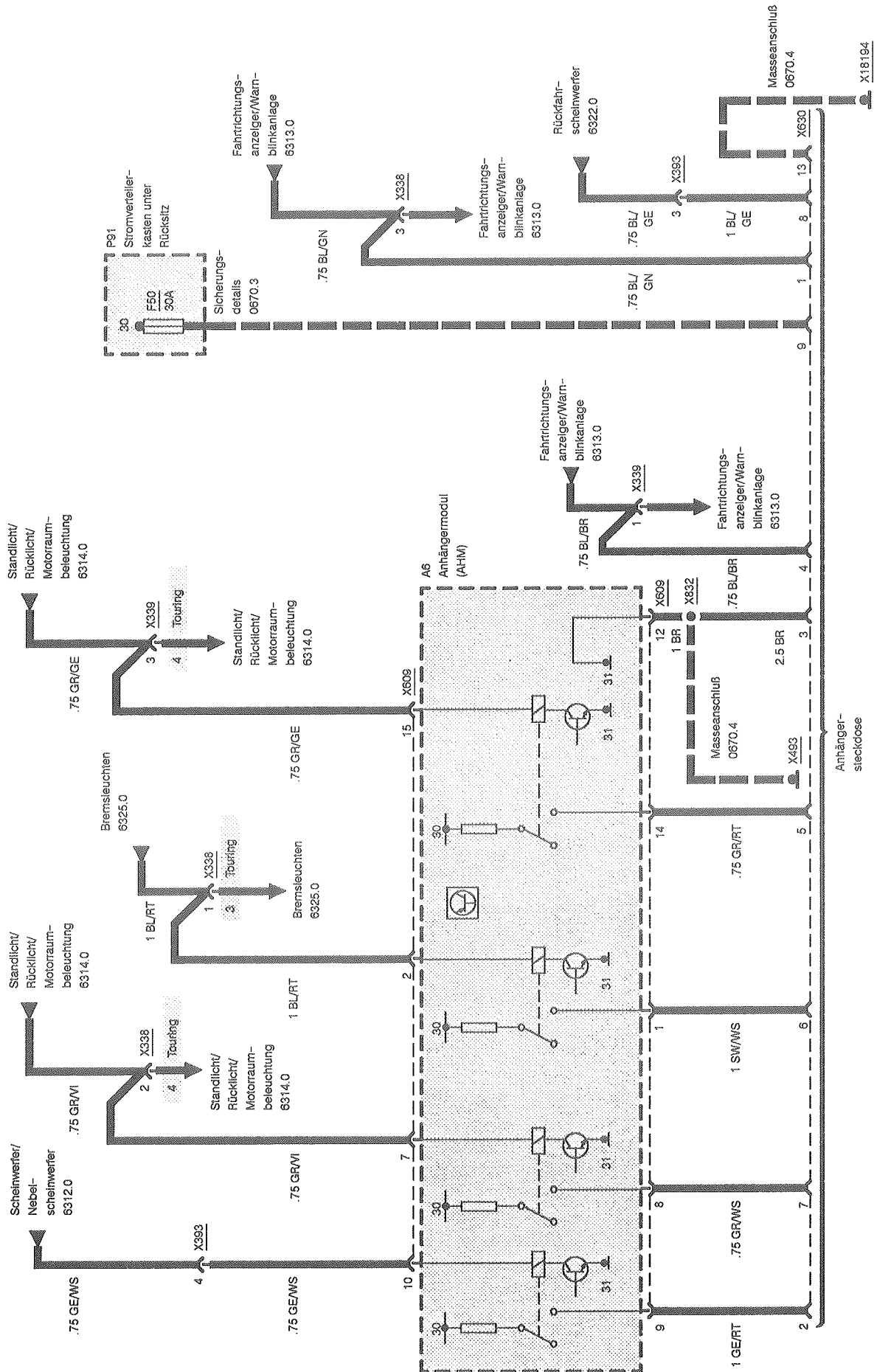
6328.0



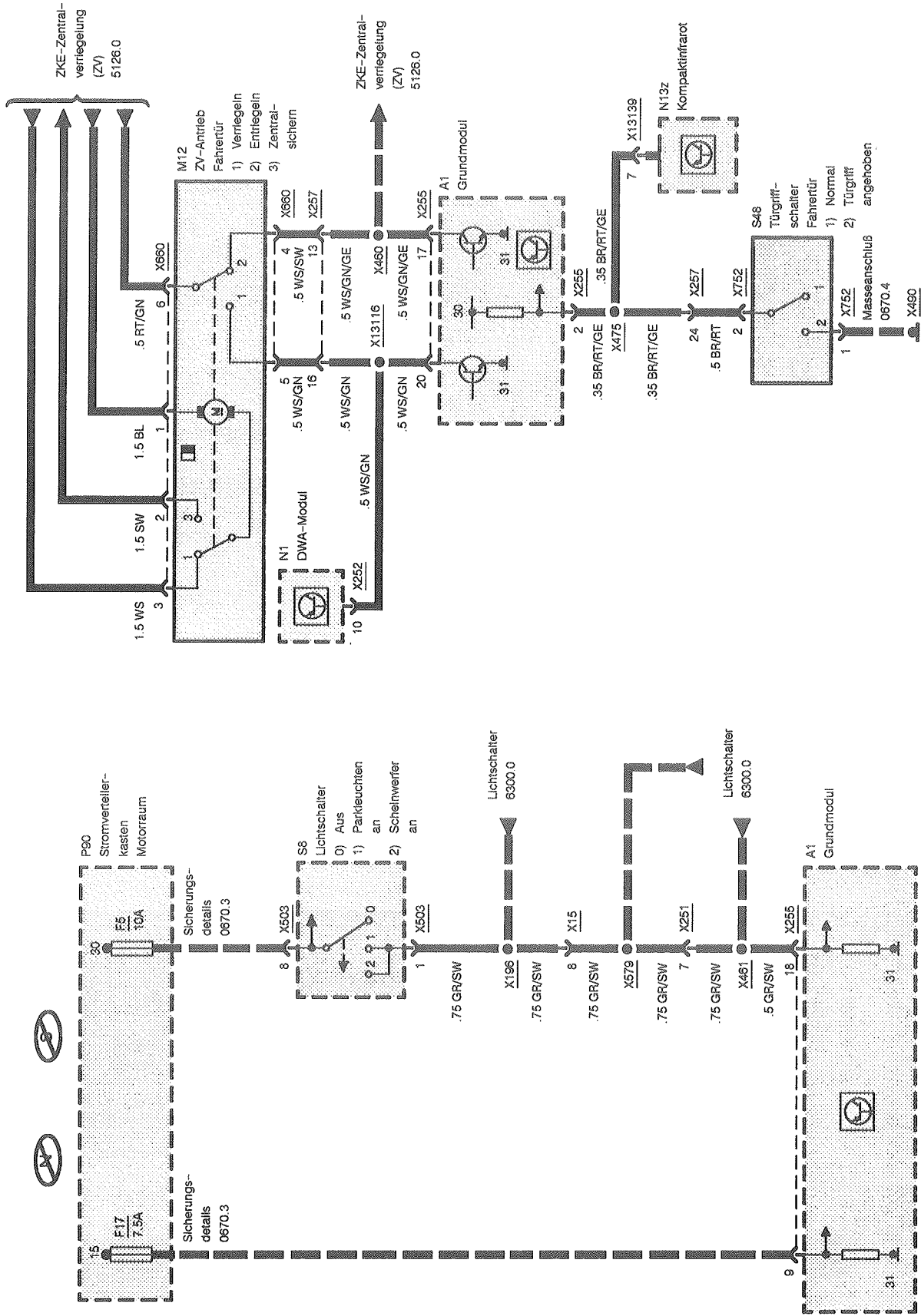
Anhängermodule (AHM)



Anhängermodule (AHM)



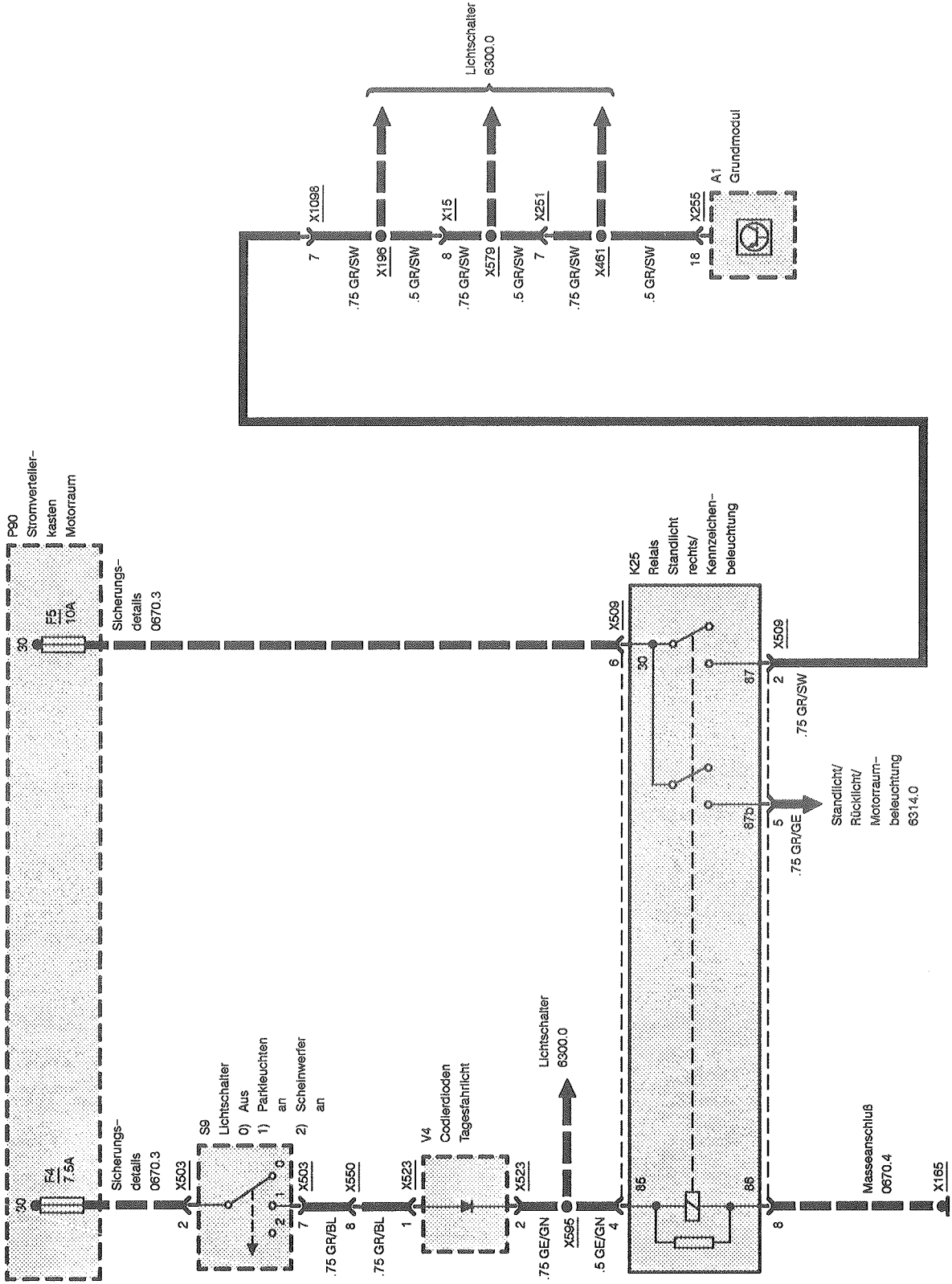
ZKE-Innenlichtsteuerung (IB) Eingänge



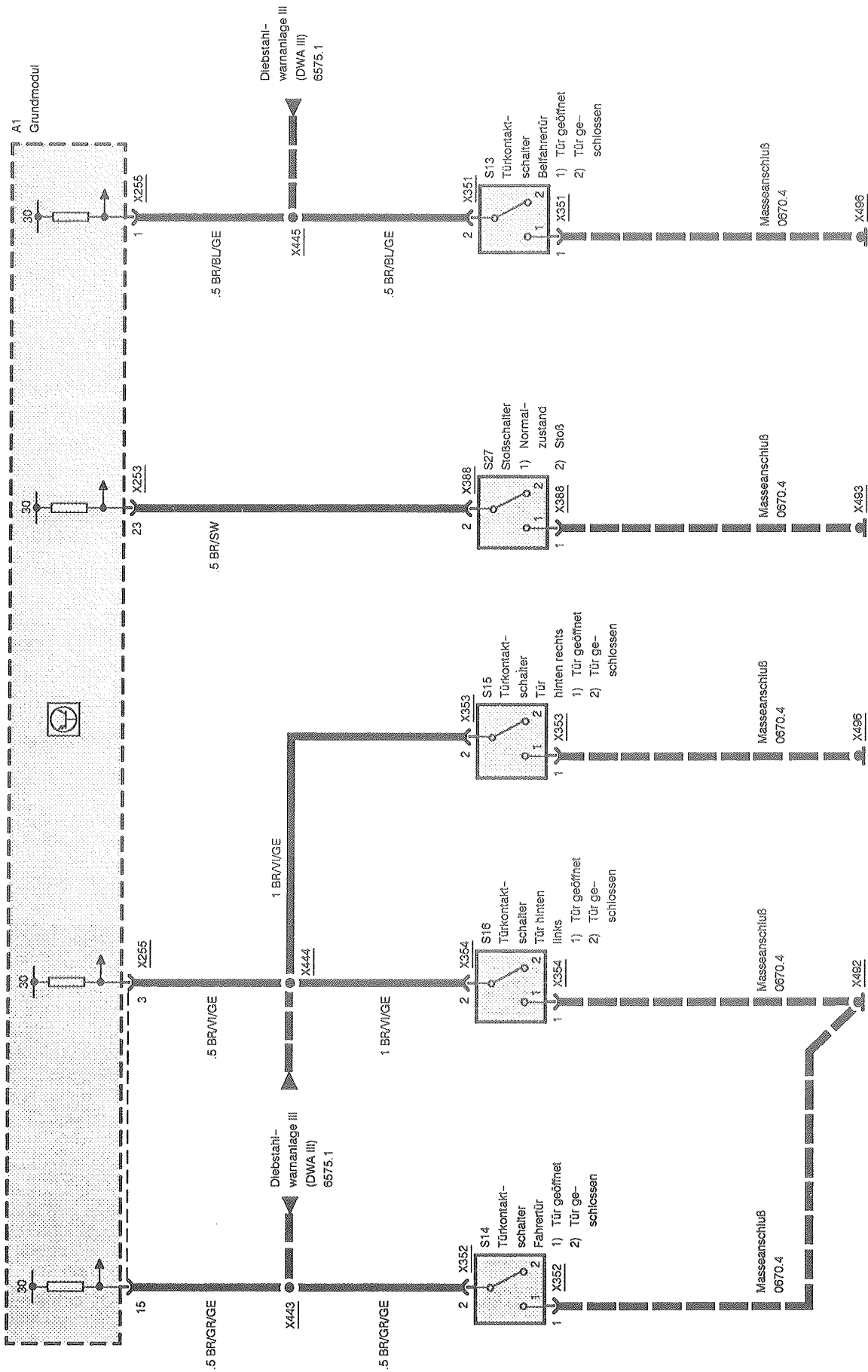


ZKE-Innenlichtsteuerung (IB)

Eingänge

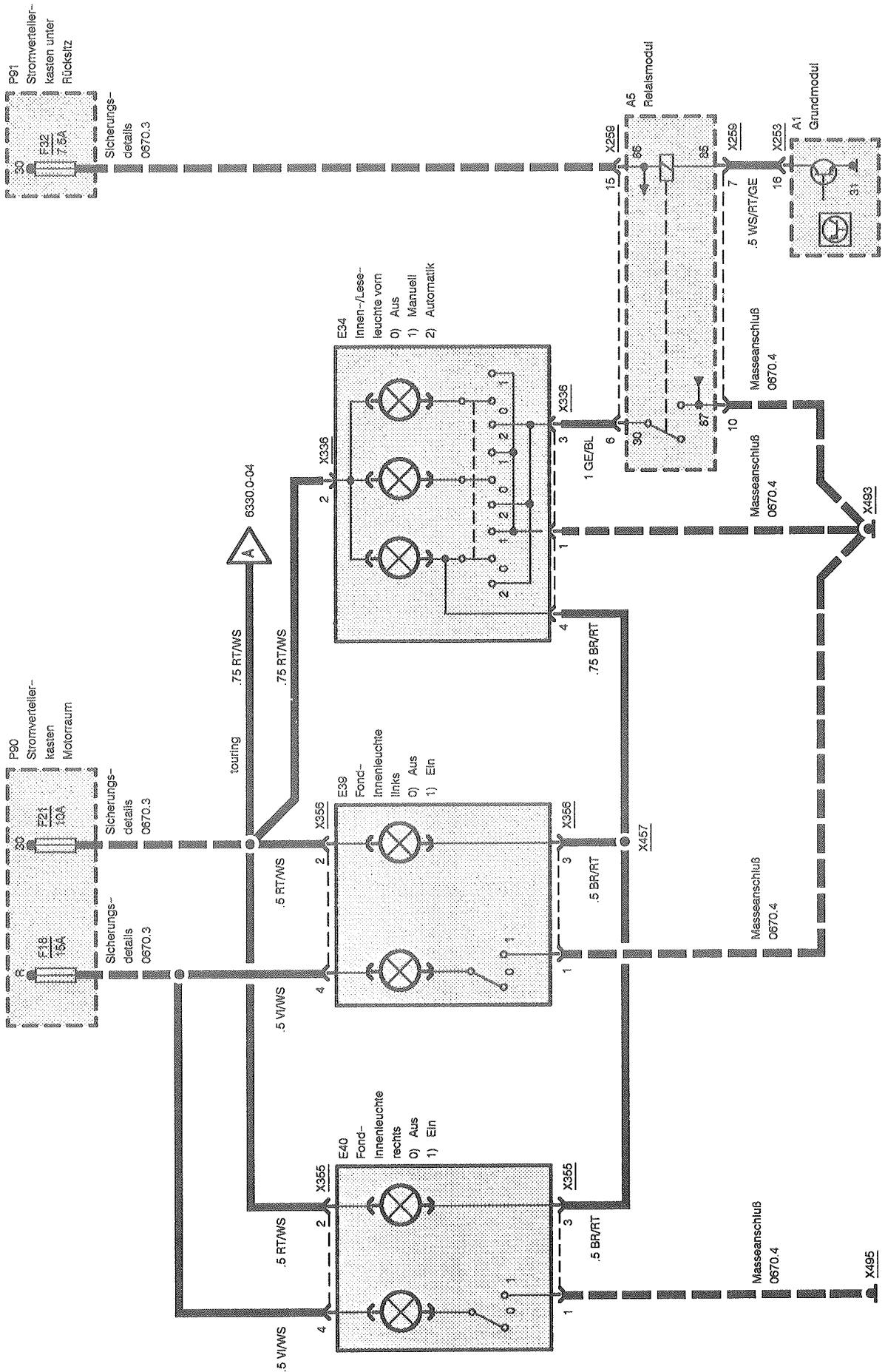


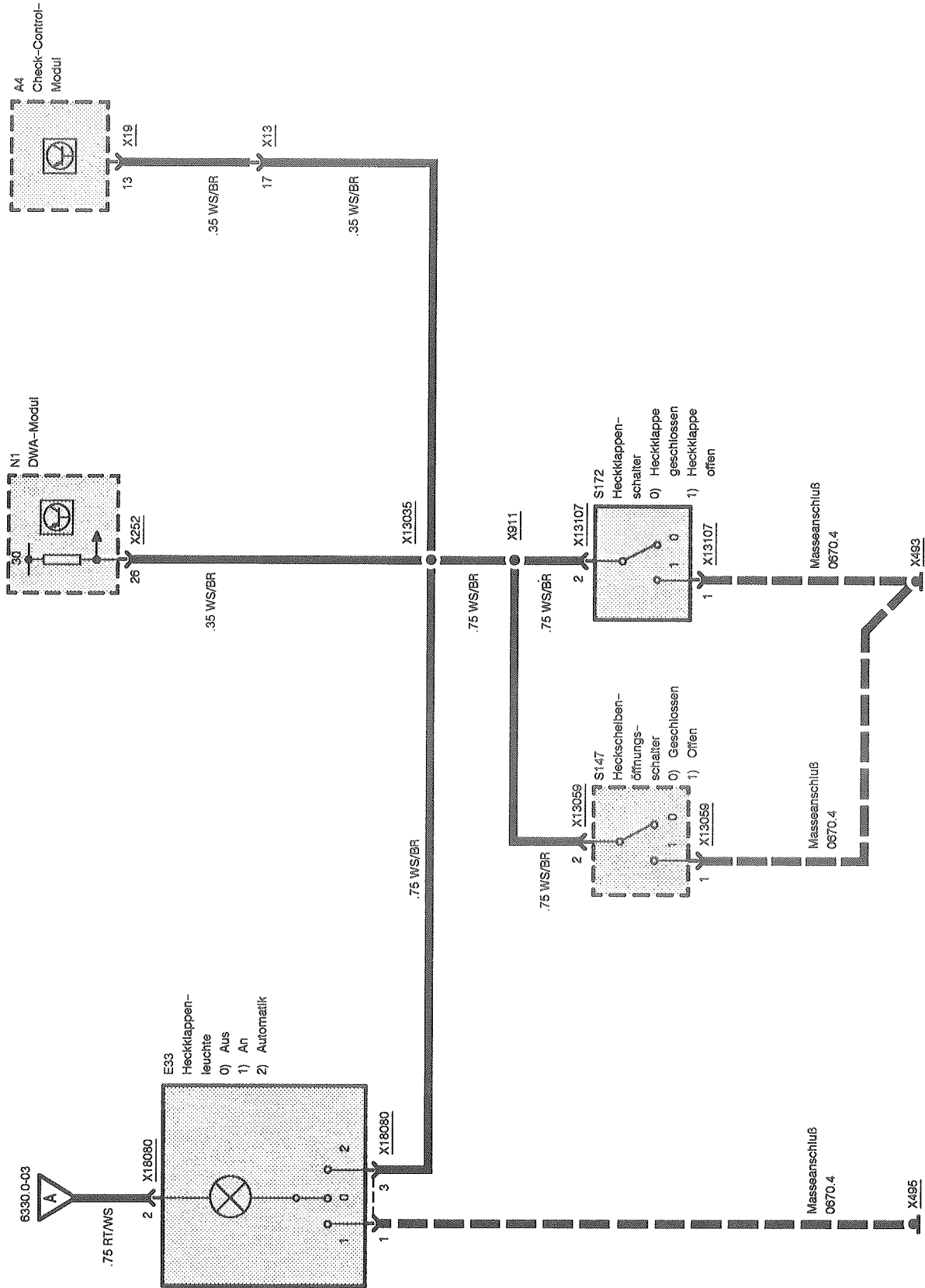
BMW 5
ZKE-Innenlichtsteuerung (IB)
Eingänge



ZKE-Innenlichtsteuerung (IB)

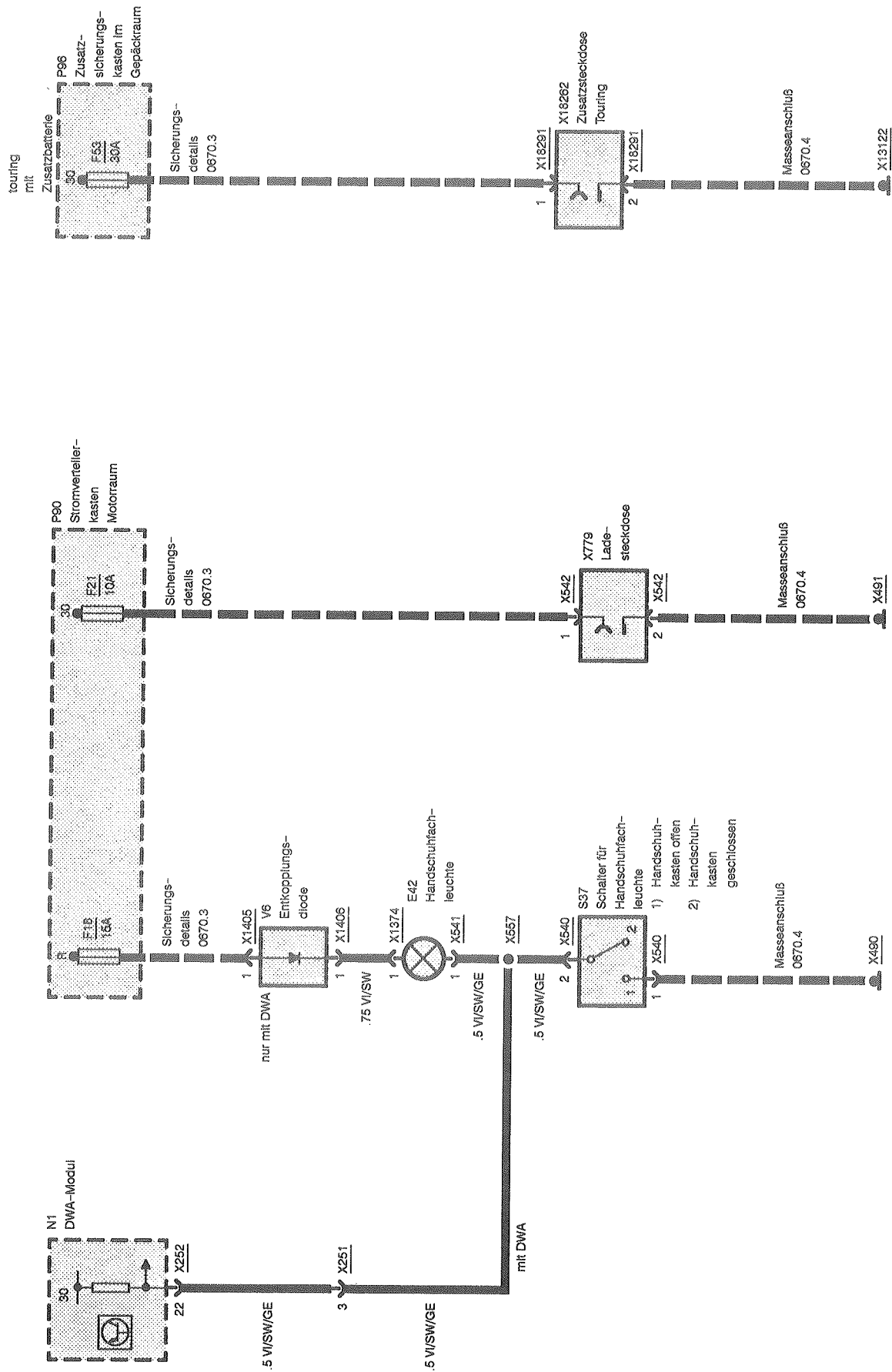
Ausgänge





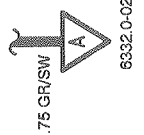
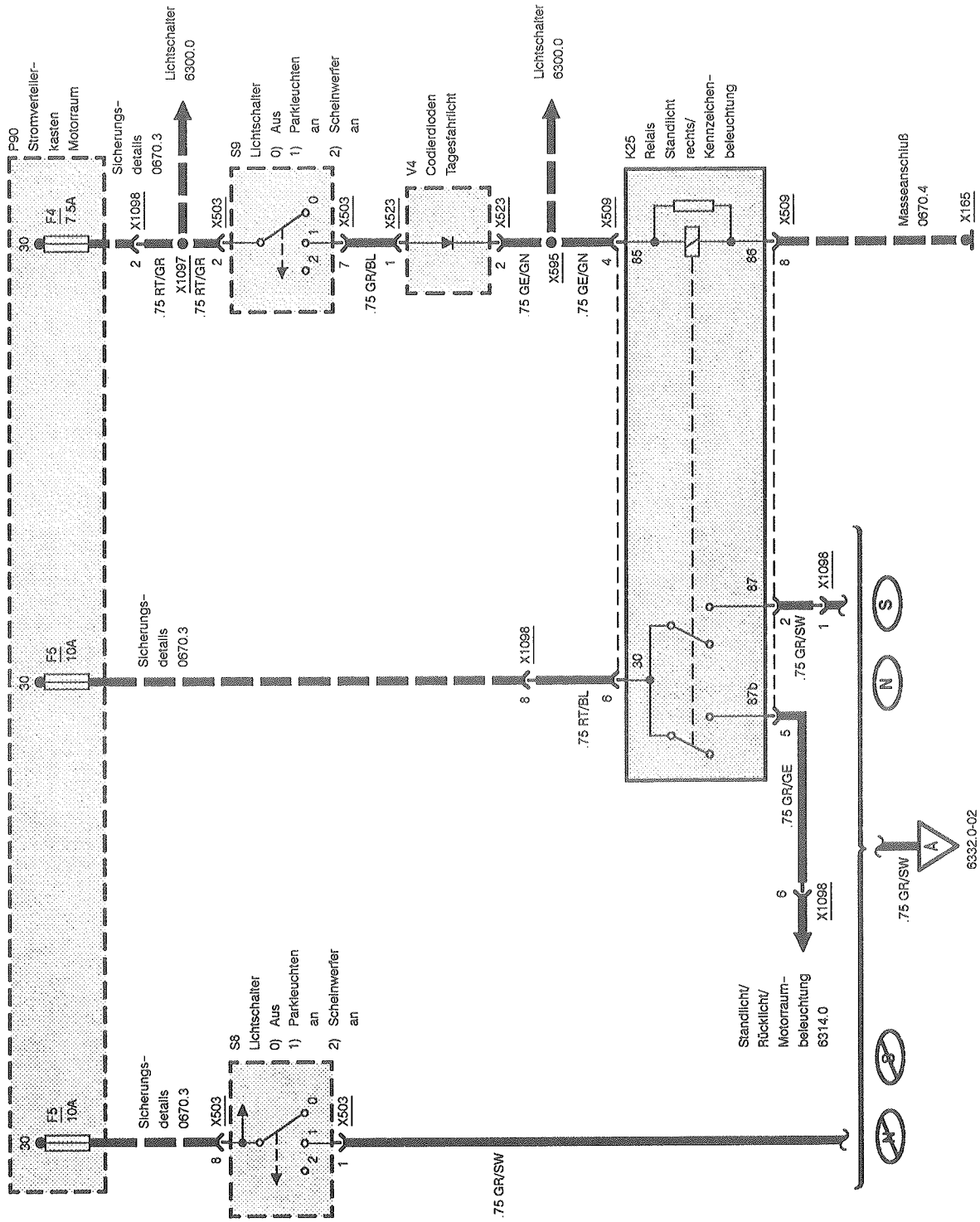
6332.0







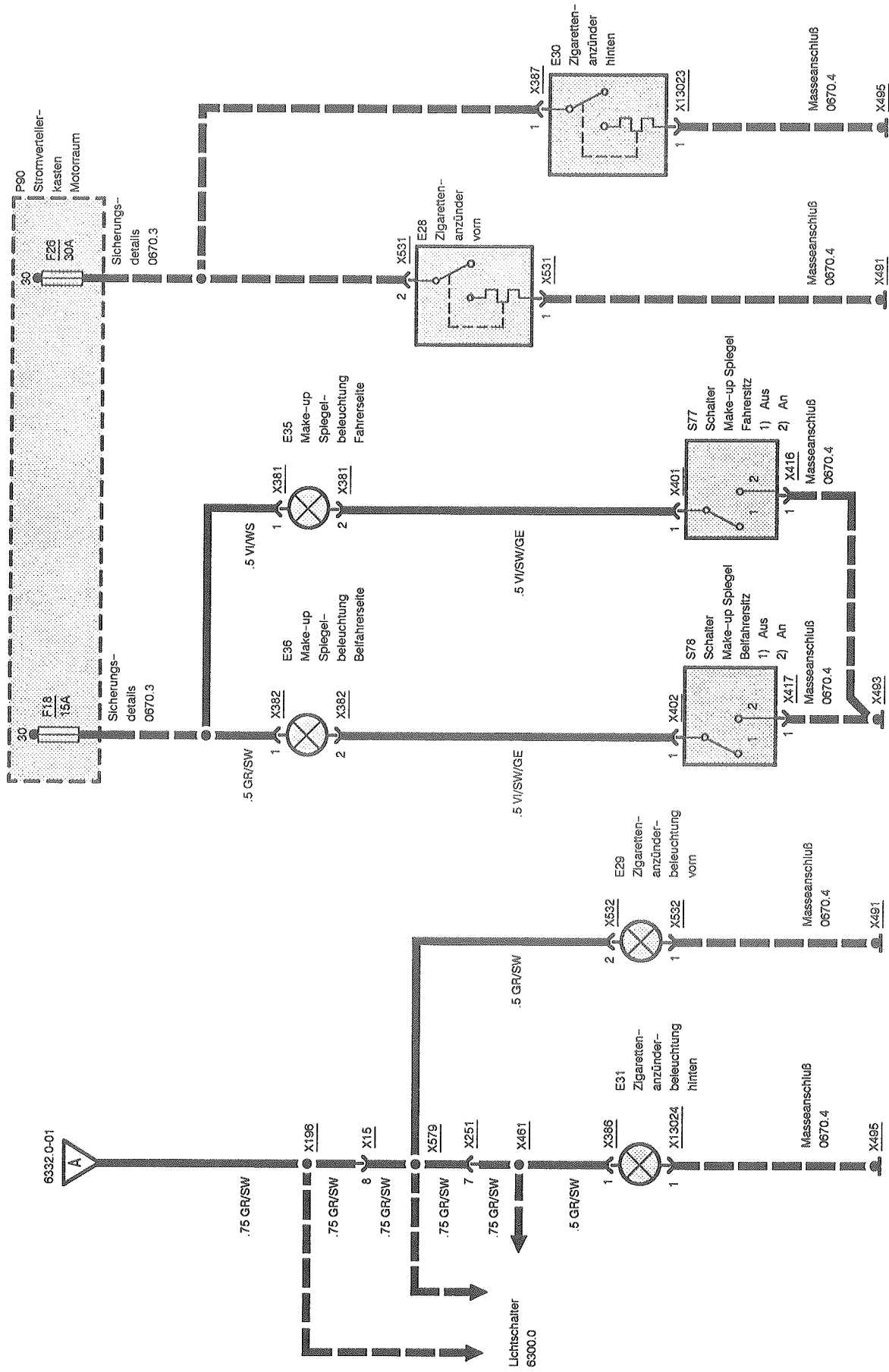
Innenraum



6332.0-02

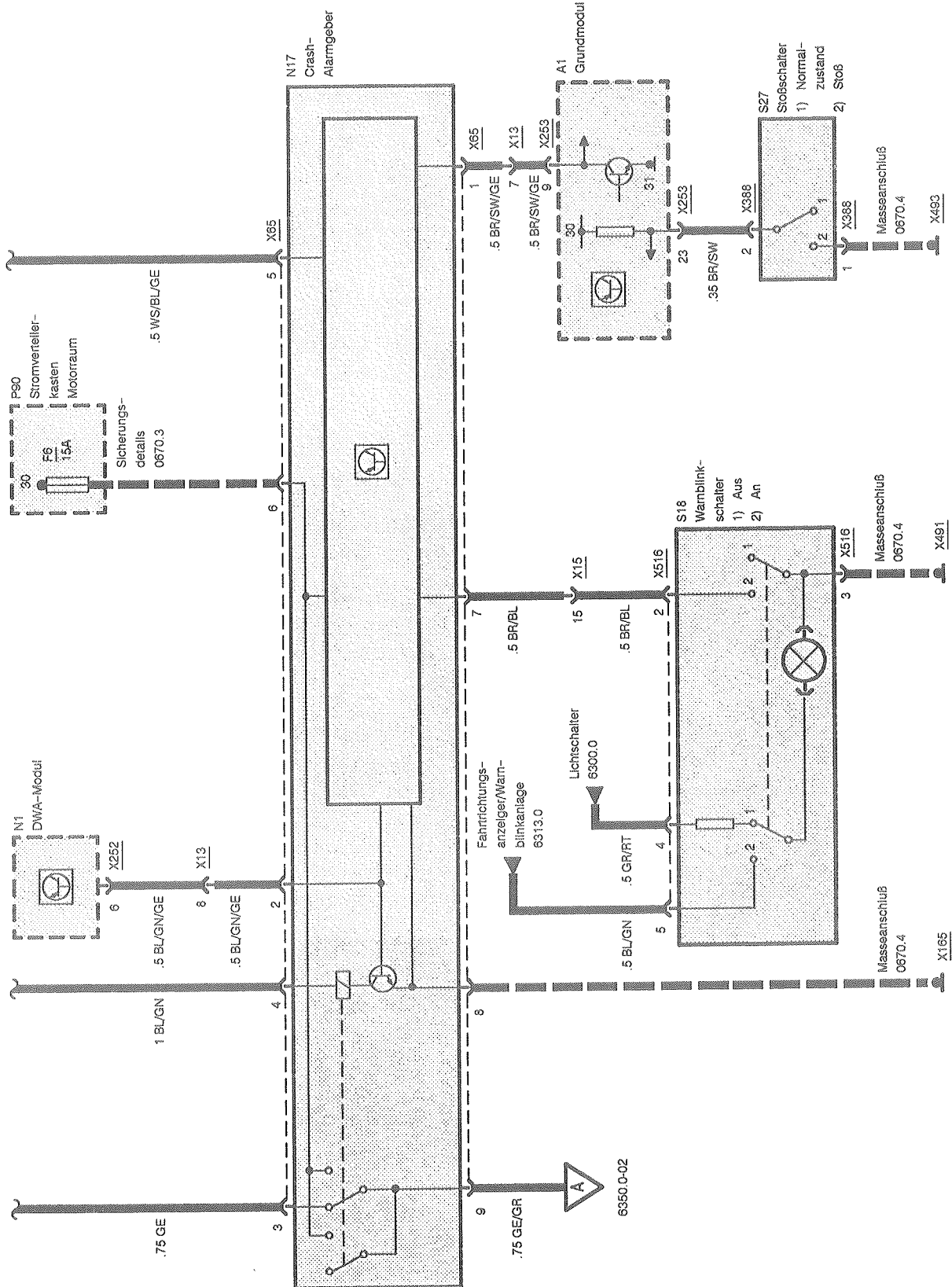


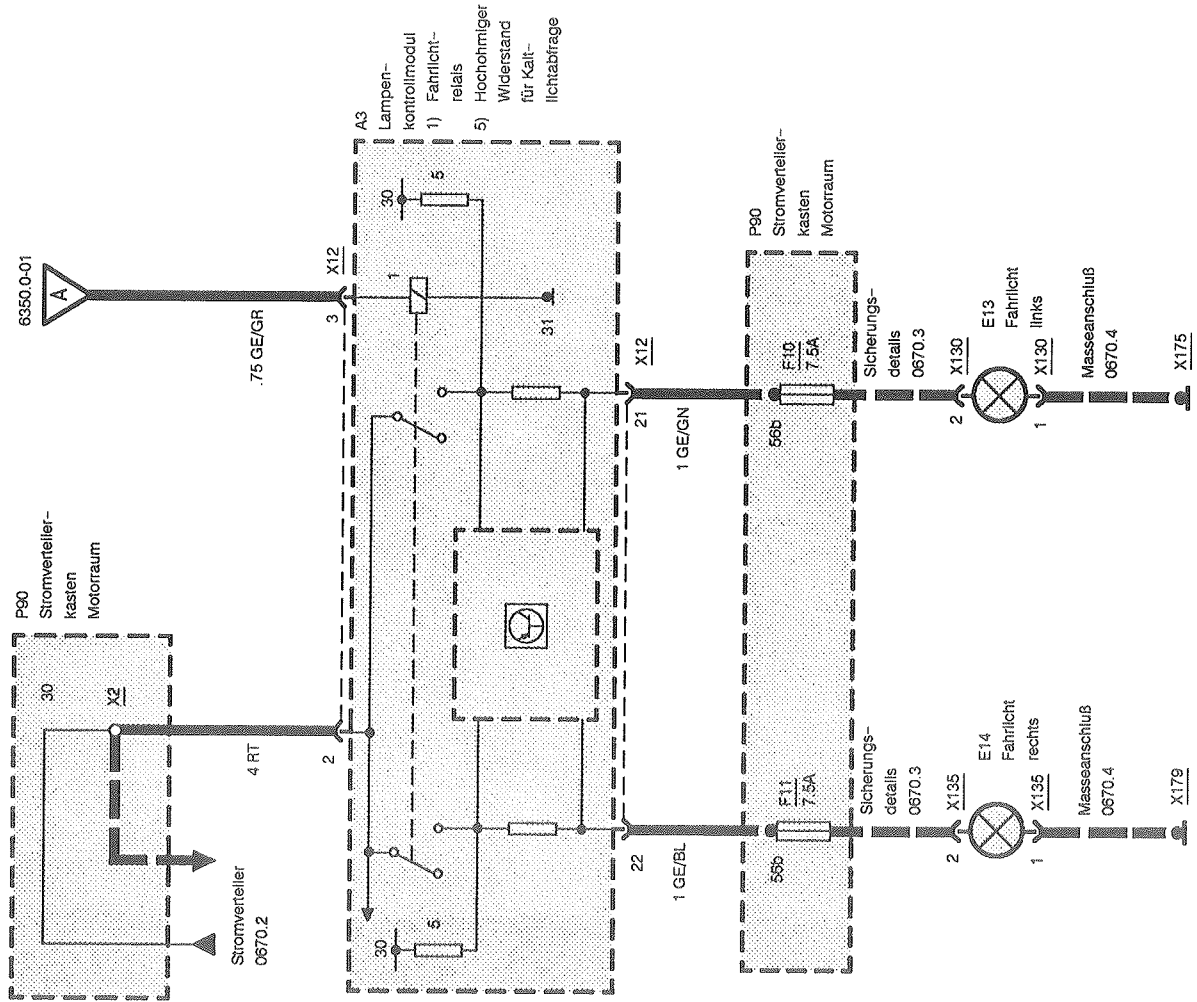
Innenraum



6350.0



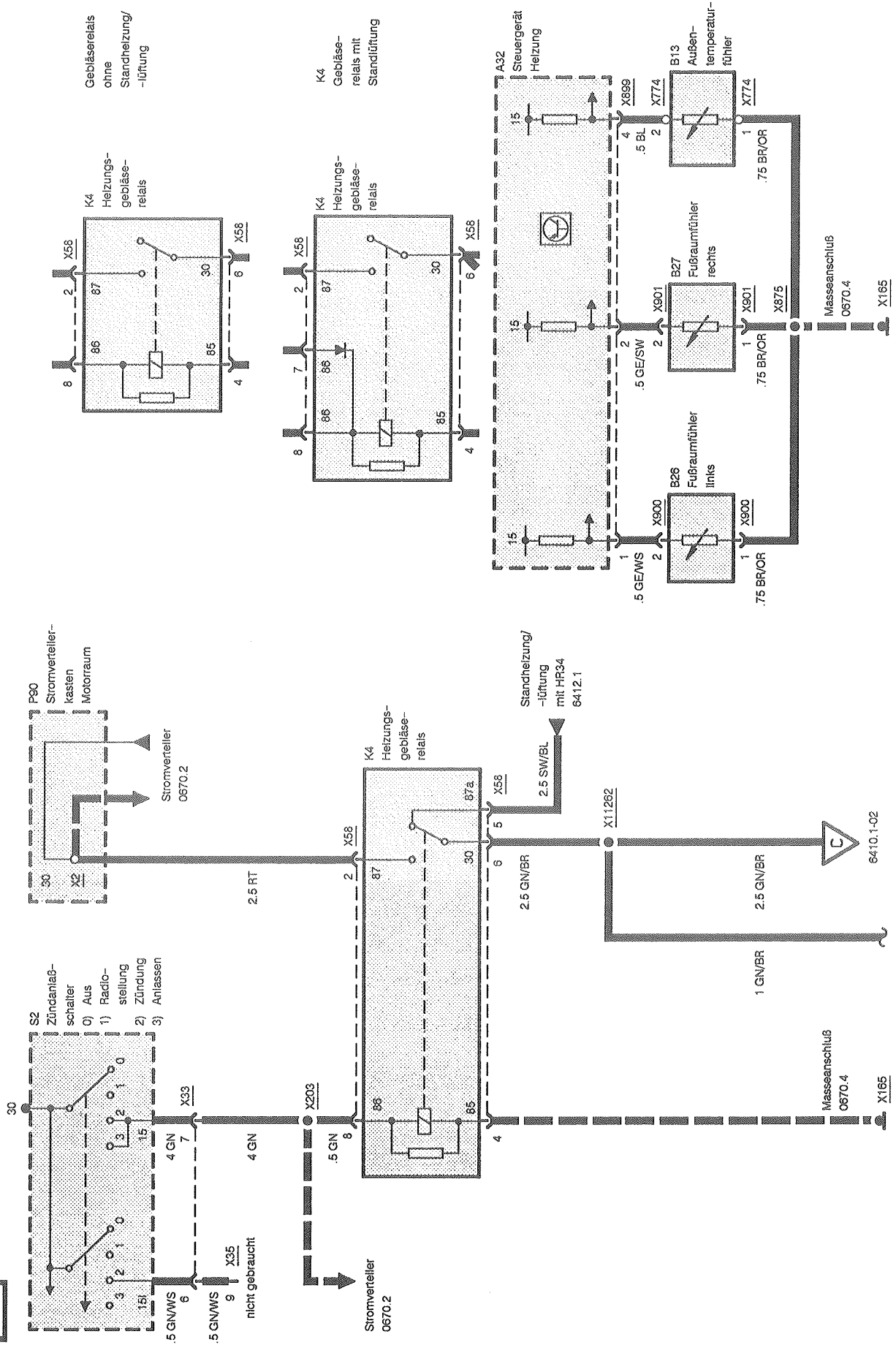


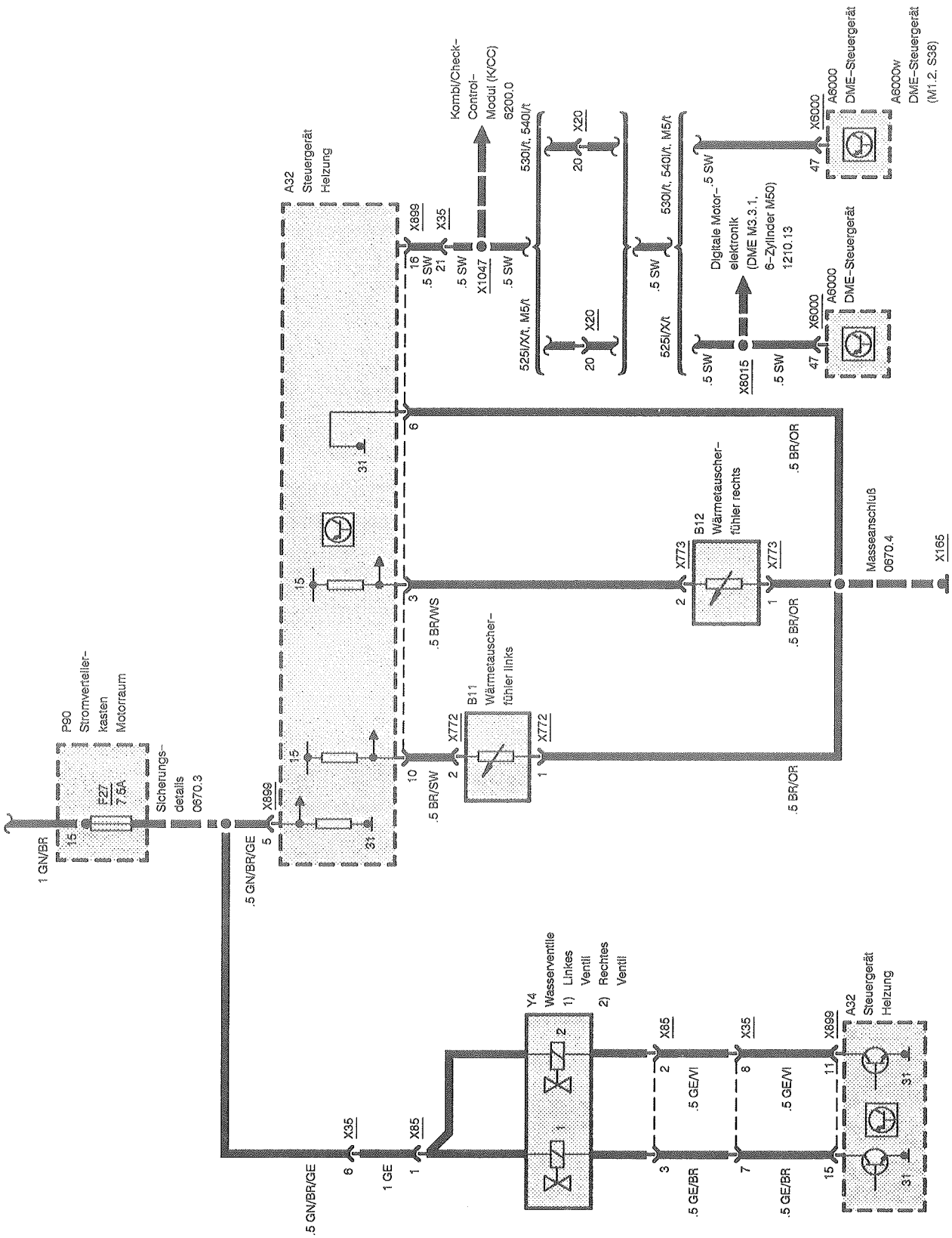


6410.1



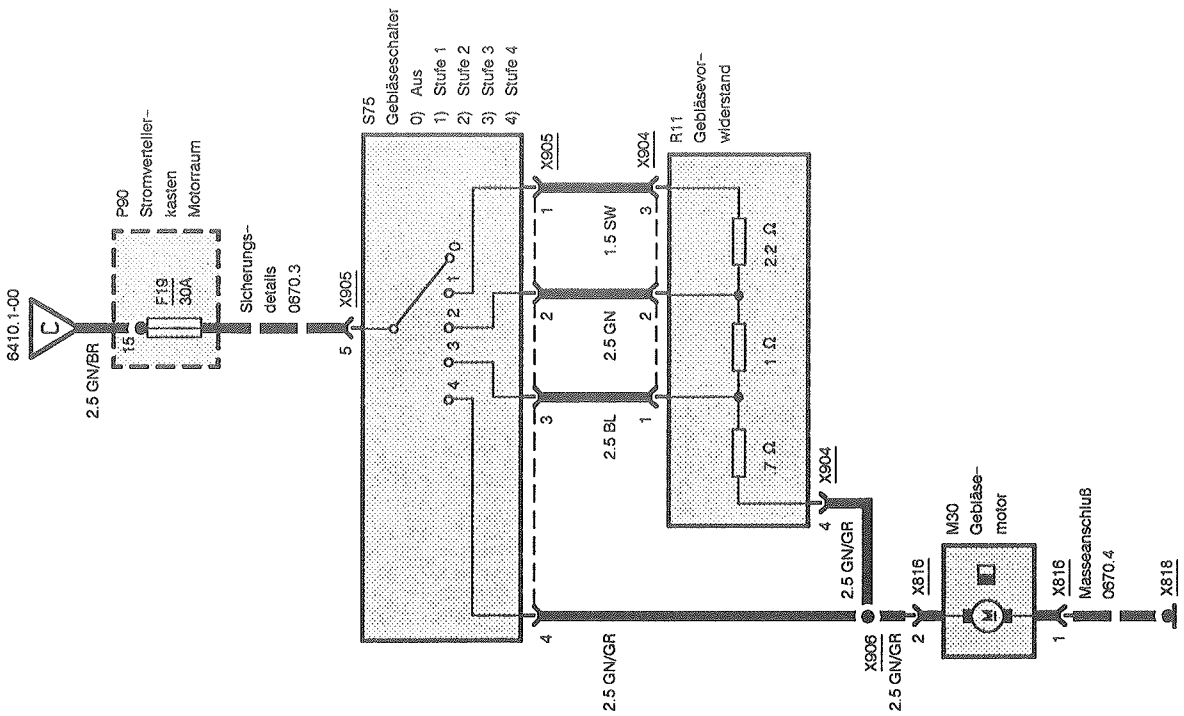
Heizungsregelung (HR34) - Digital



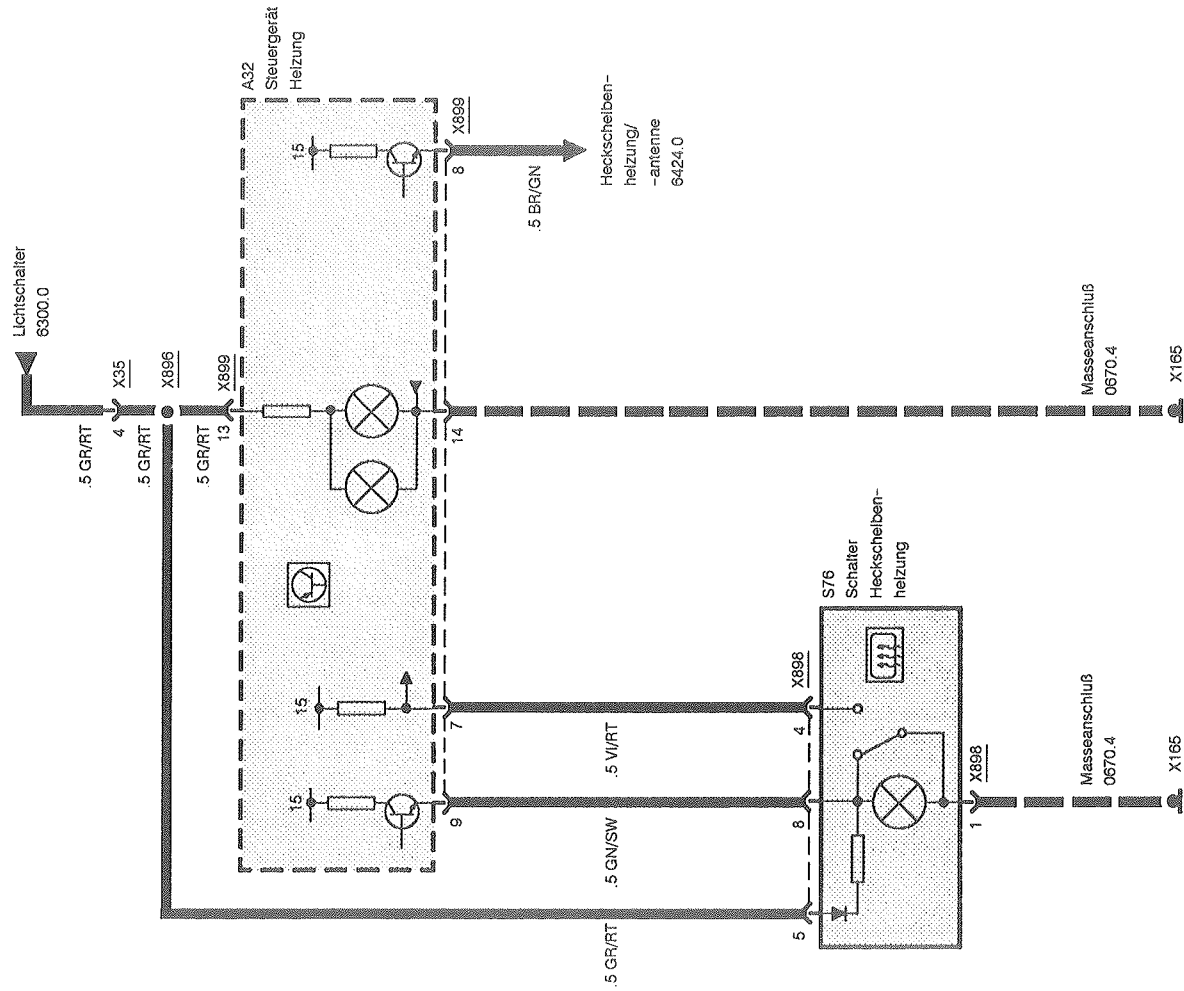


Heizungsregelung (HR34) - Digital

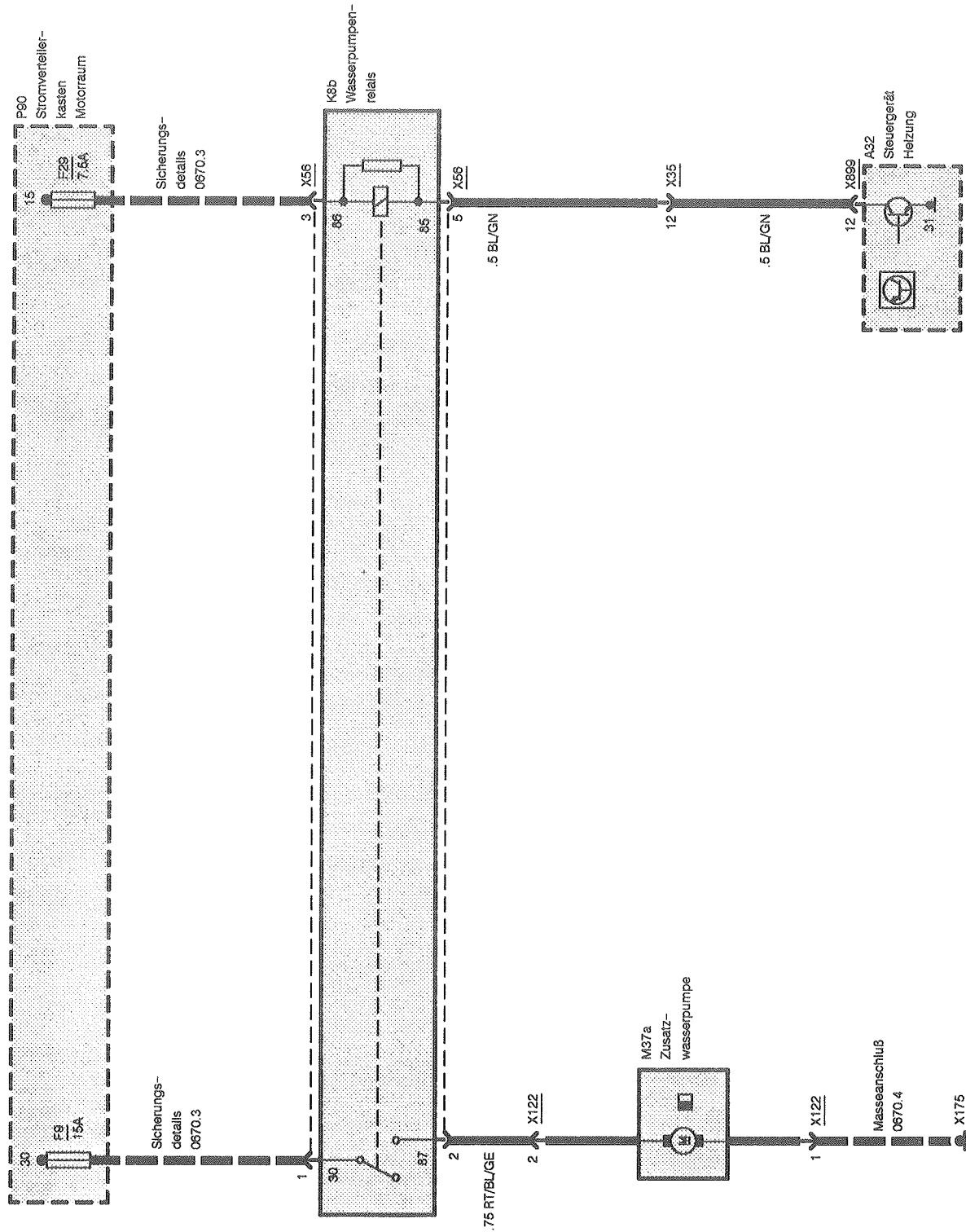
Luftmengenregelung

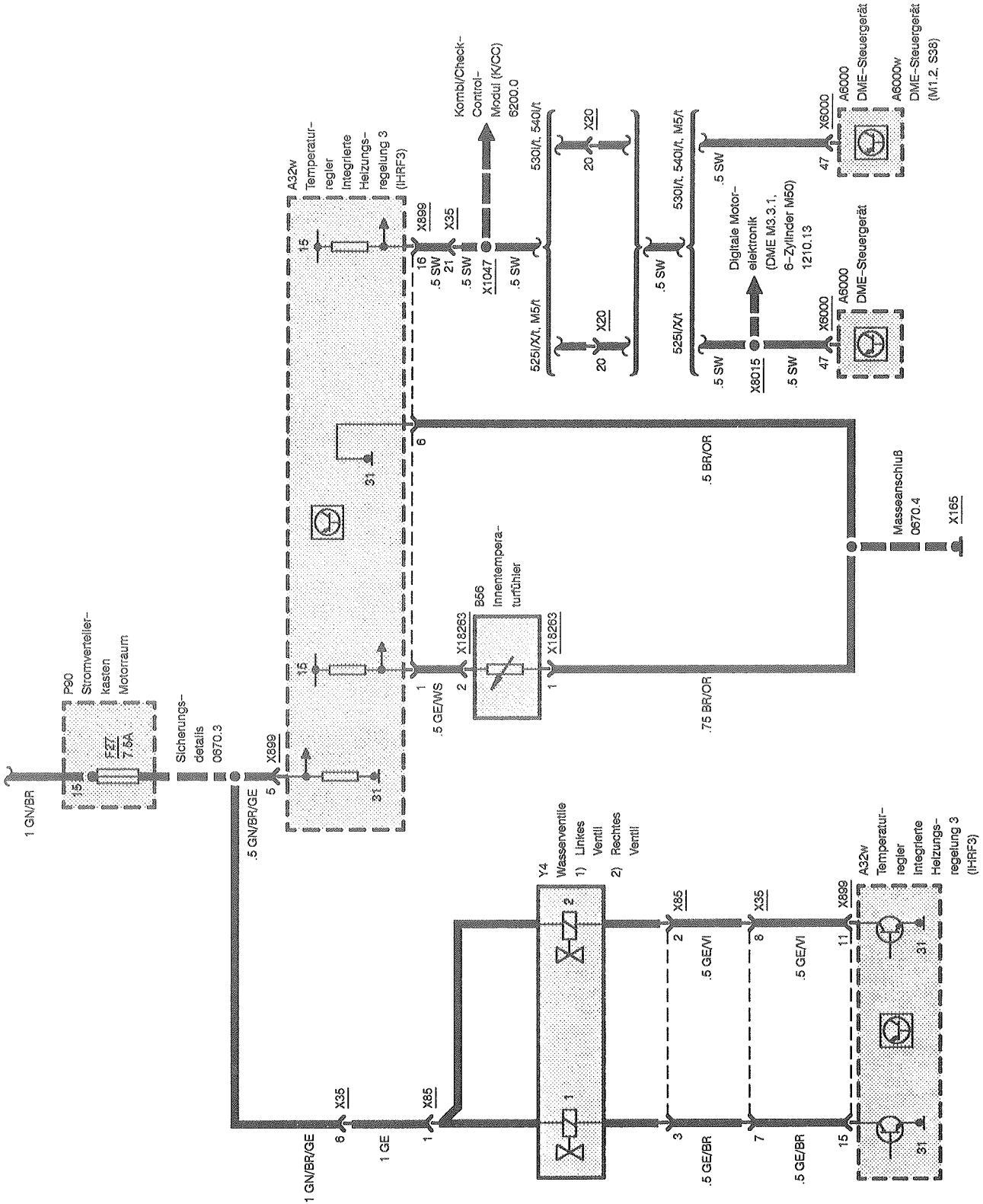


Heckscheibenheizung



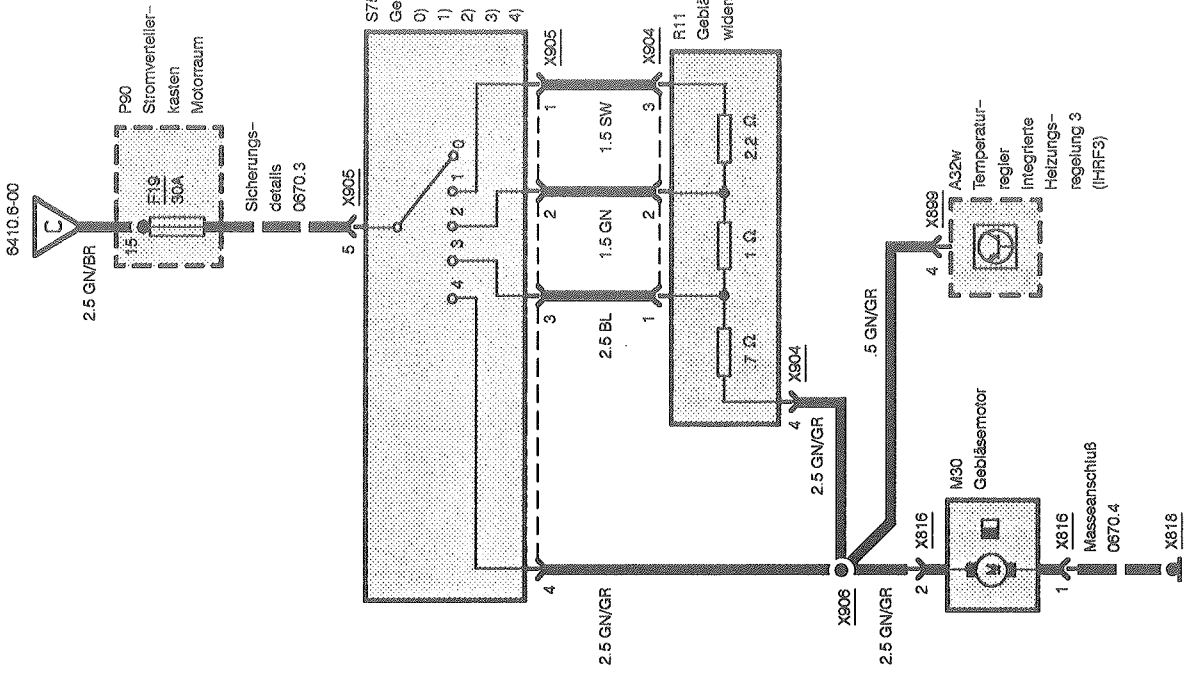
Heizungsregelung (HR34) - Digital Wasserpumpe



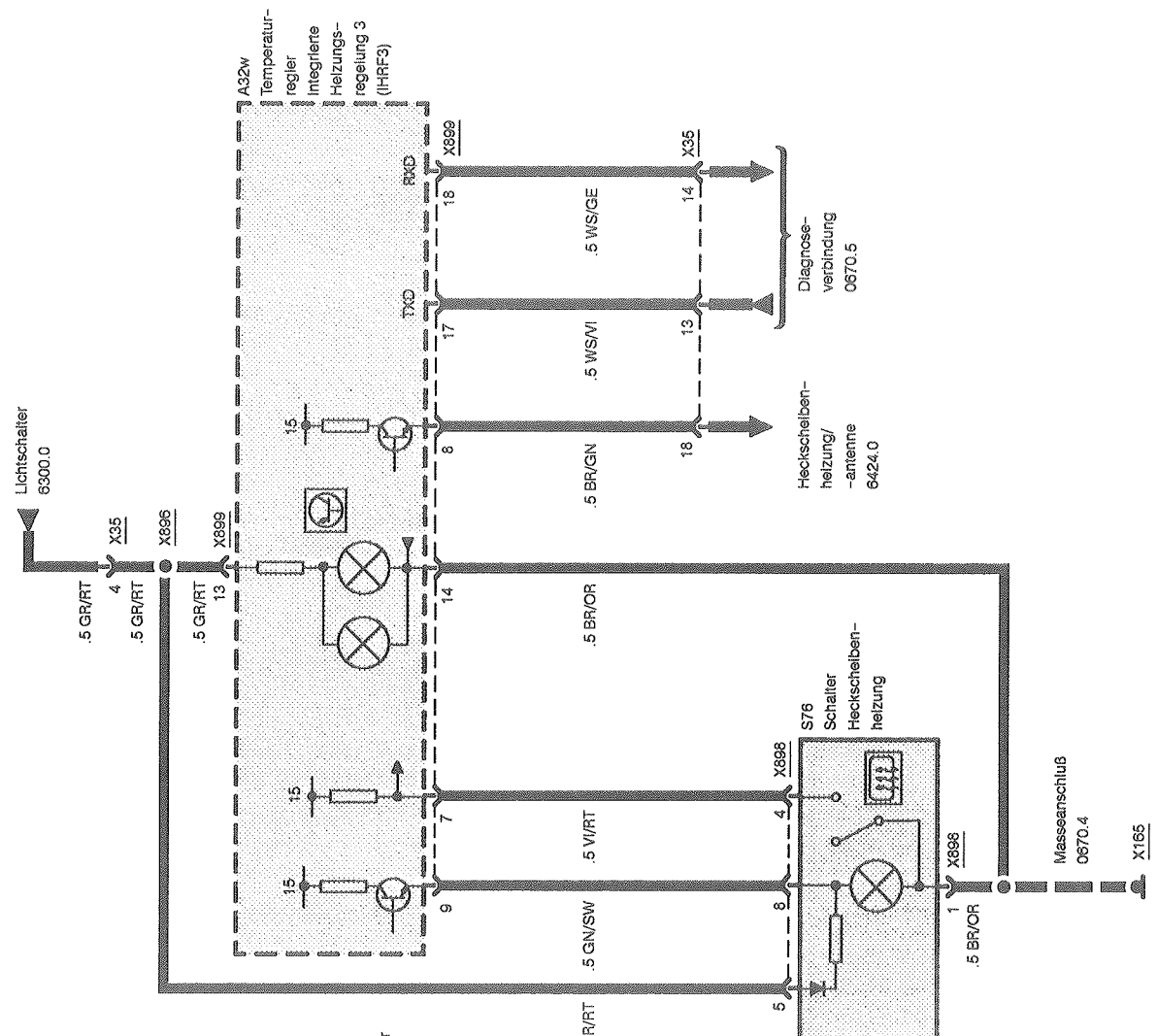


Integrierte Heizungsregelung mit Filter (IHRF3)

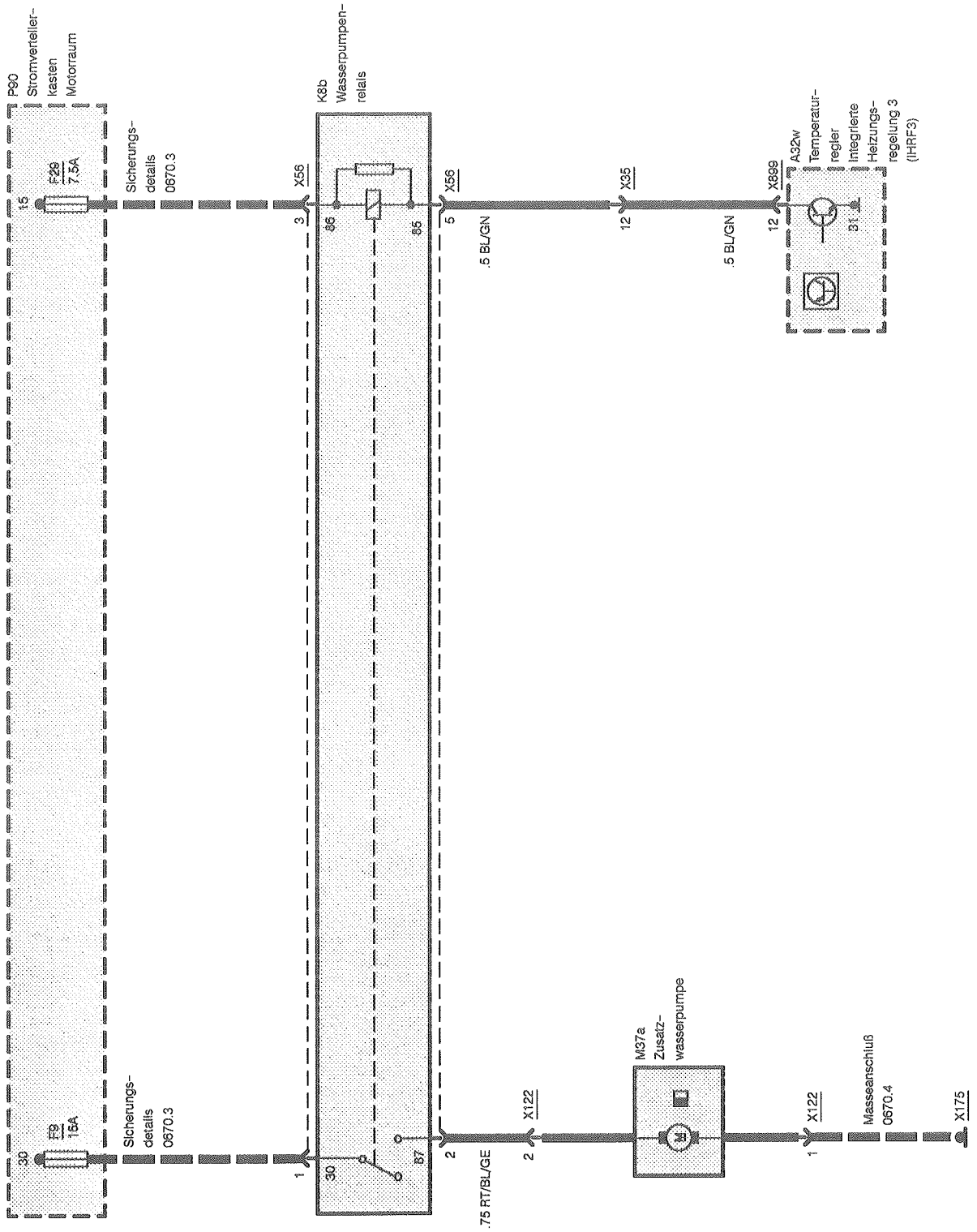
Luftmengenregelung

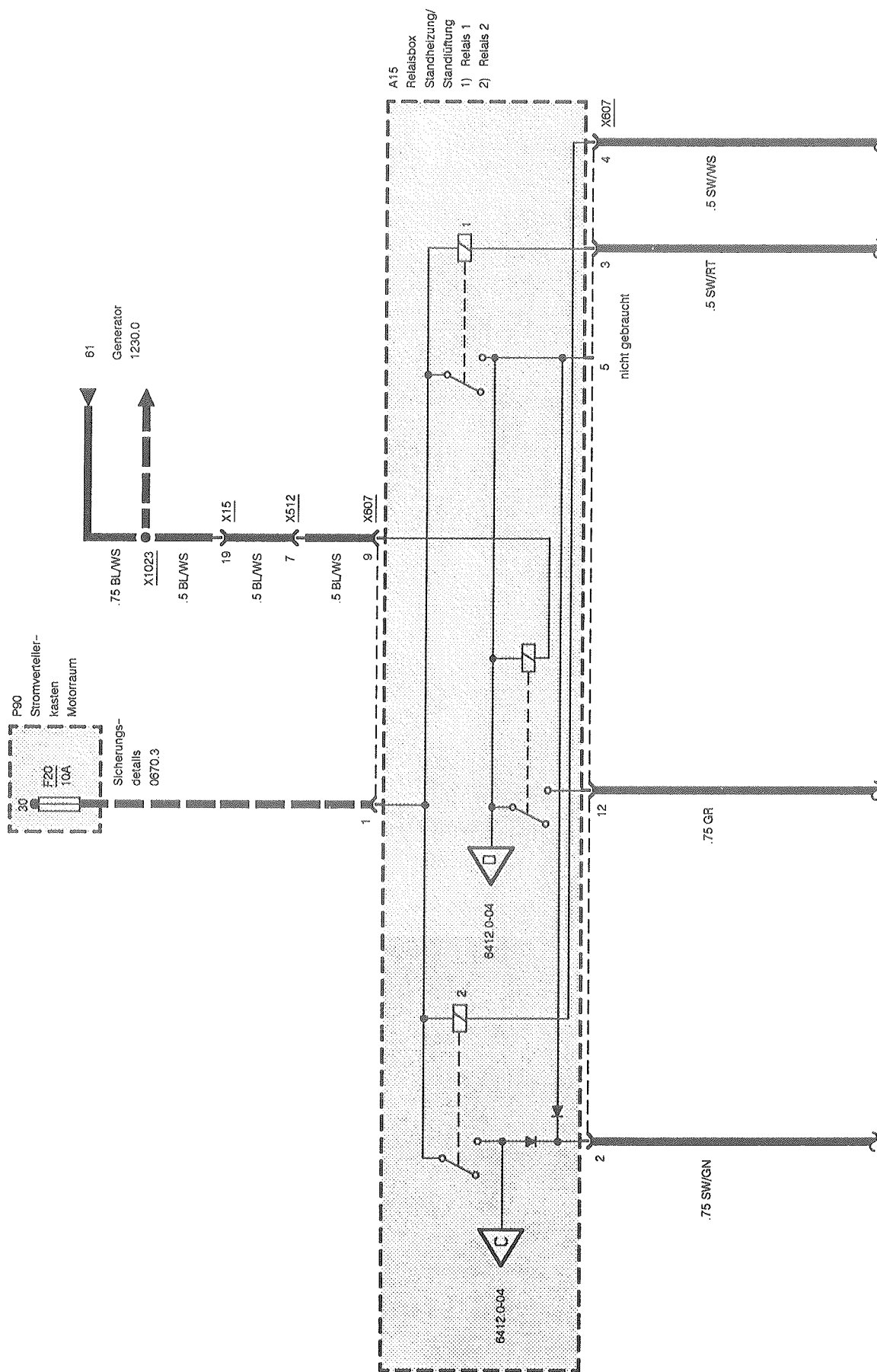


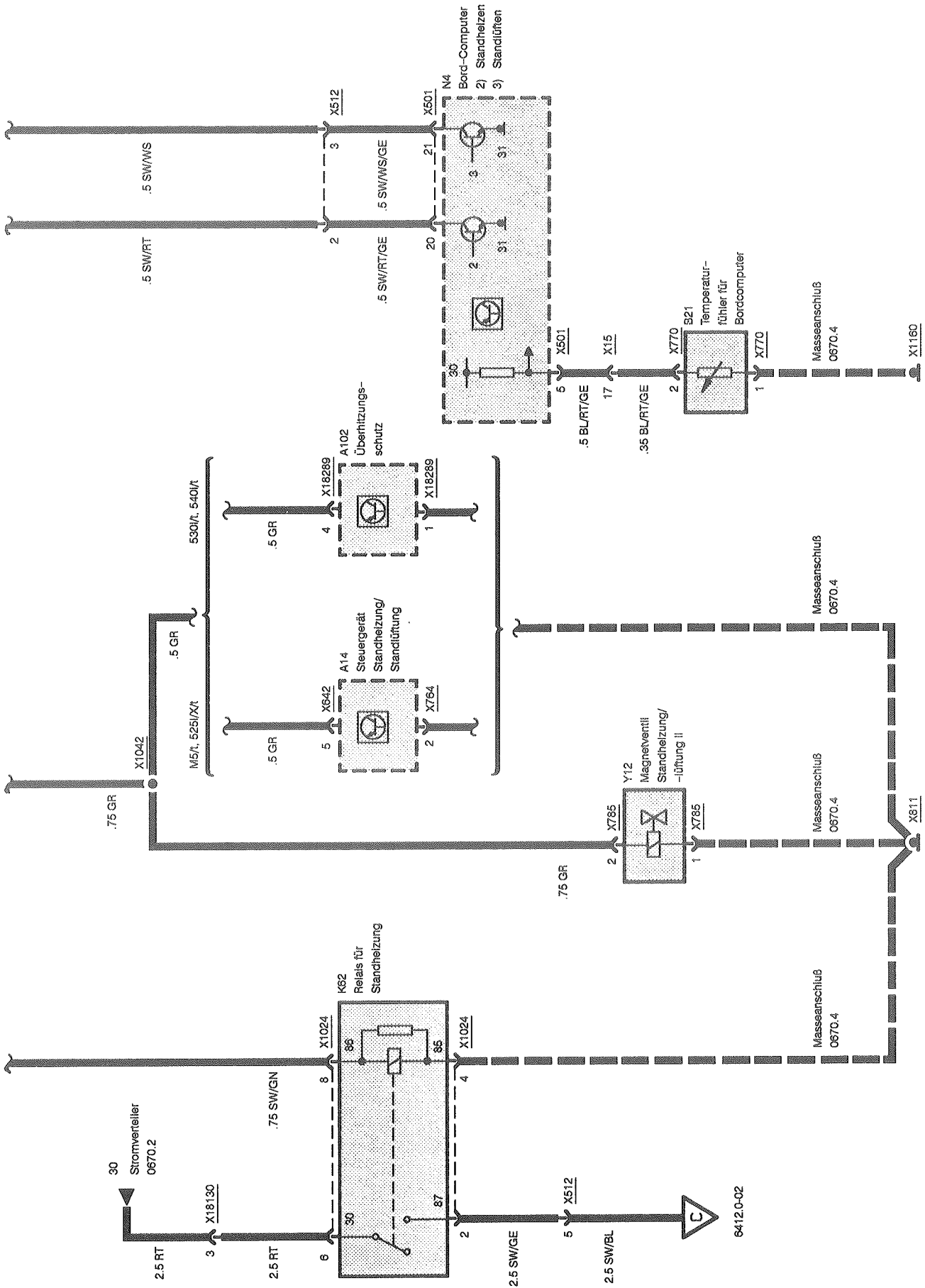
Heckscheibenheizung



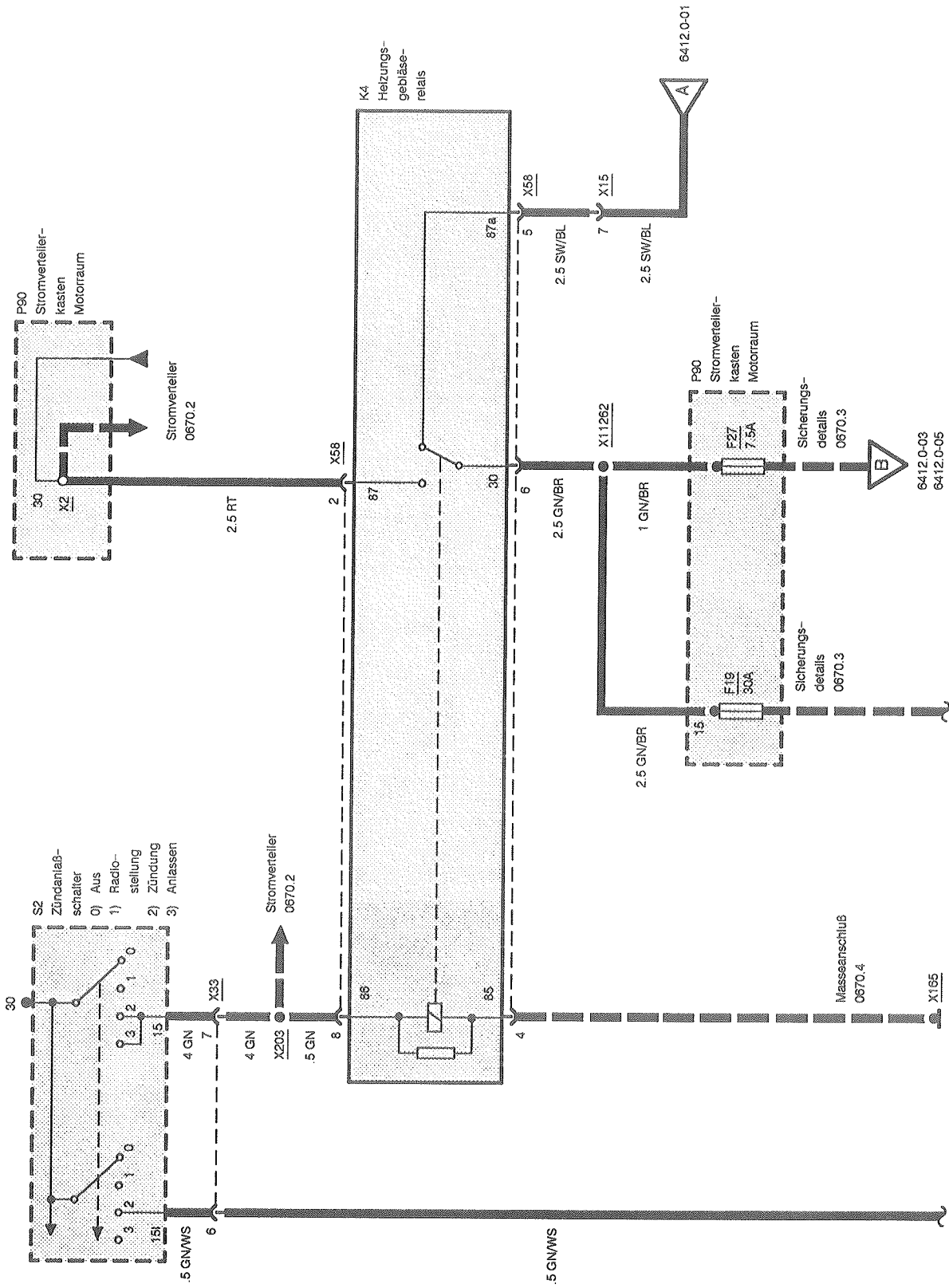
Integrierte Heizungsregelung mit Filter (IHRF3) Wasserpumpe



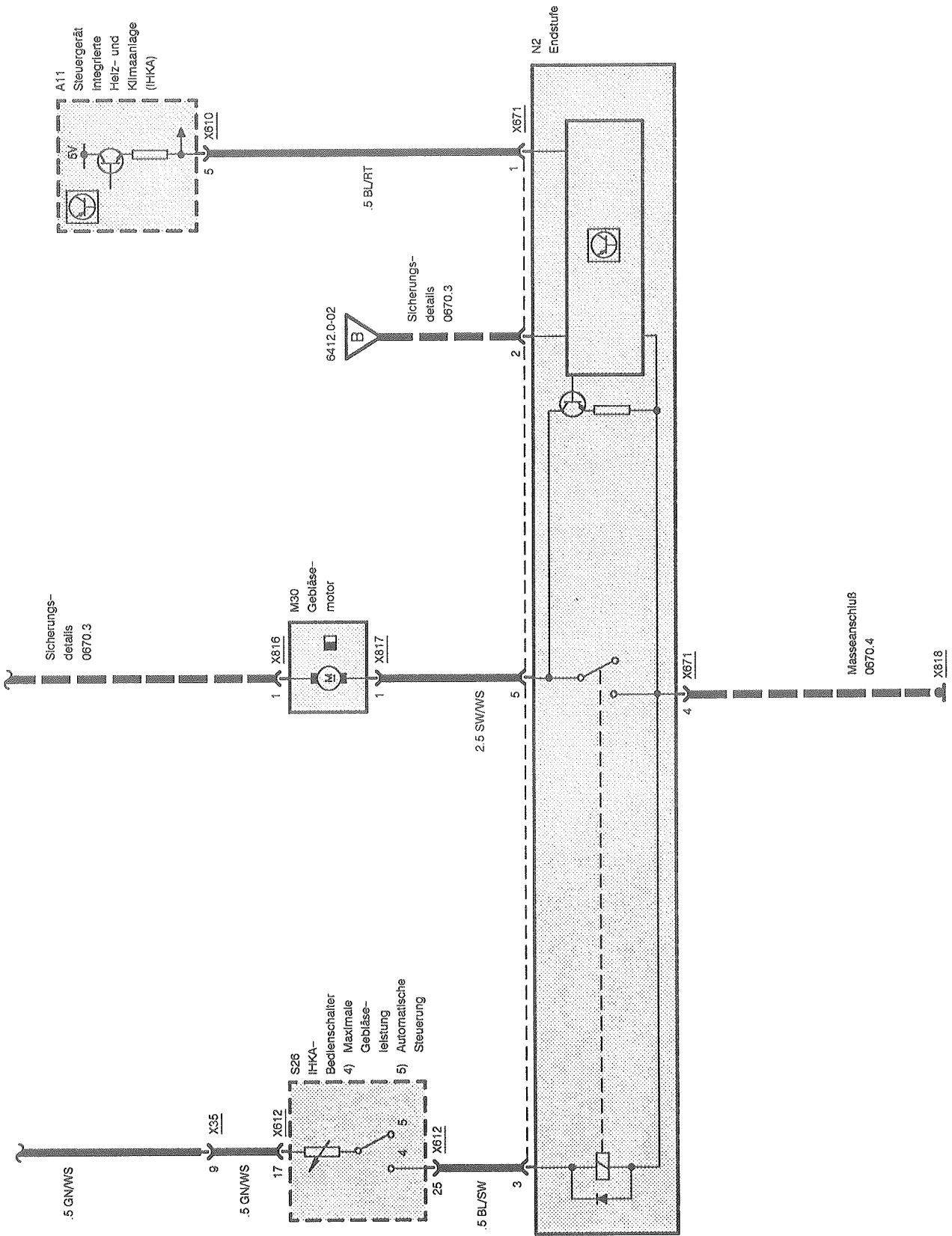




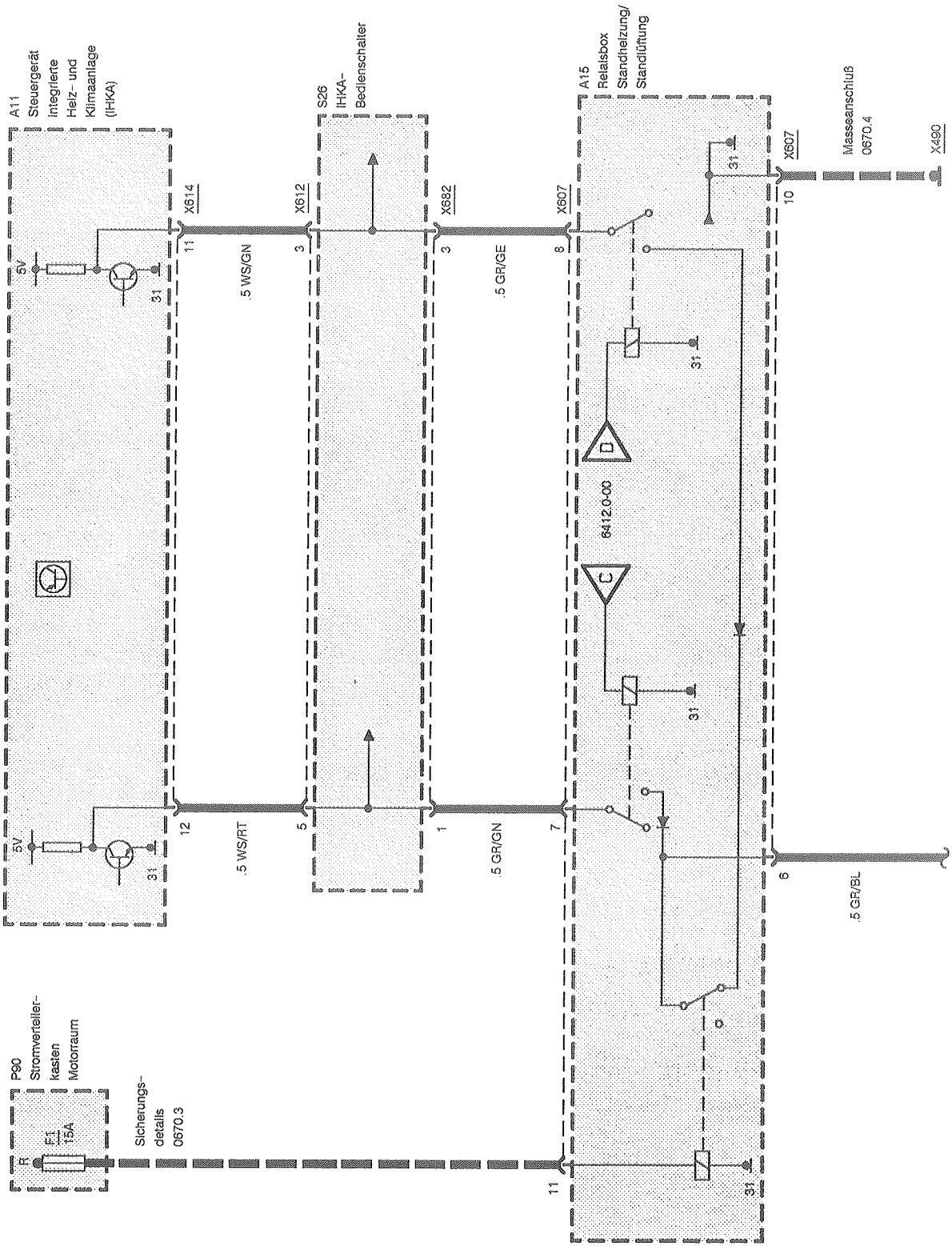
Standheizung/ -lüftung mit IHKA



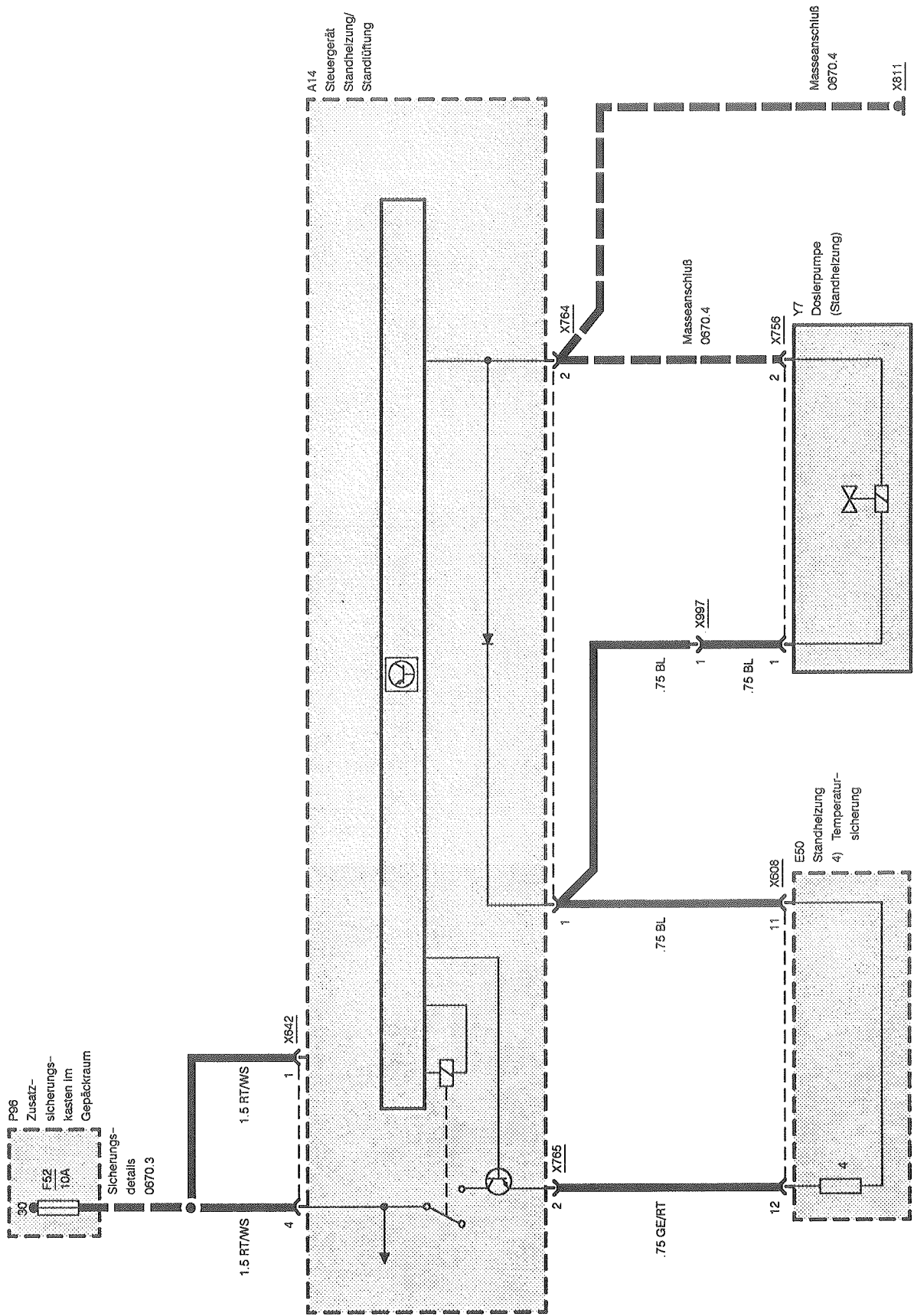
6412.0-03
6412.0-05



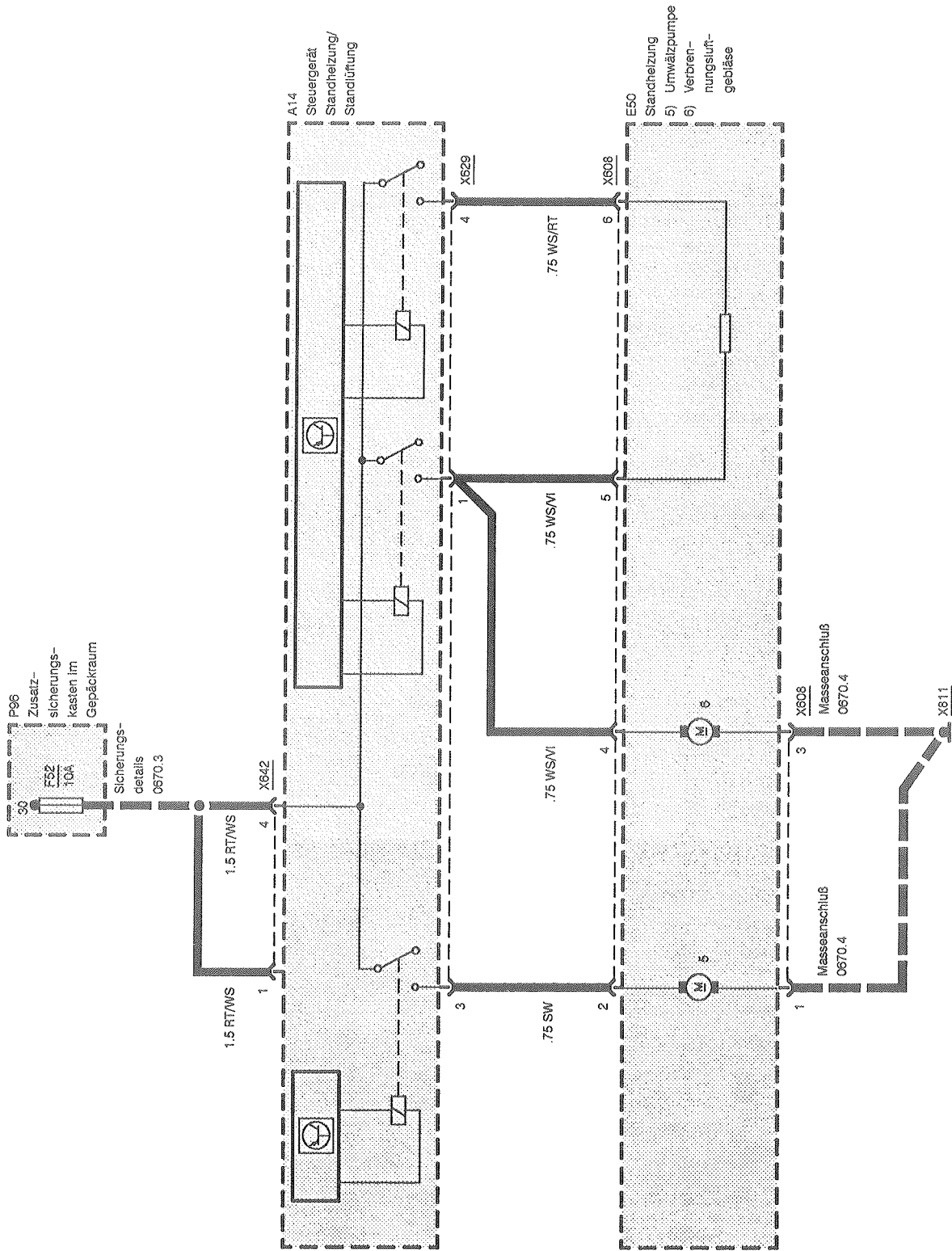
Standheizung/-lüftung mit IHKA



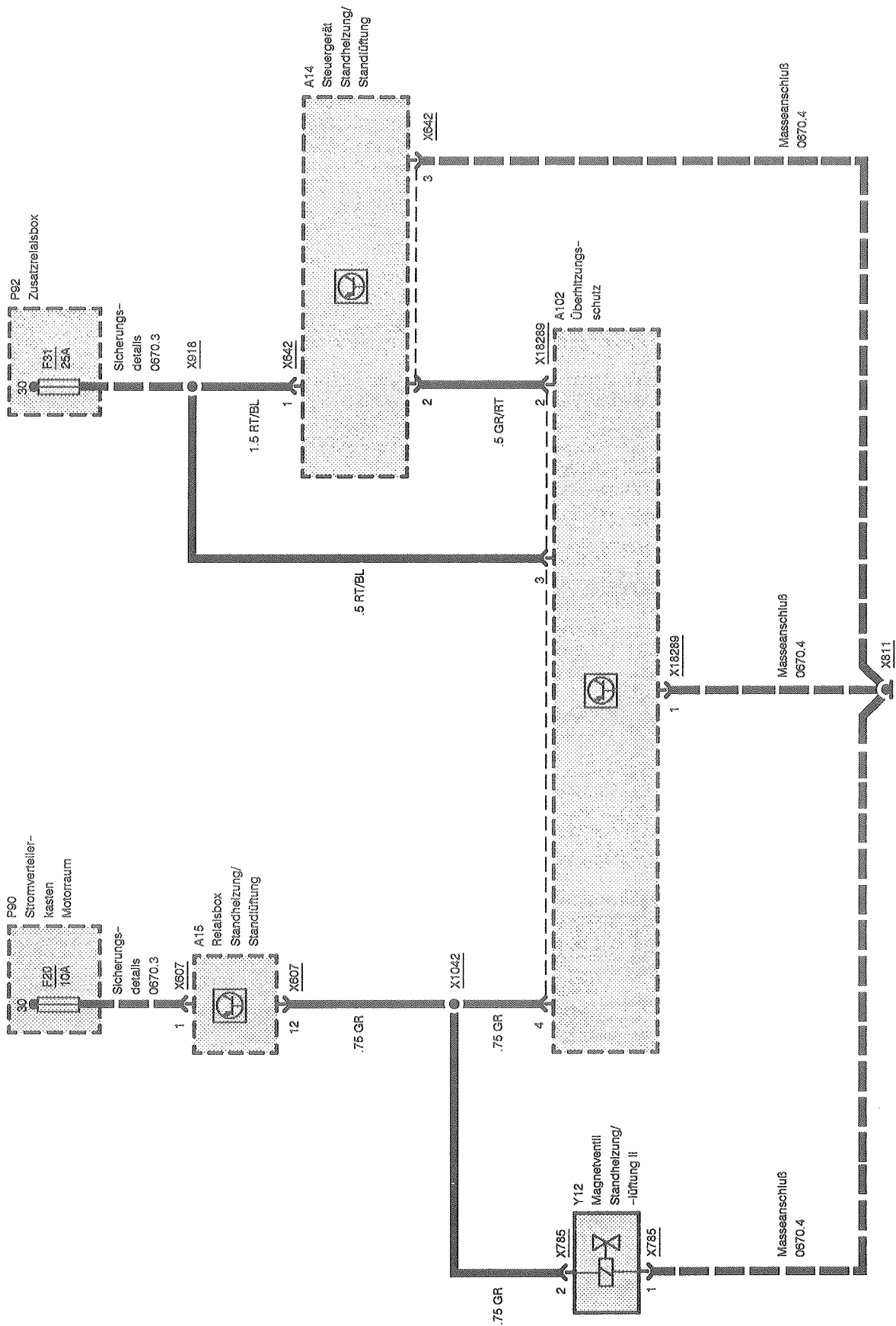
Standheizung/-lüftung mit IHKA



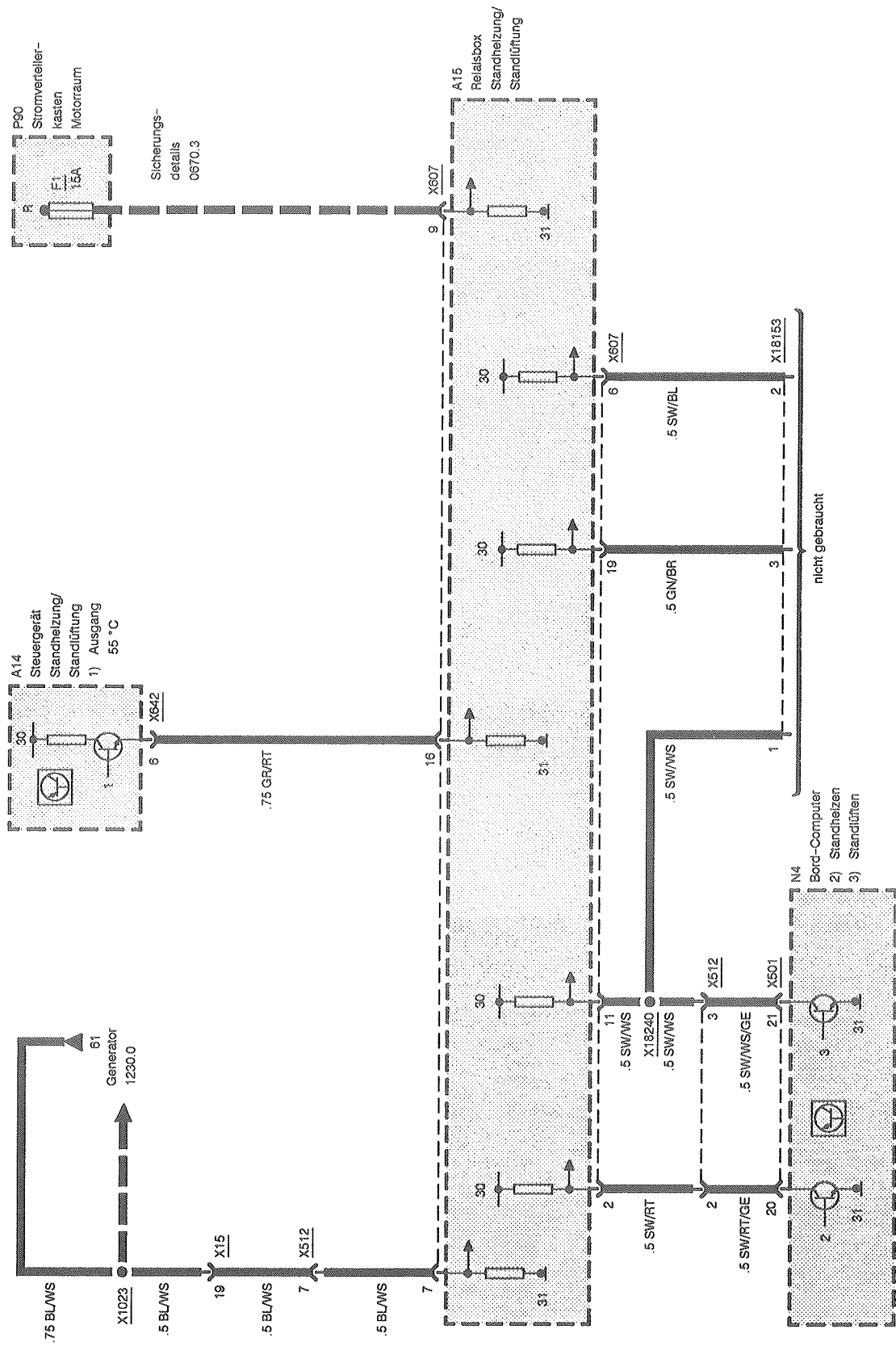
Standheizung/-lüftung mit IHKA



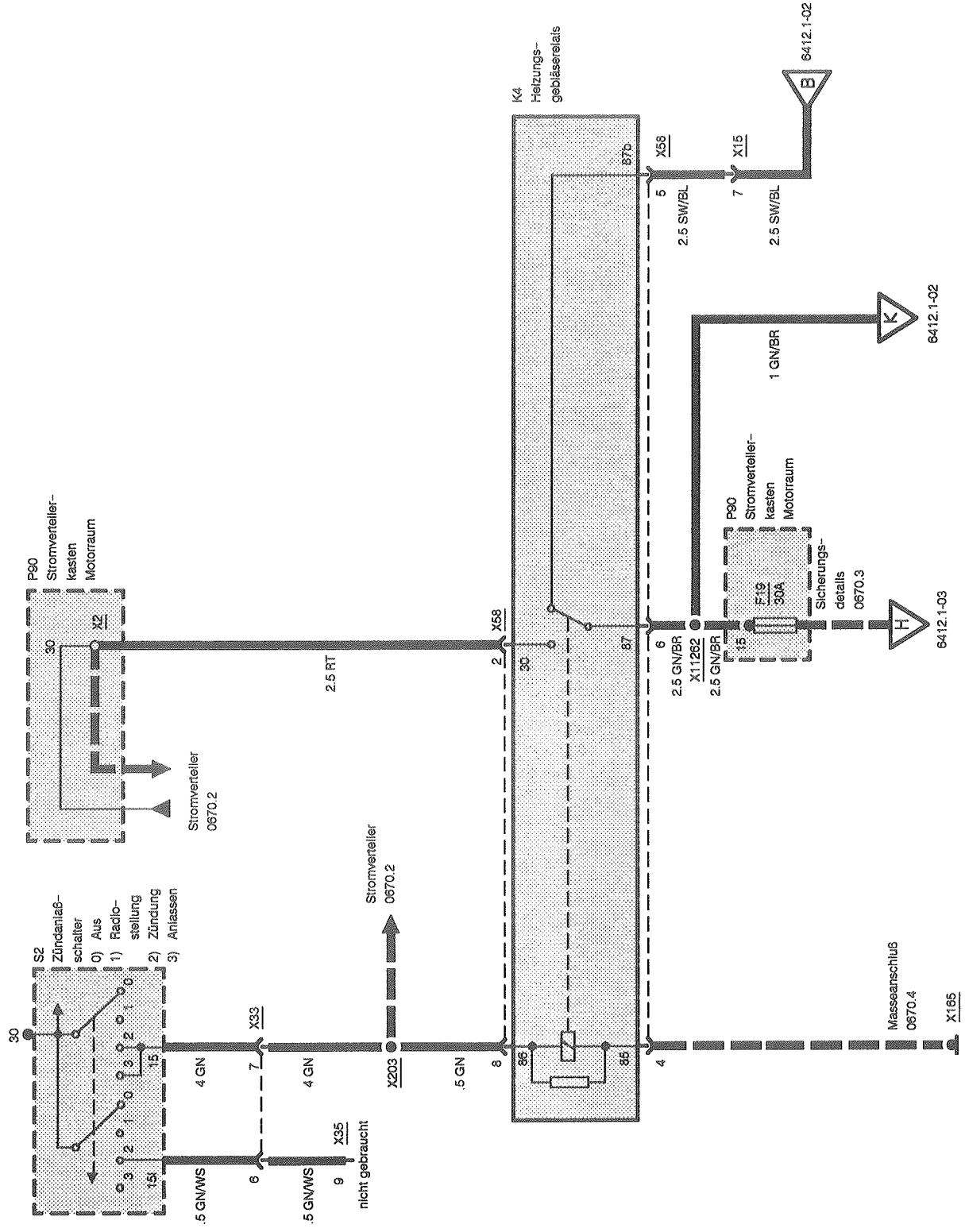
Standheizung/-lüftung mit IHKA



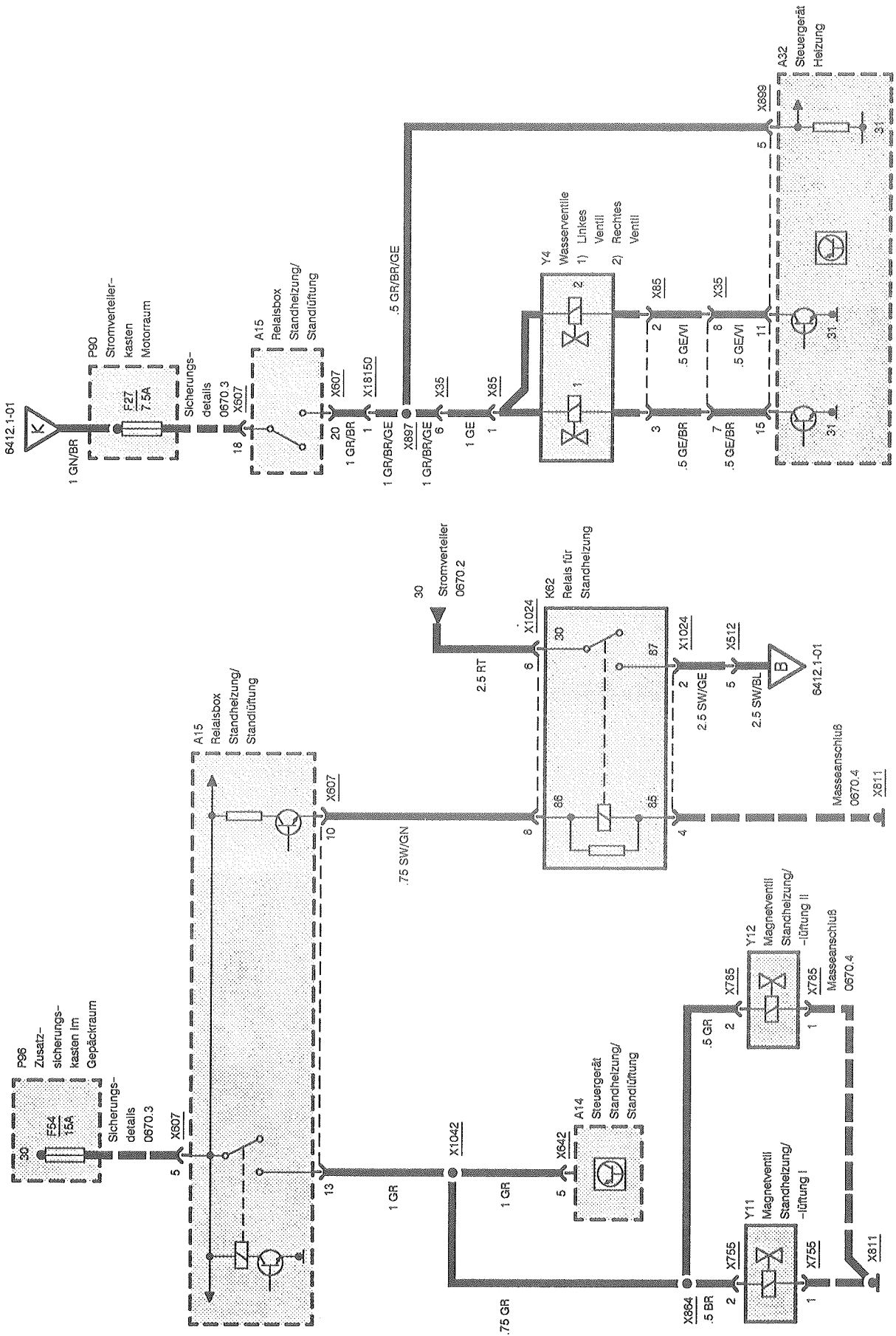
Standheizung/-lüftung mit HR34



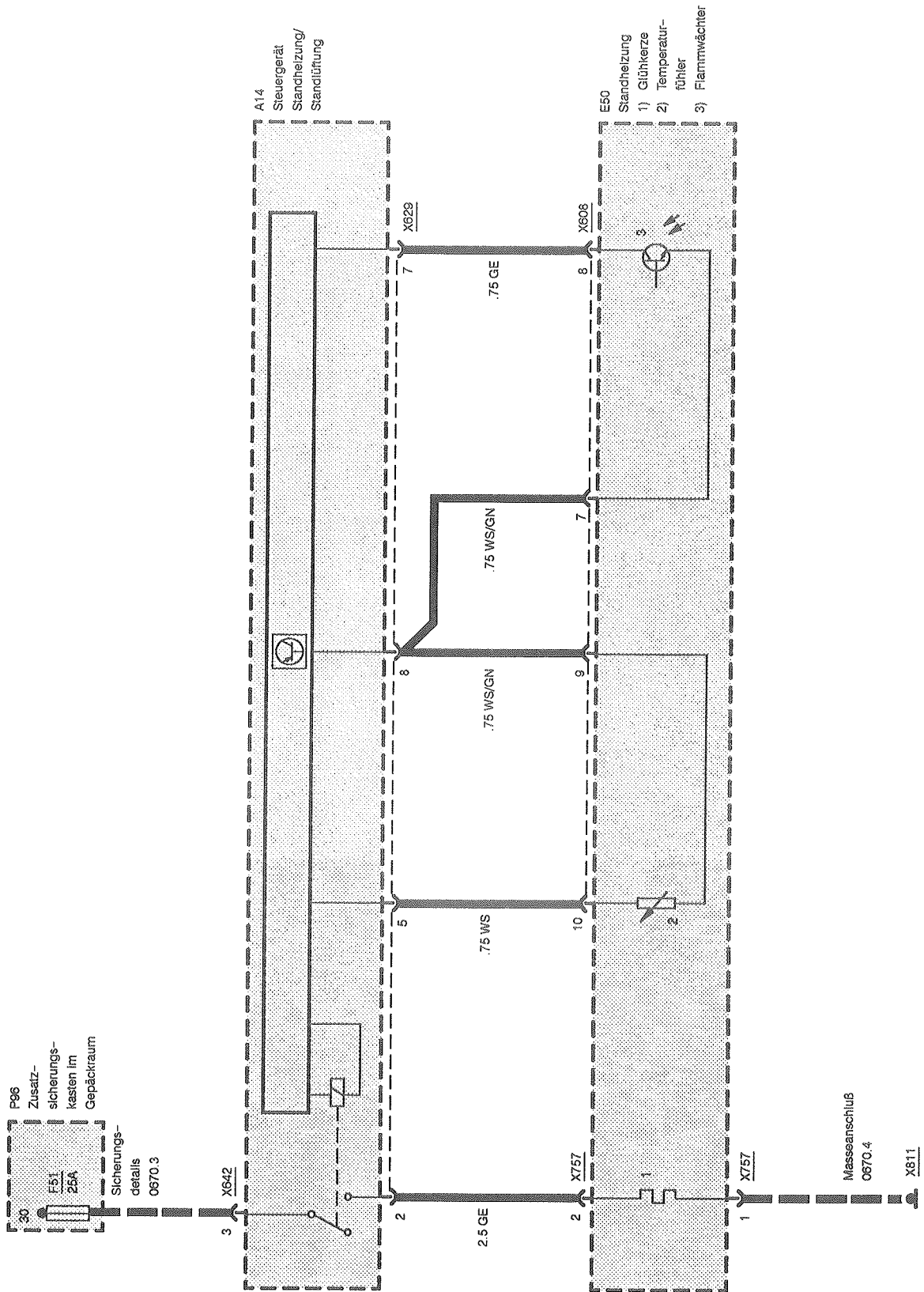
Standheizung/-lüftung mit HR34



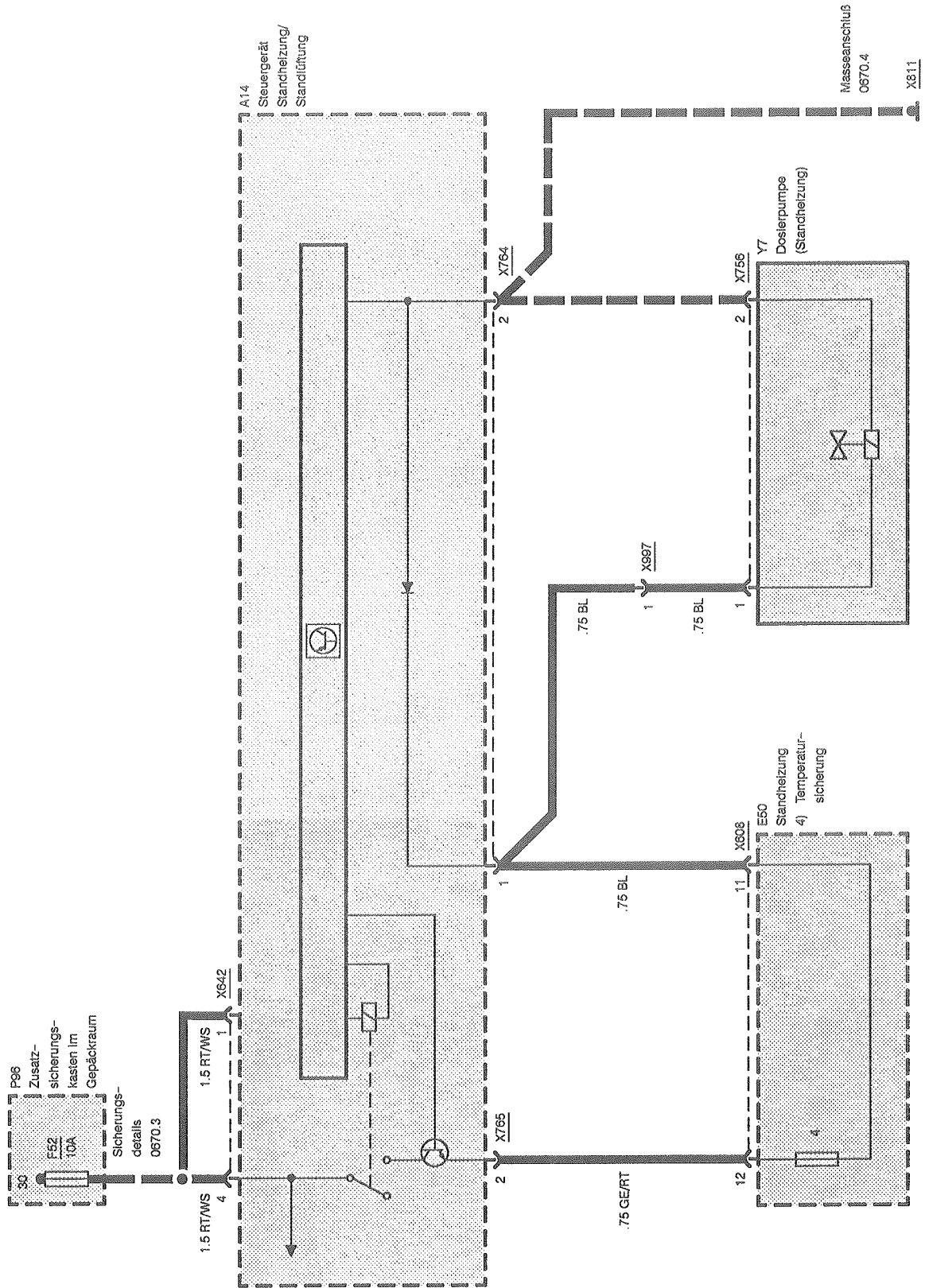
Standheizung/-lüftung mit HR34



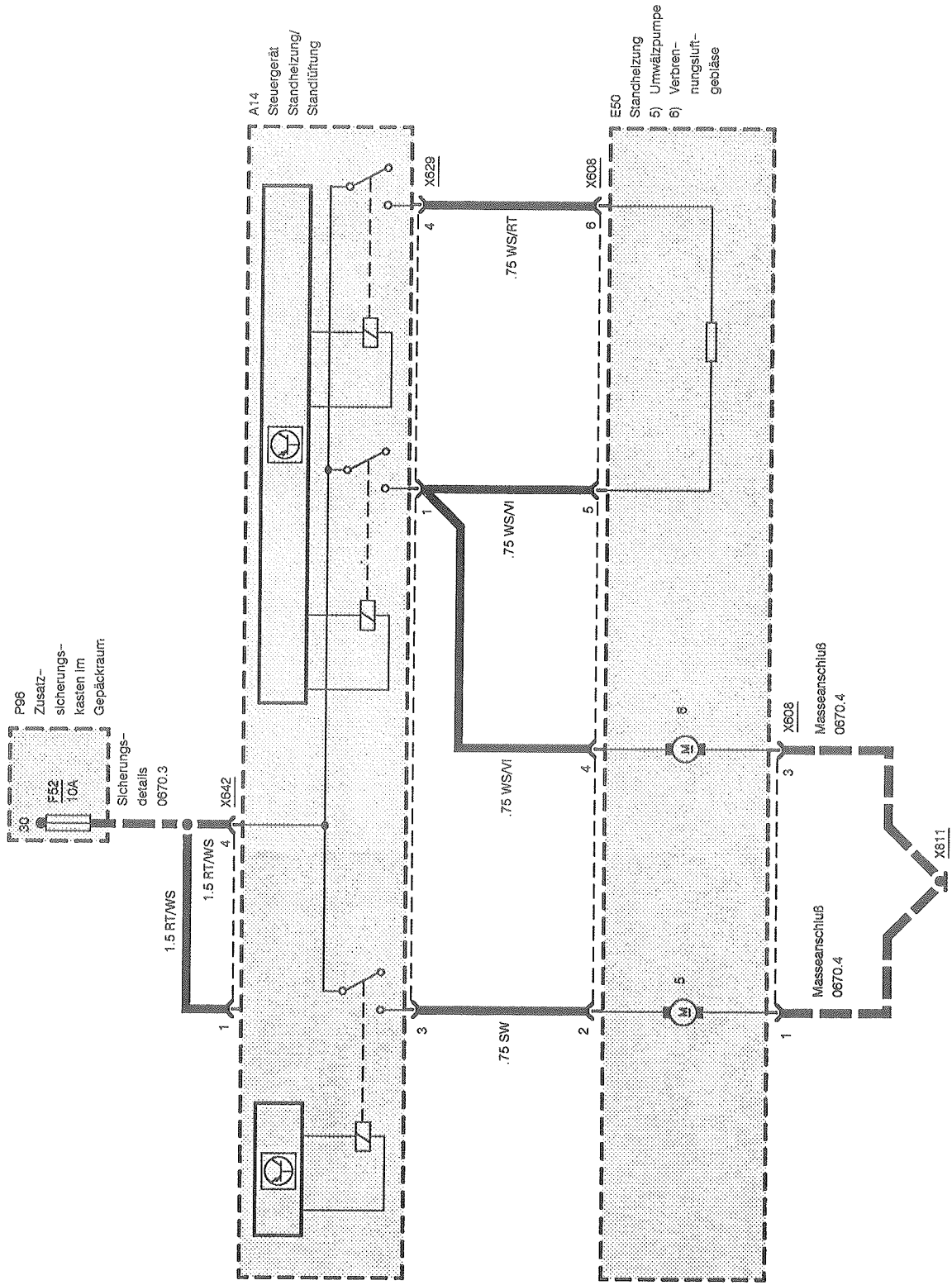
Standheizung/-lüftung mit HR34



Standheizung/-lüftung mit HR34

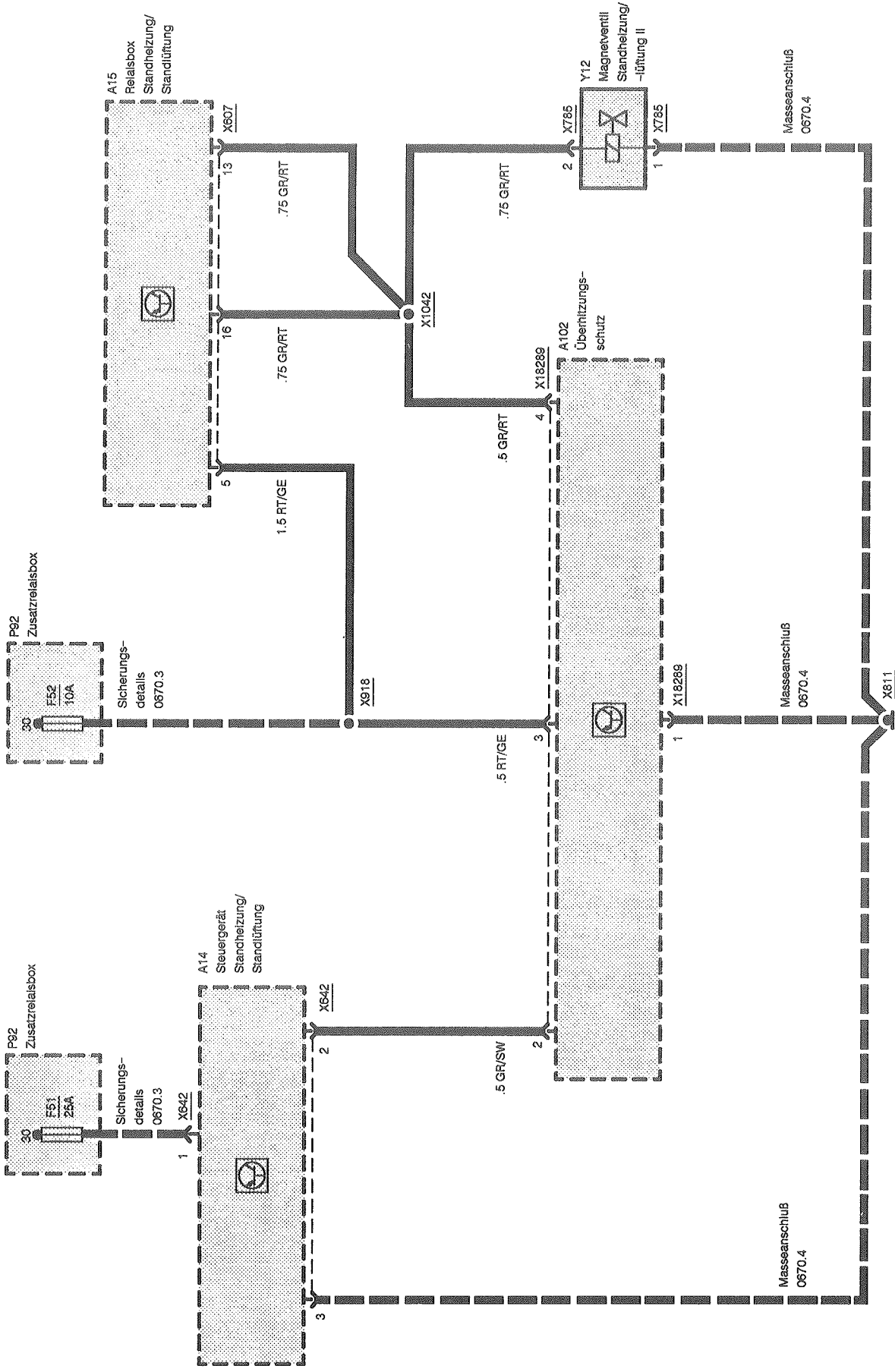


Standheizung/ -lüftung mit HR34

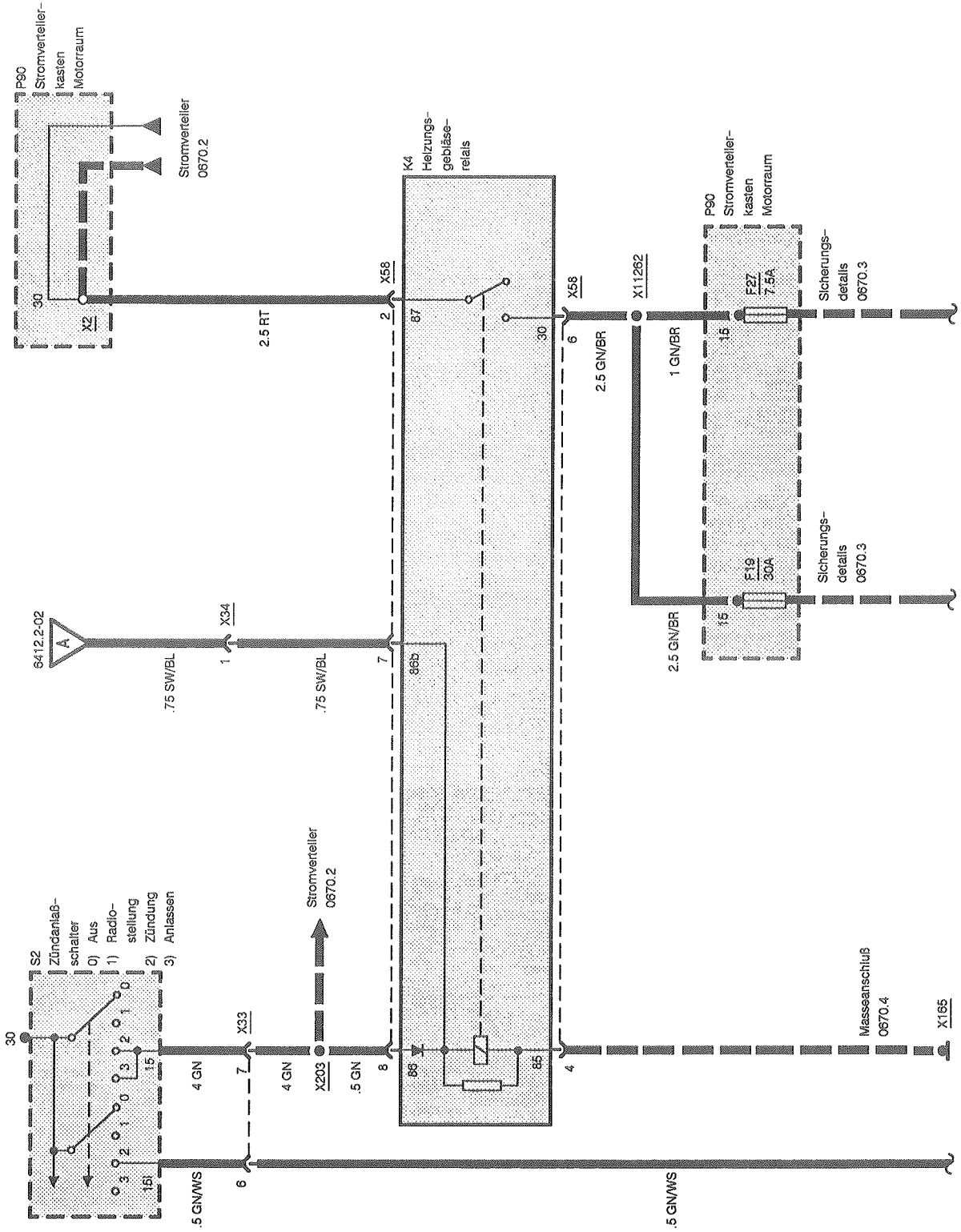


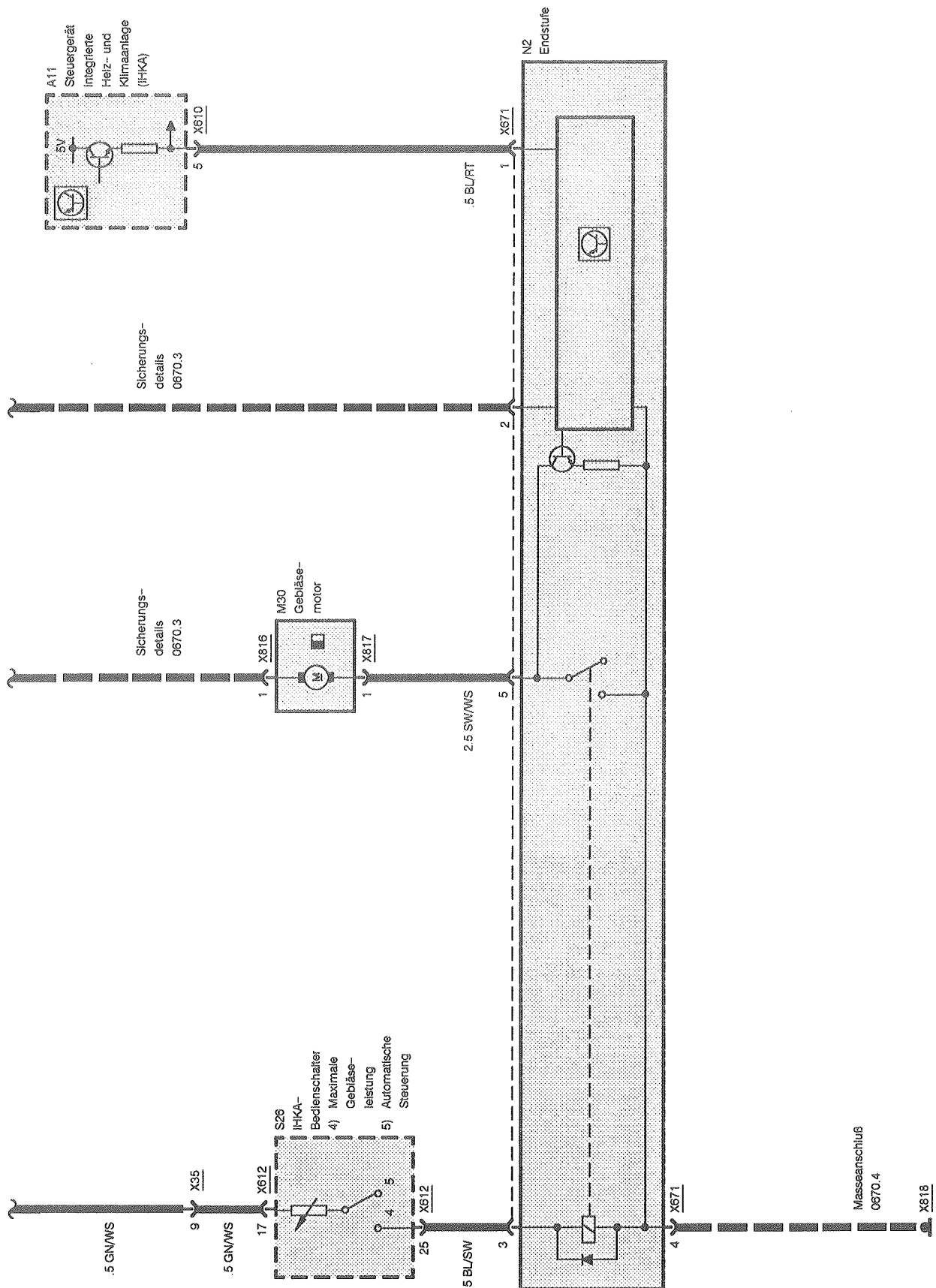
530i/t, 540i/t

Standheizung/-lüftung mit HR34

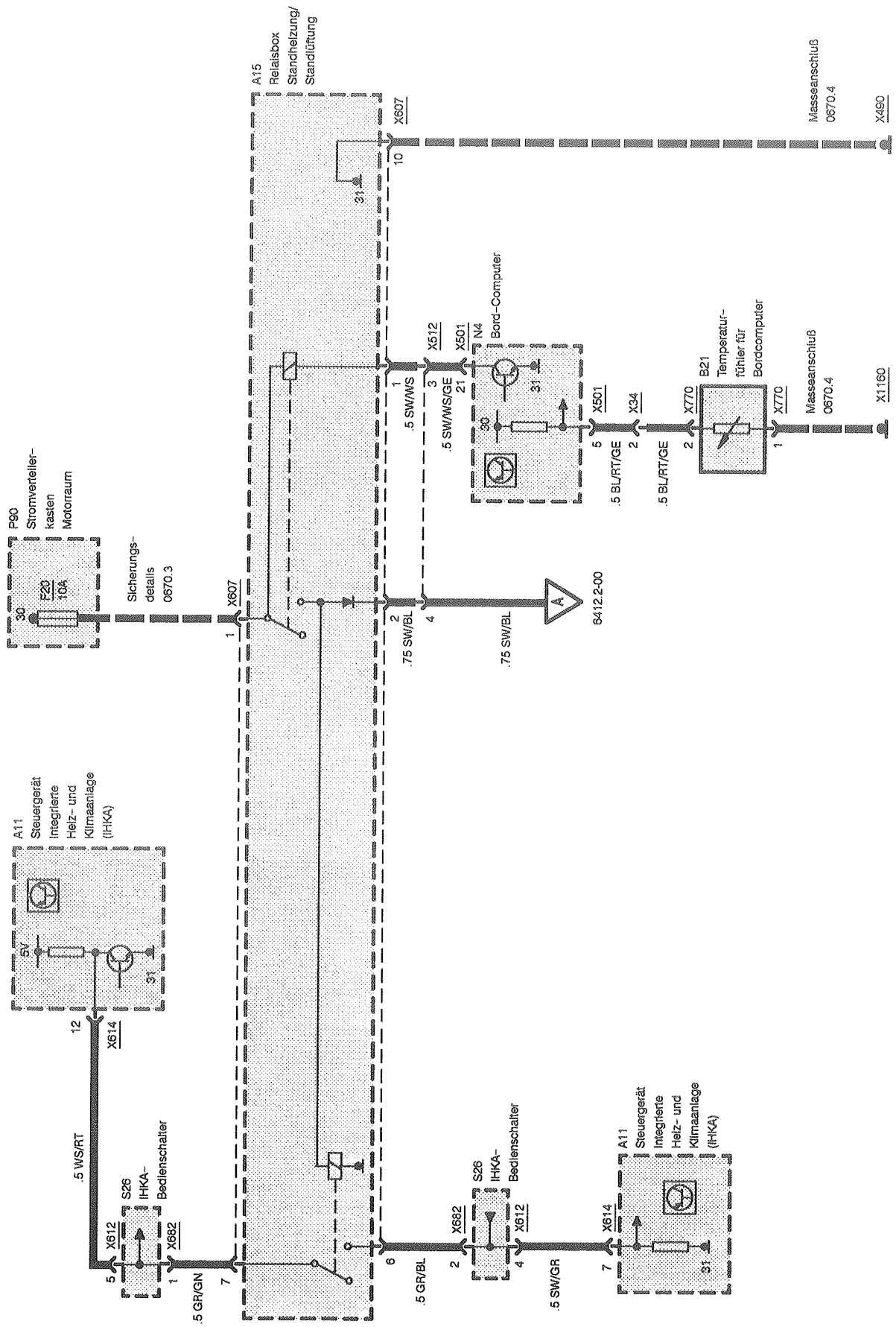


Standlüftung mit IHKA





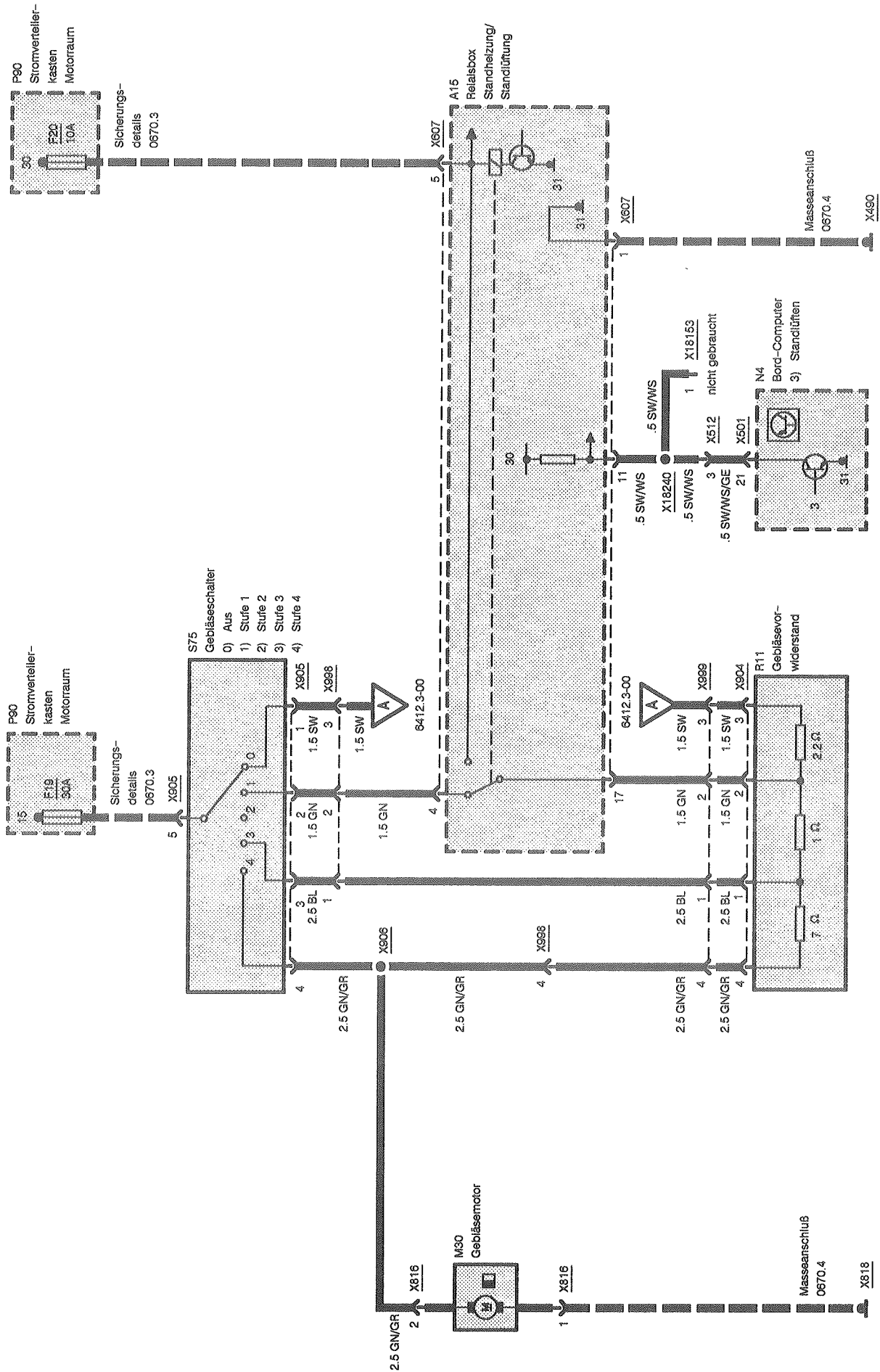
Standlüftung mit IHKA



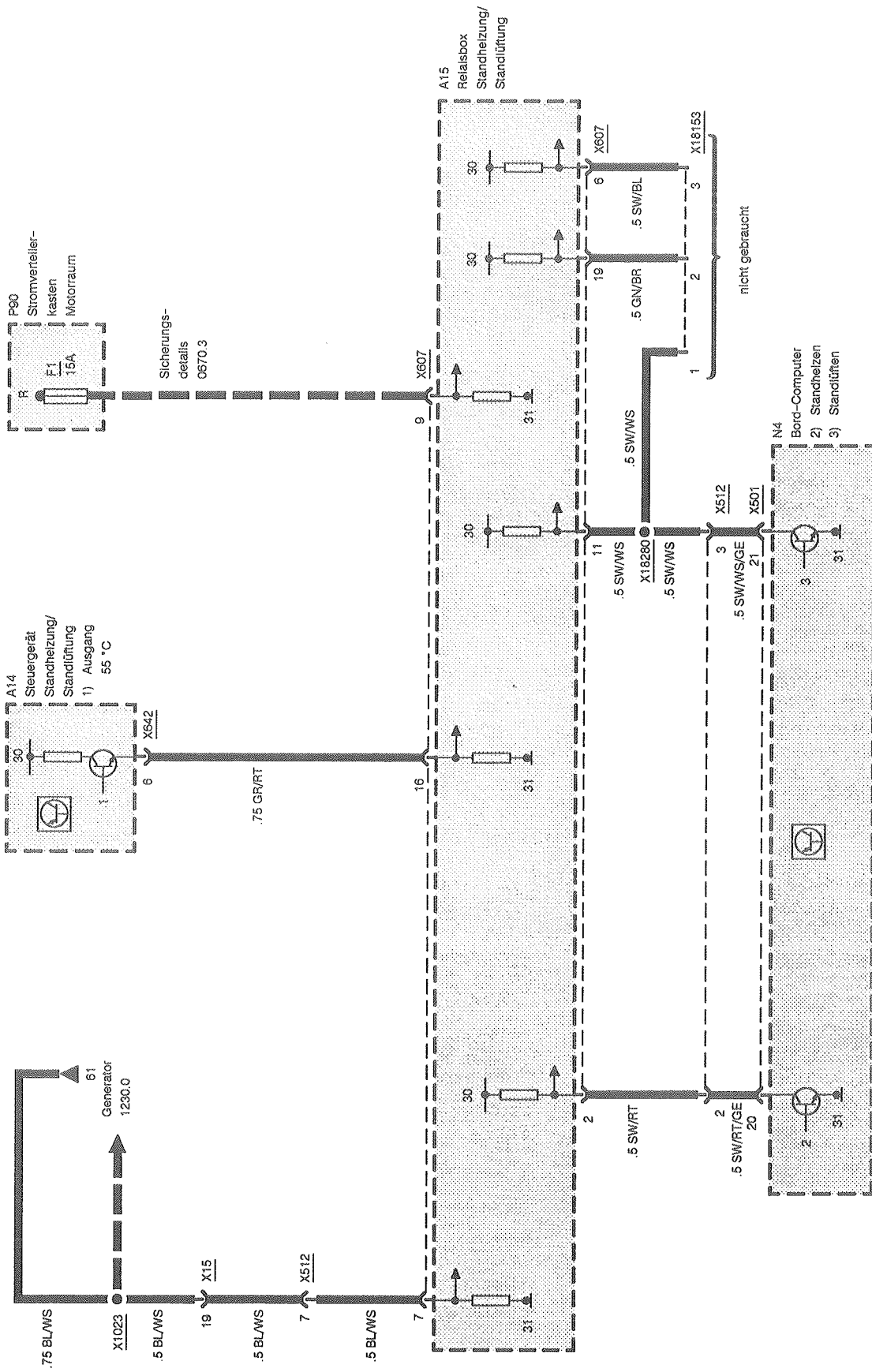
6412.3



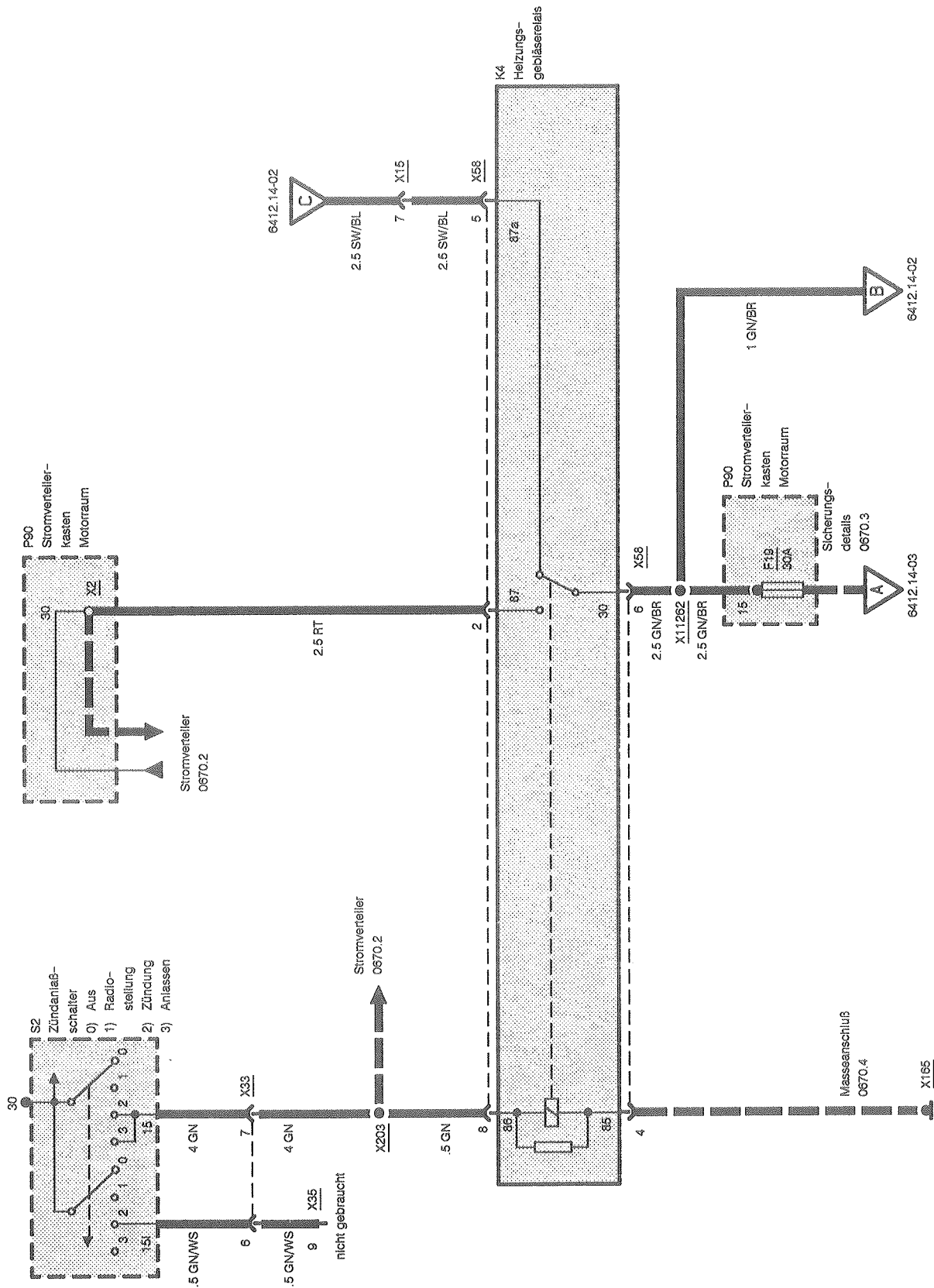
Standlüftung mit HR34



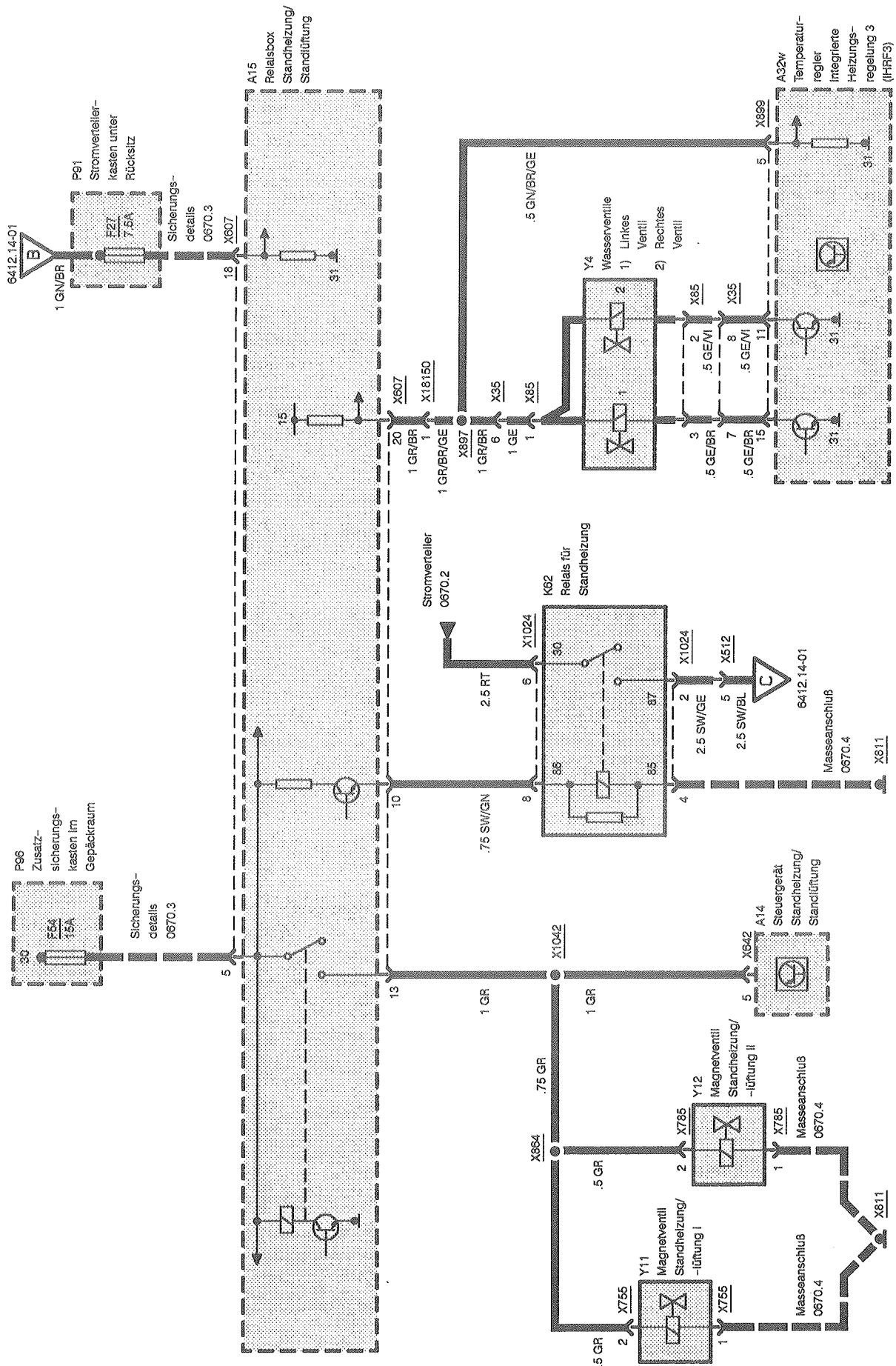
Standheizung/-lüftung mit IHRF3



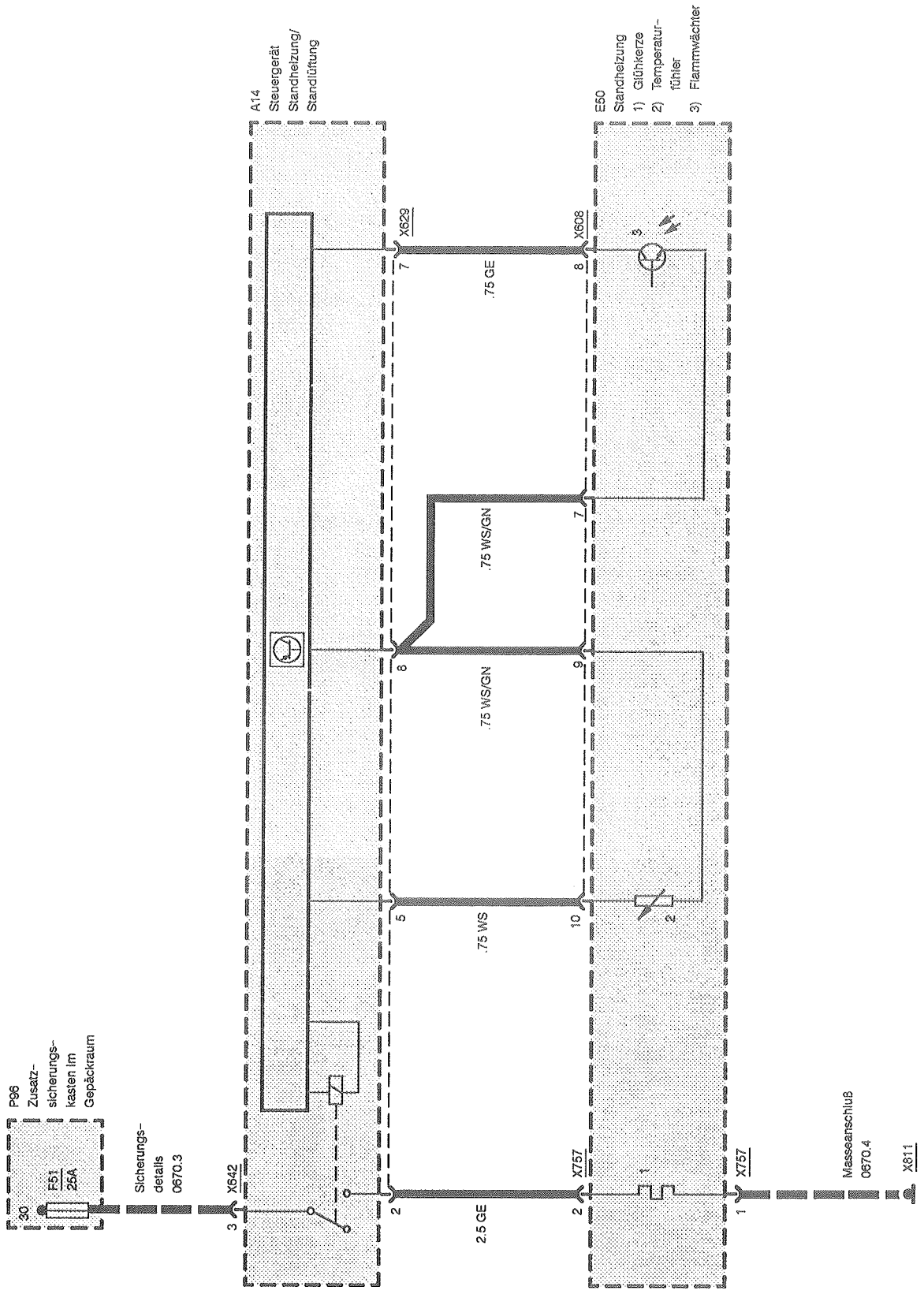
Standheizung/-lüftung mit IHRF3



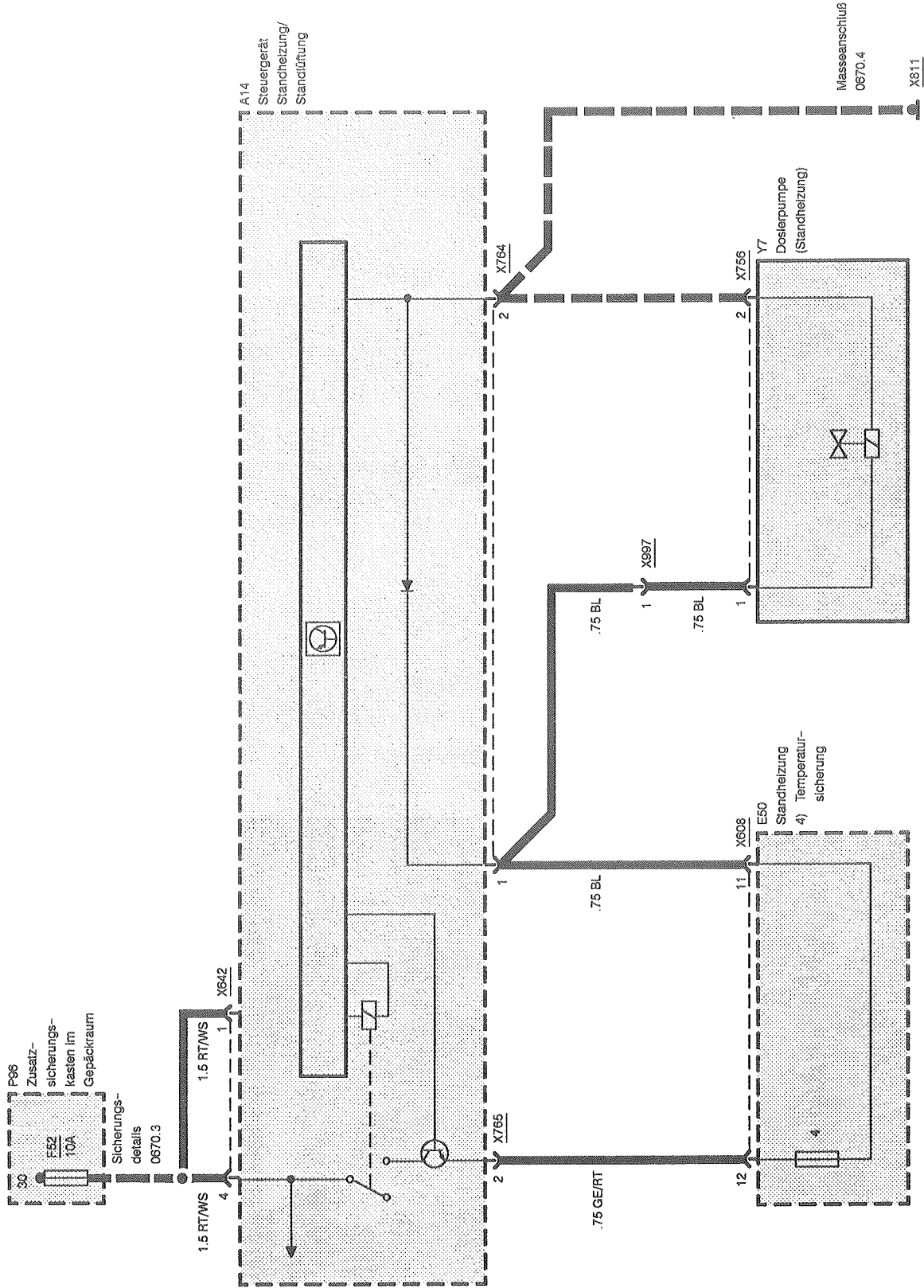
Standheizung/-lüftung mit IHRF3



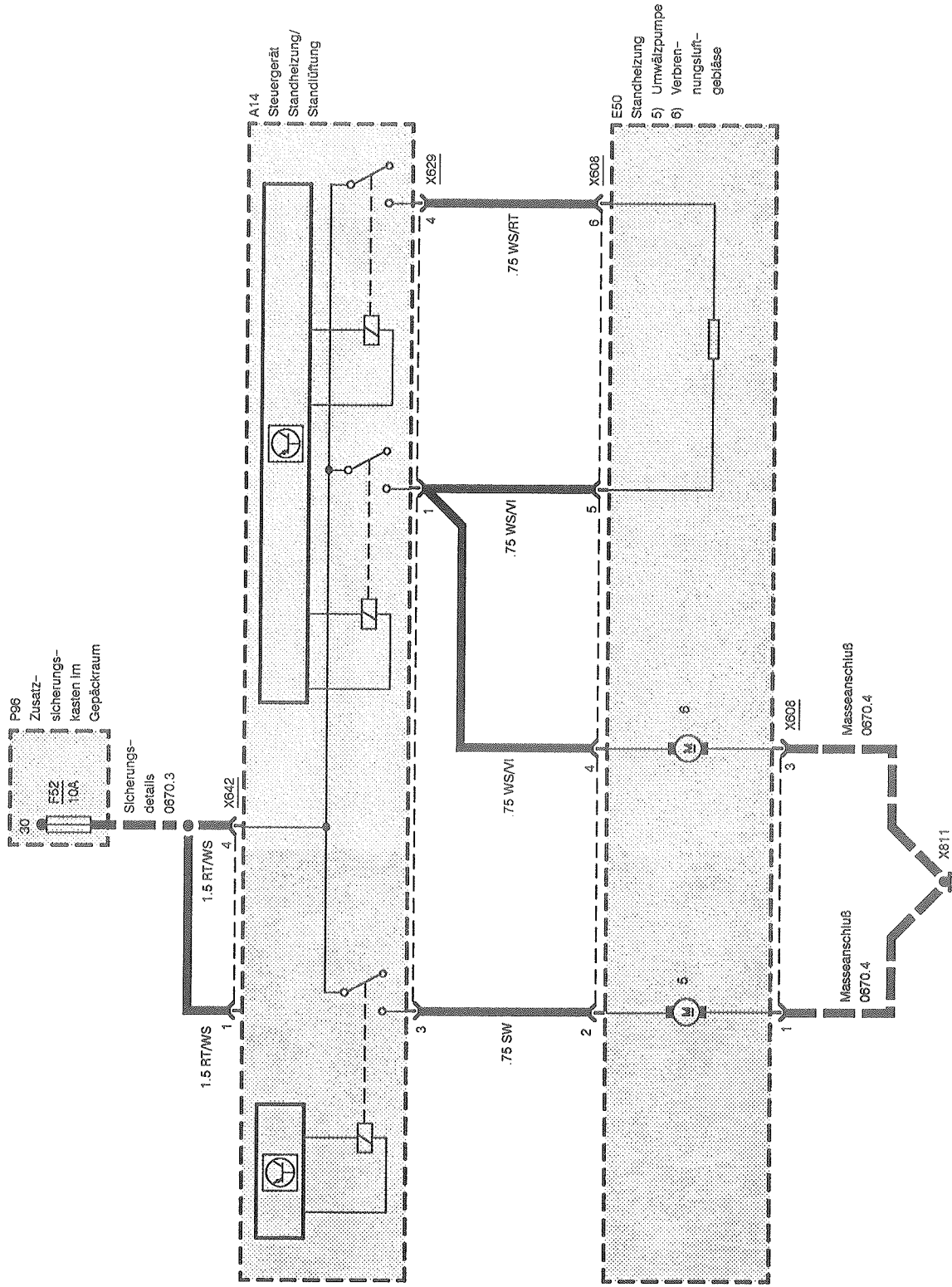
Standheizung/-lüftung mit IHRF3



Standheizung/-lüftung mit IHRF3

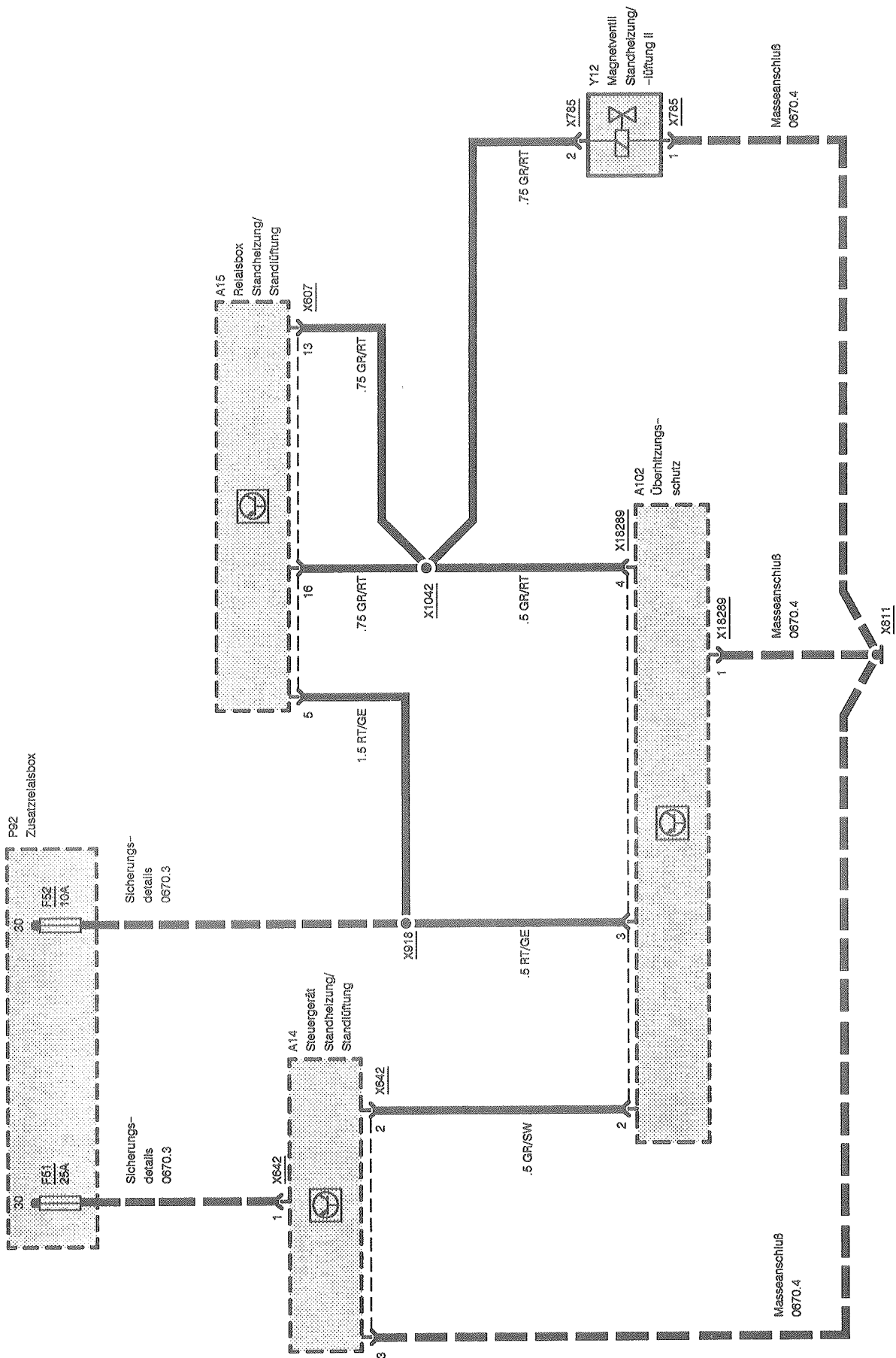


Standheizung/-lüftung mit IHRF3

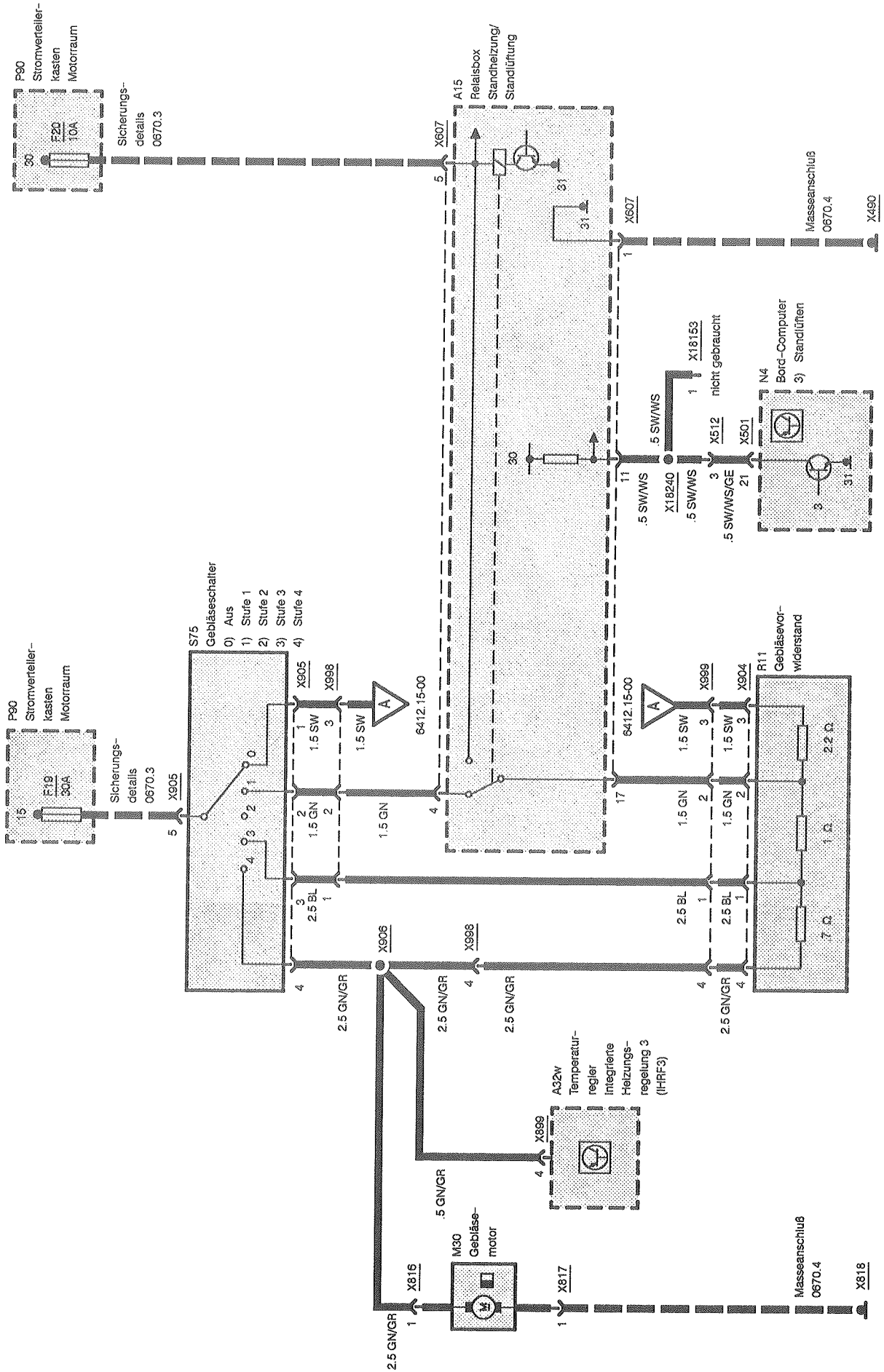


530i/t, 540i/t

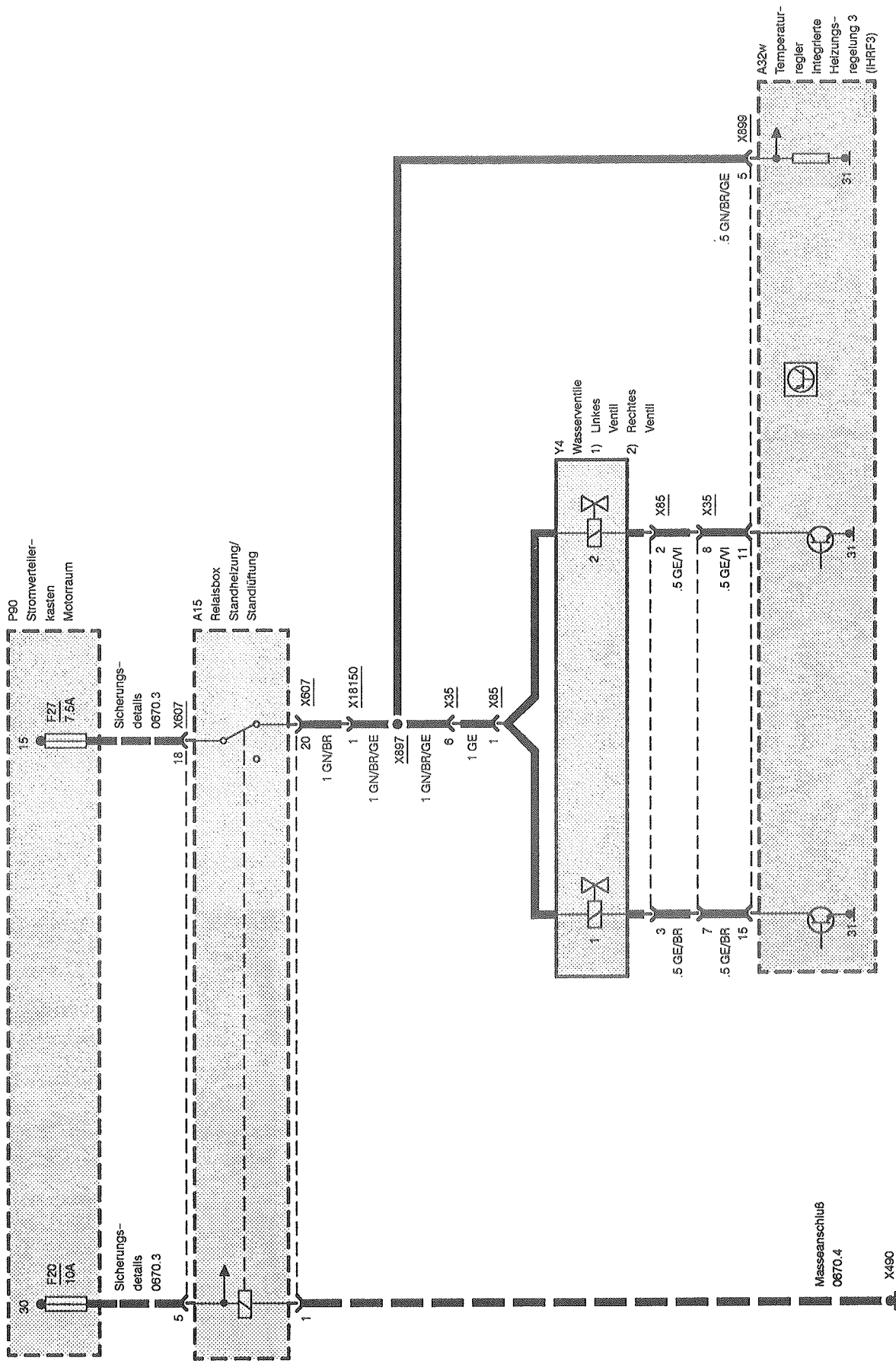
Standheizung/-lüftung mit IHRF3



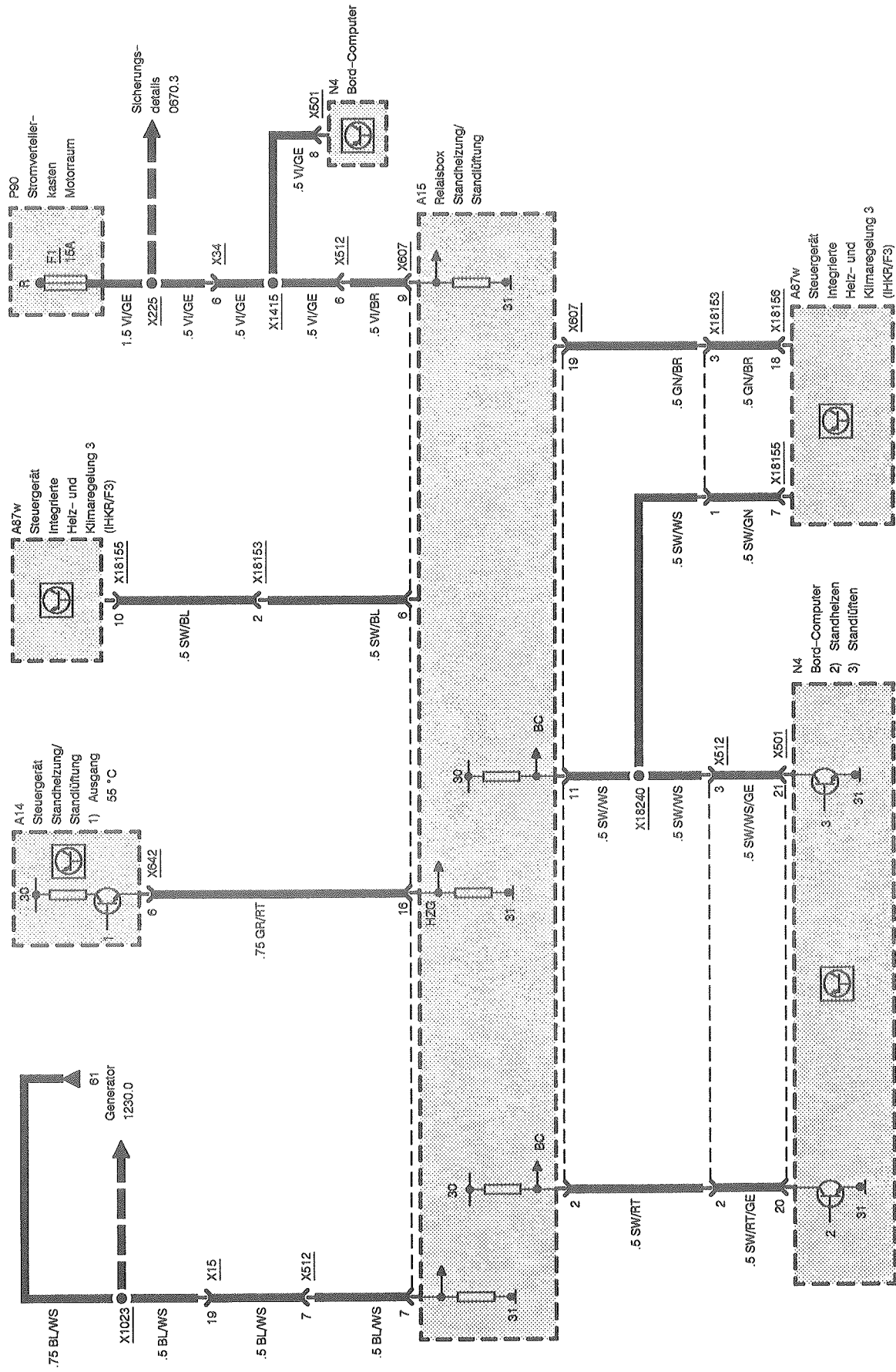
Standlüftung mit IHRF3



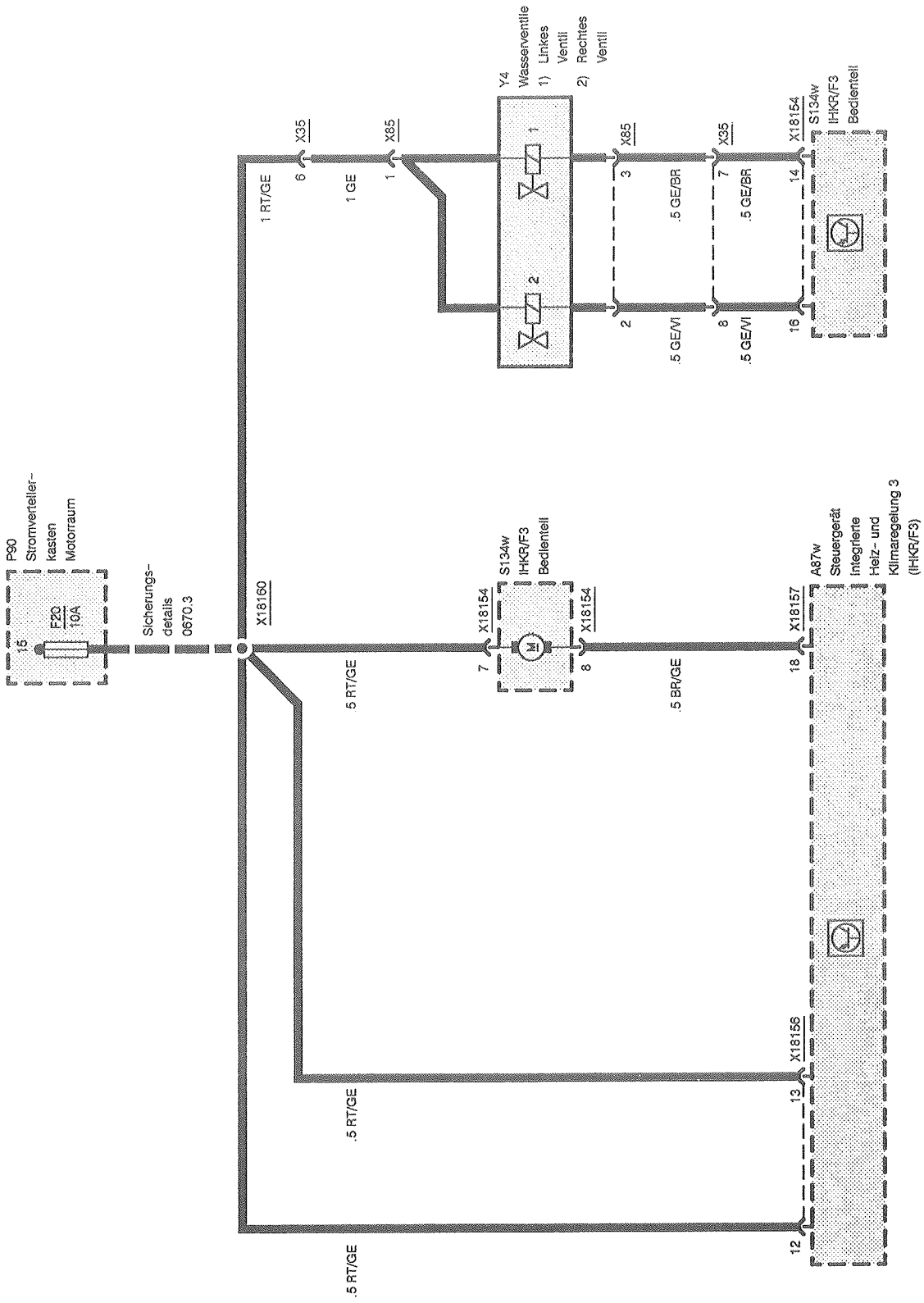
Standlüftung mit IHRF3



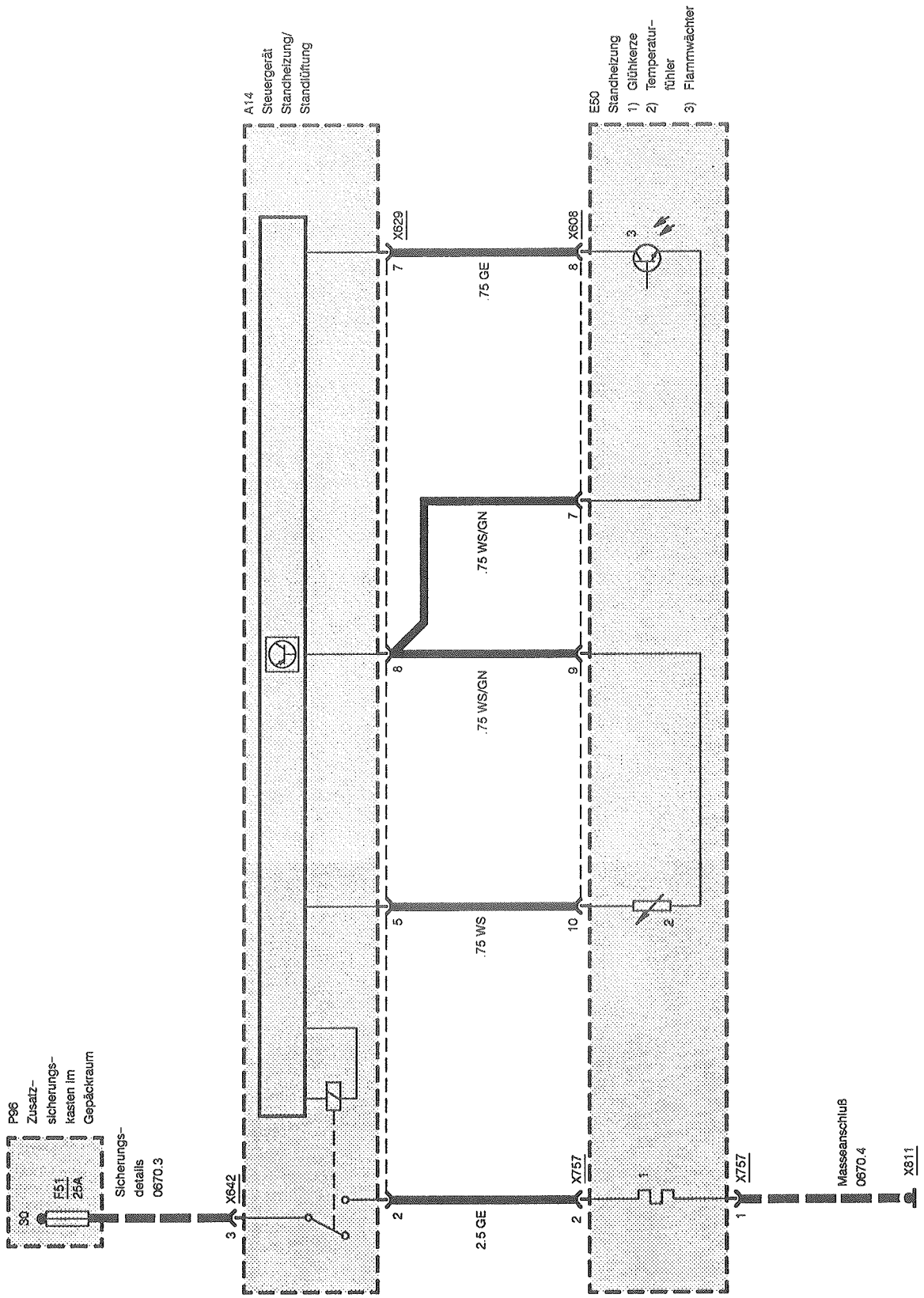
Standheizung/-lüftung mit IHKR/F3



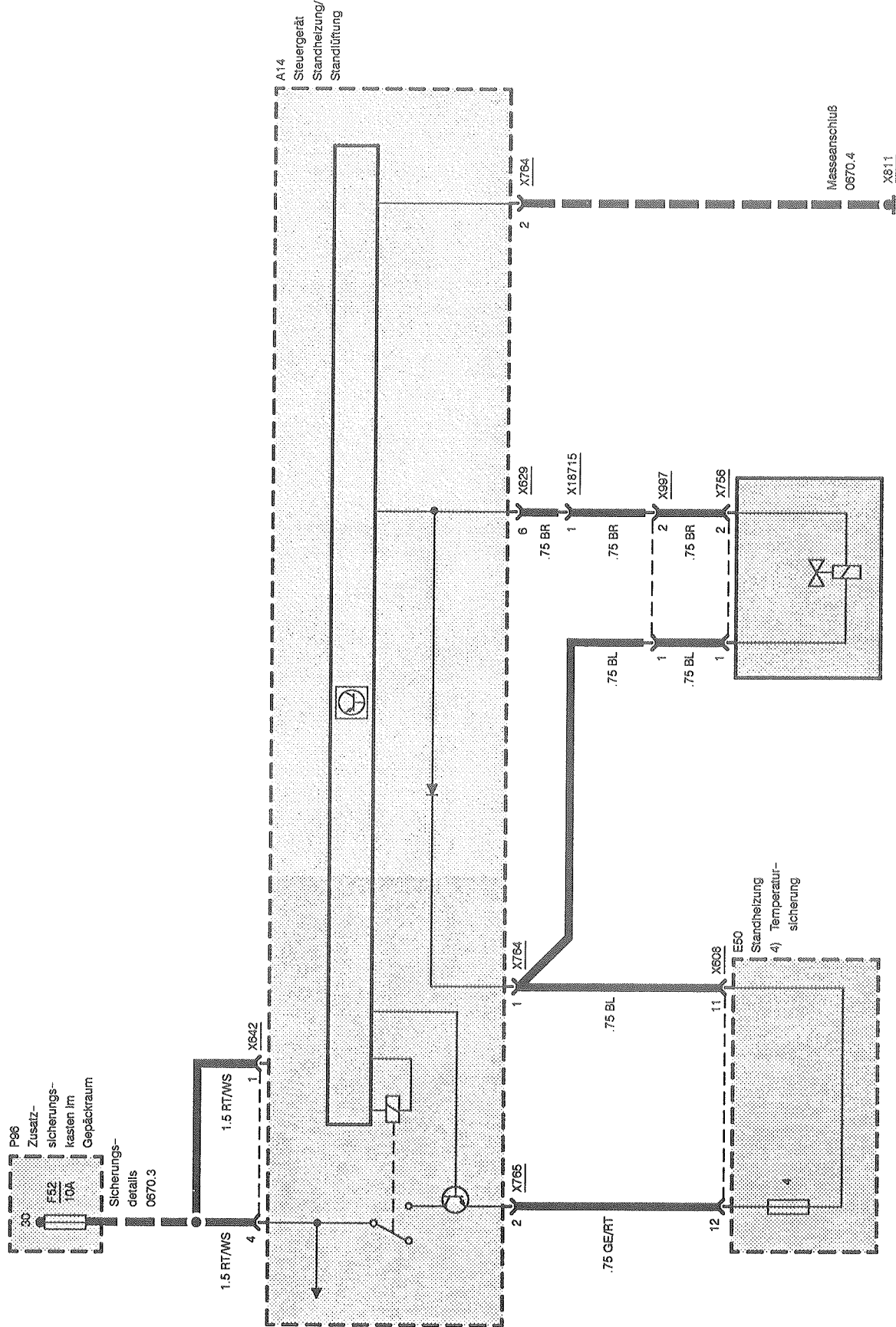
Standheizung/ -lüftung mit IHKR/F3



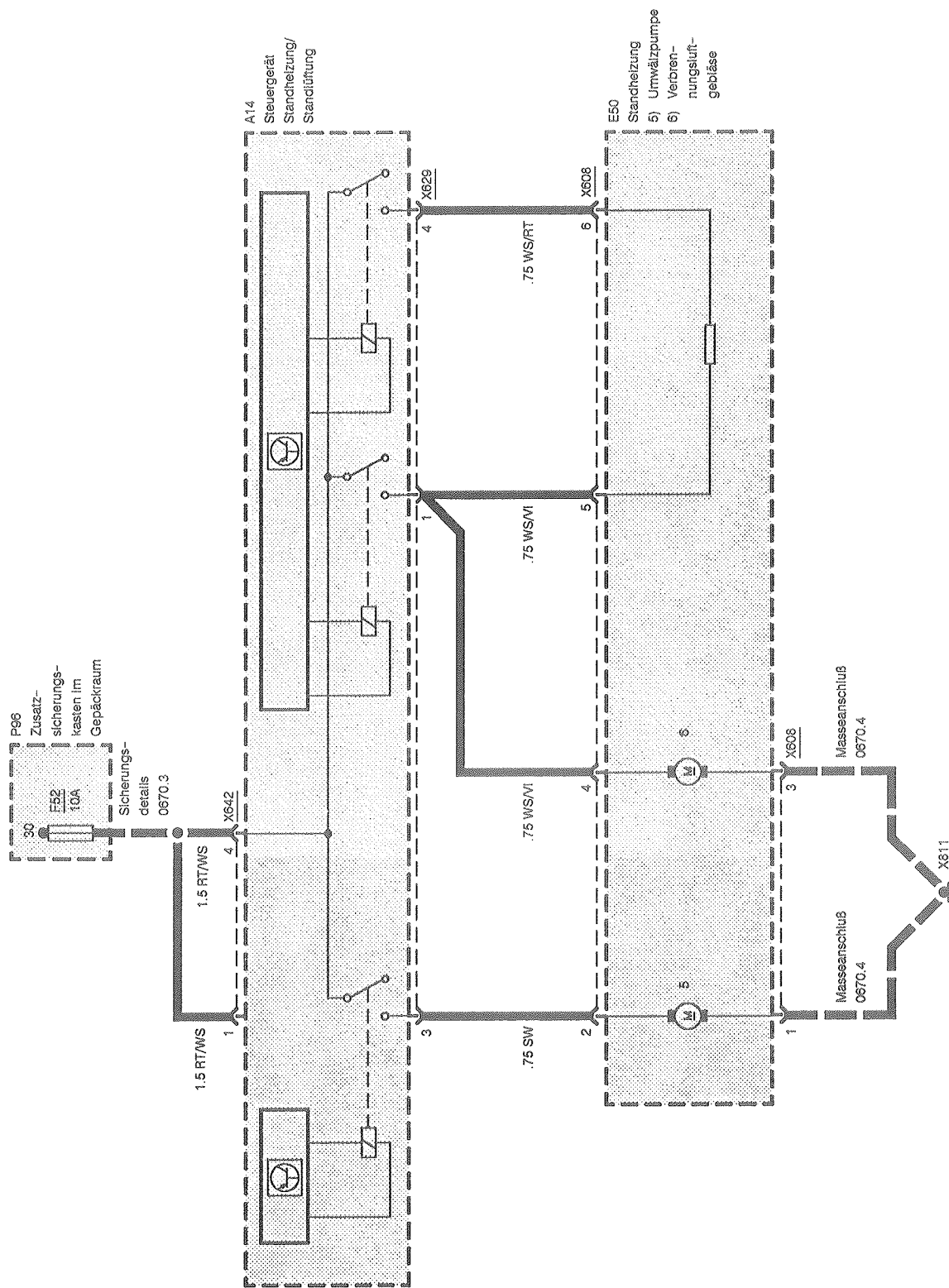
Standheizung/-lüftung mit IHKR/F3



Standheizung/ -lüftung mit IHKR/F3

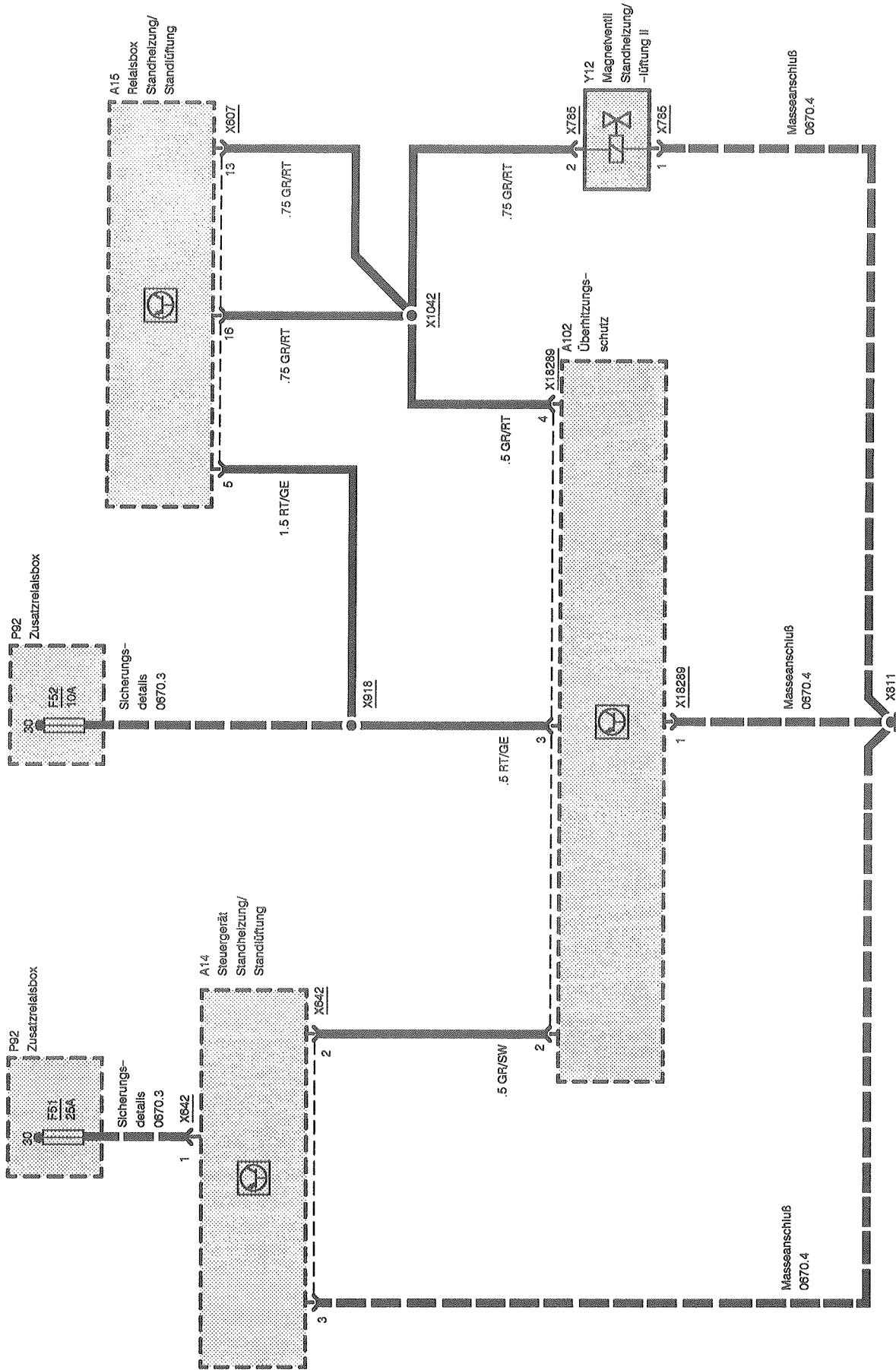


Standheizung/-lüftung mit IHKR/F3



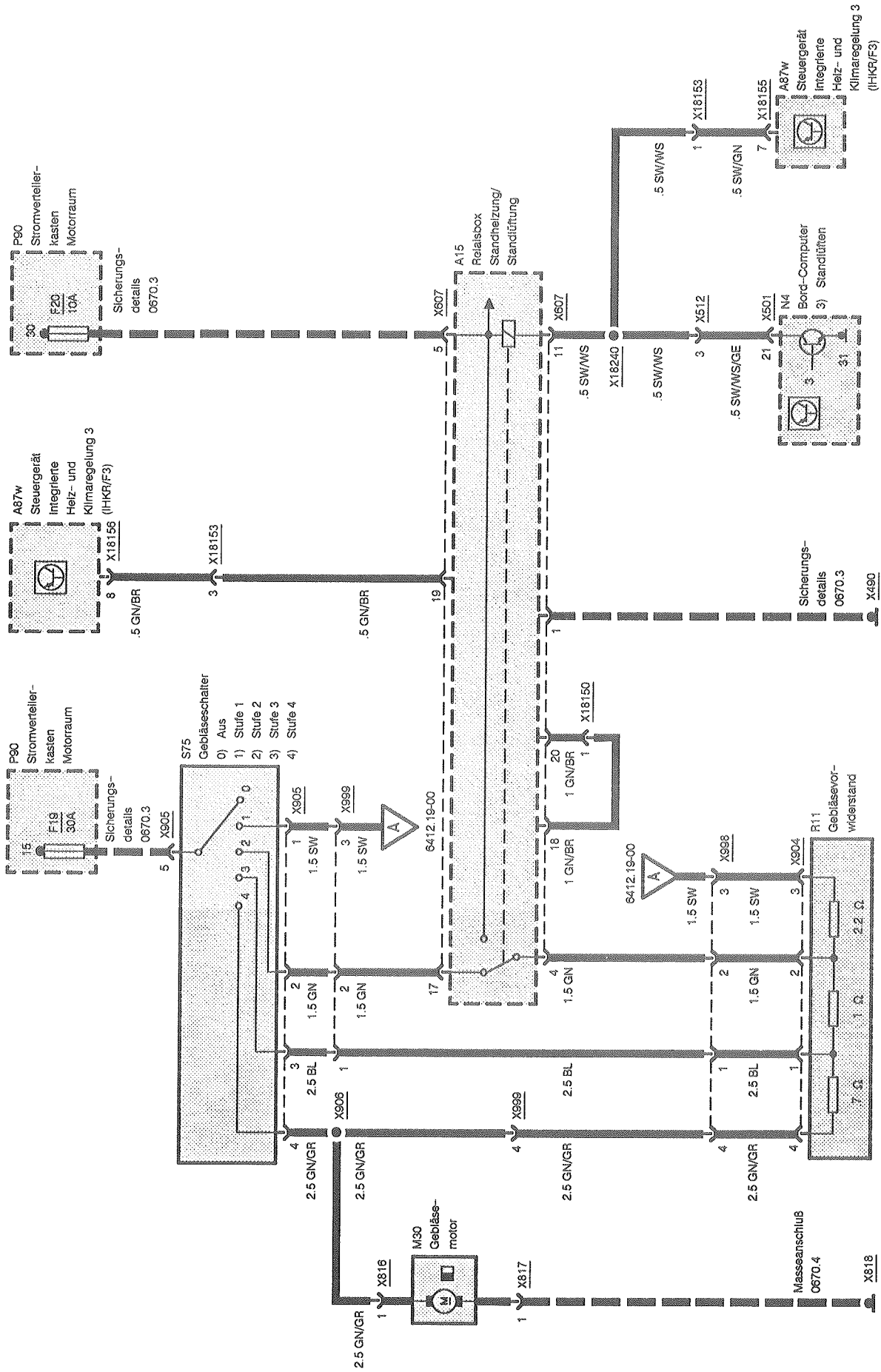
530i/t, 540i/t

Standheizung/-lüftung mit IHKR/F3





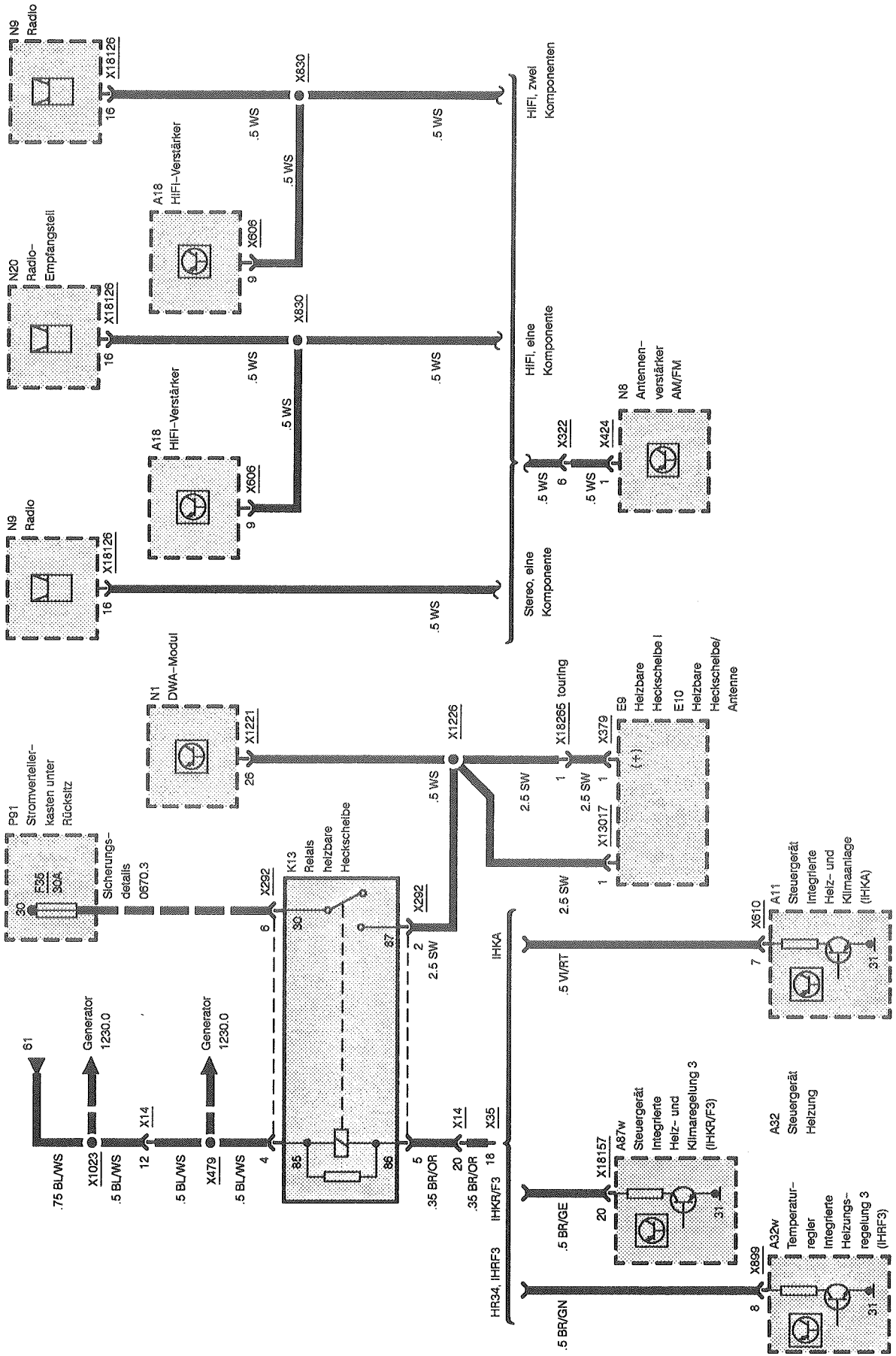
Standlüftung mit IHKR/F3



6424.0

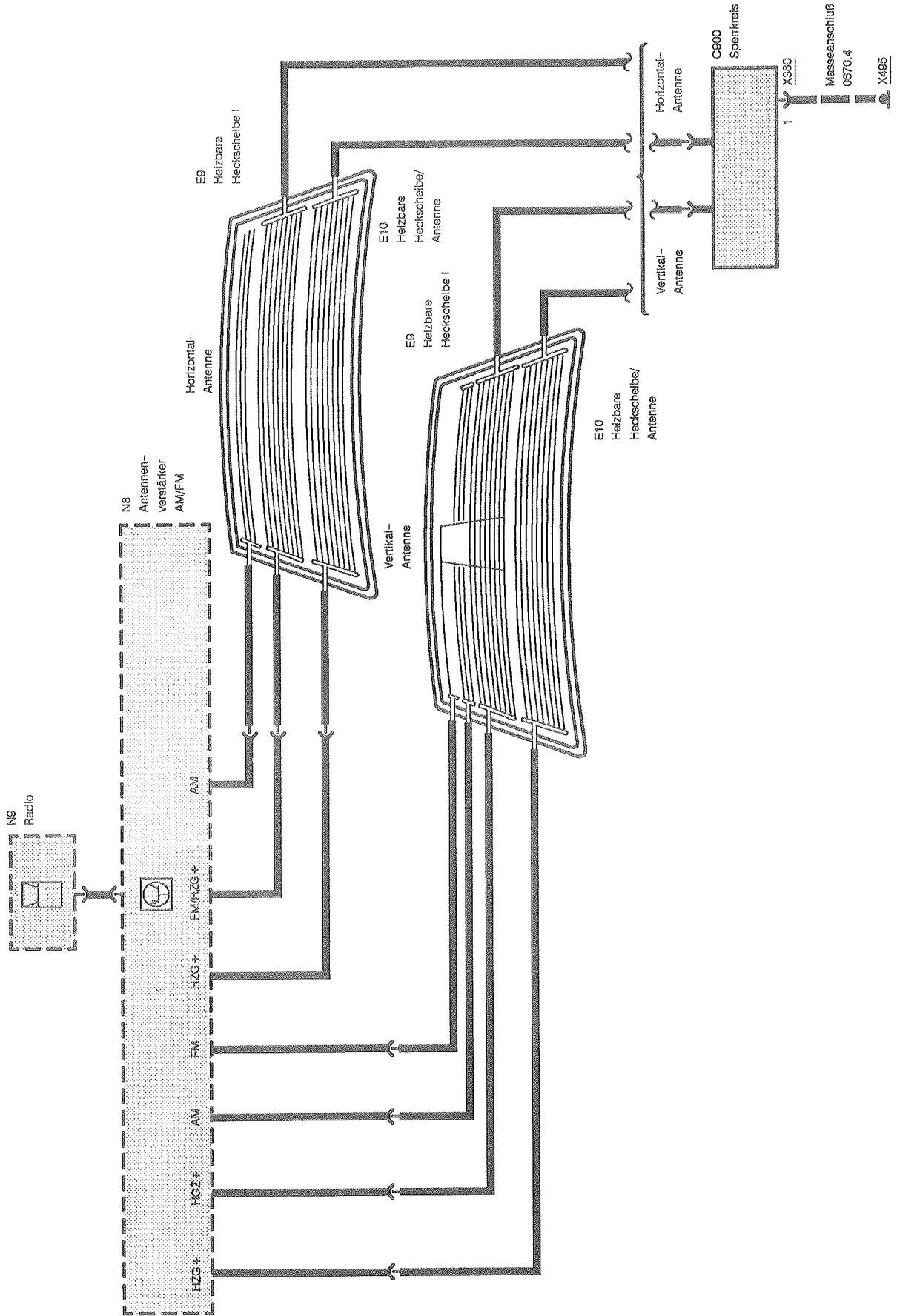


Heckscheibenheizung/-antenne

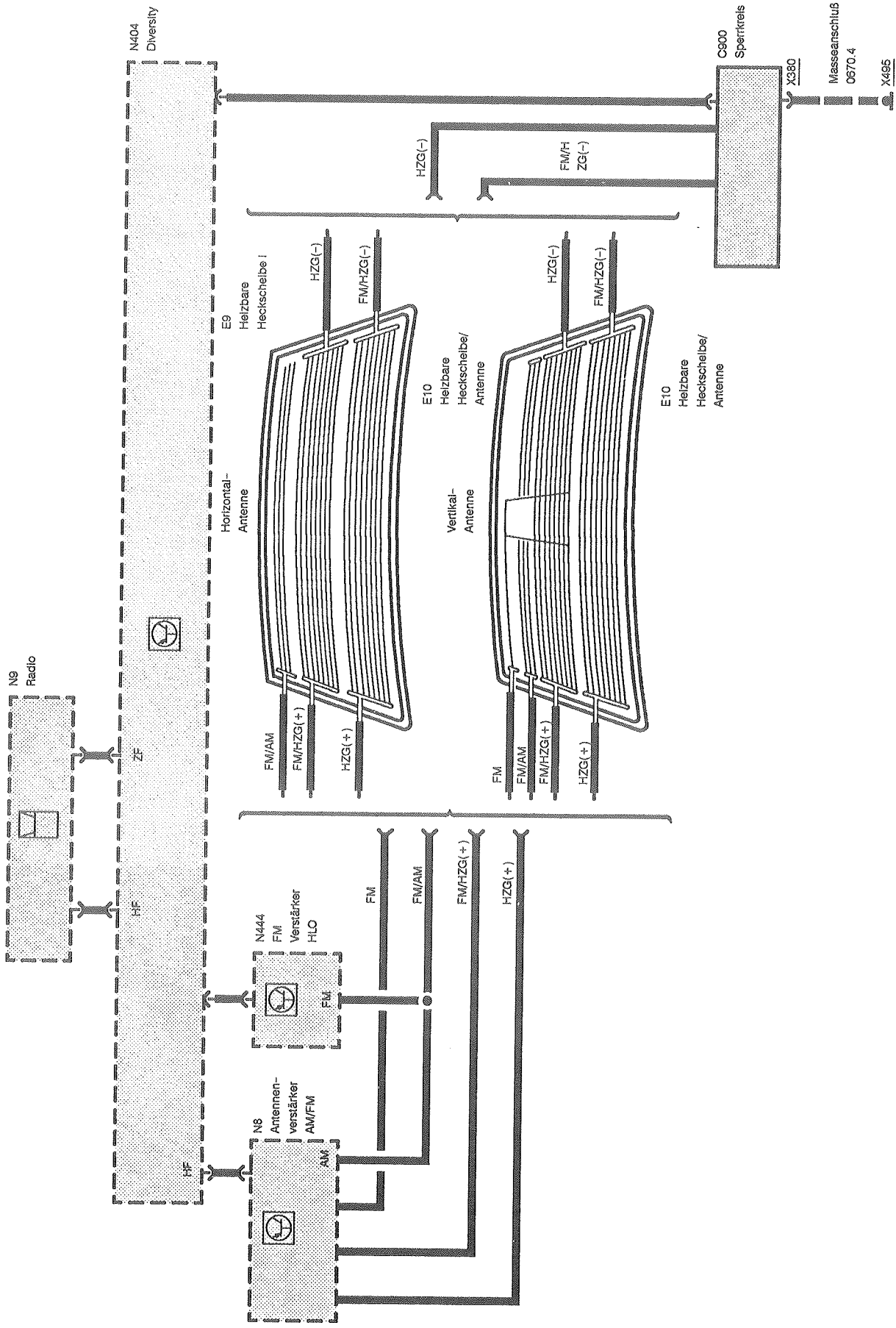


Heckscheibenheizung/-antenne

Heckscheibenantenne



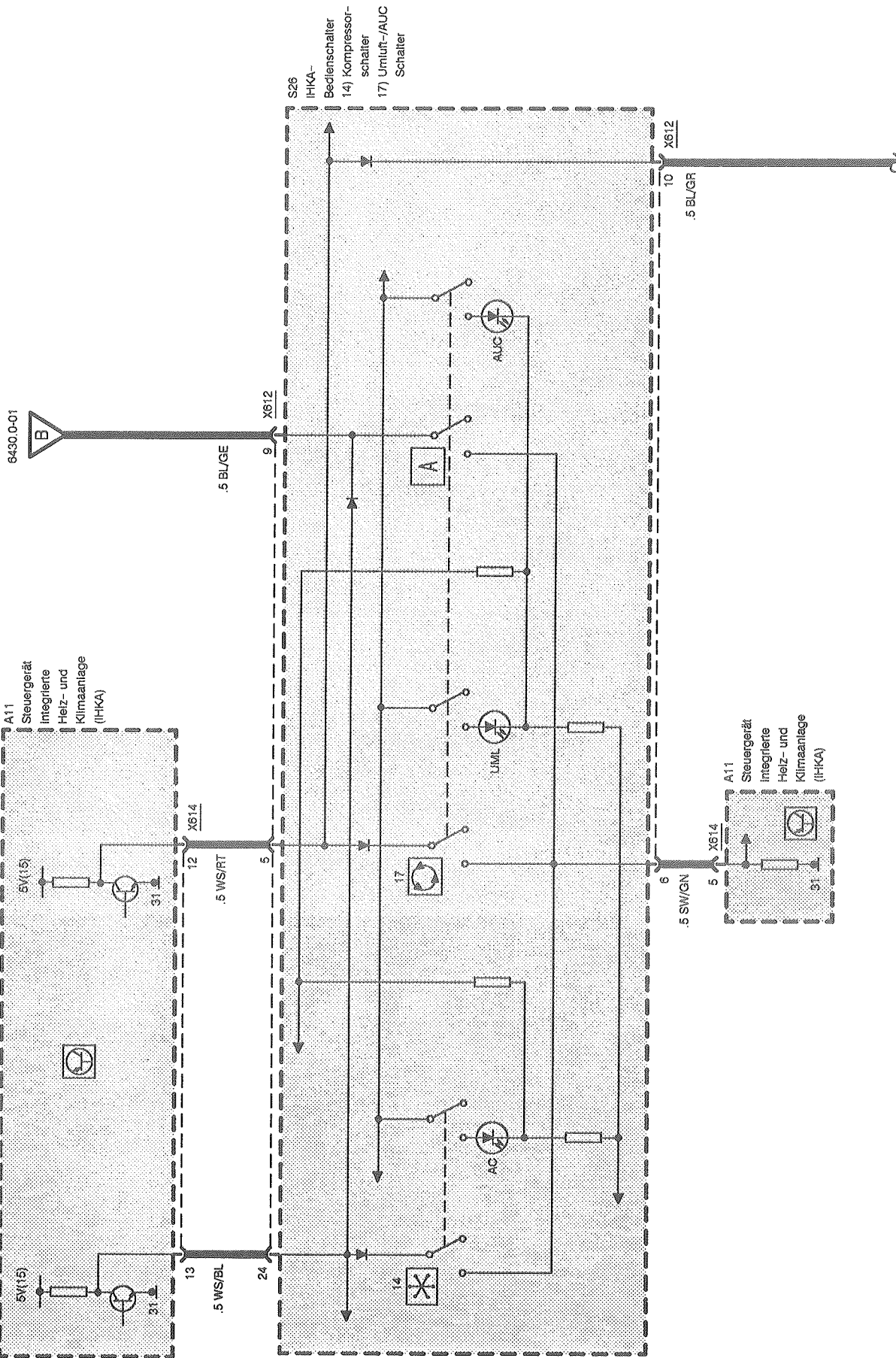
Heckscheibenheizung/ -antenne 3-Antennen-Diversity

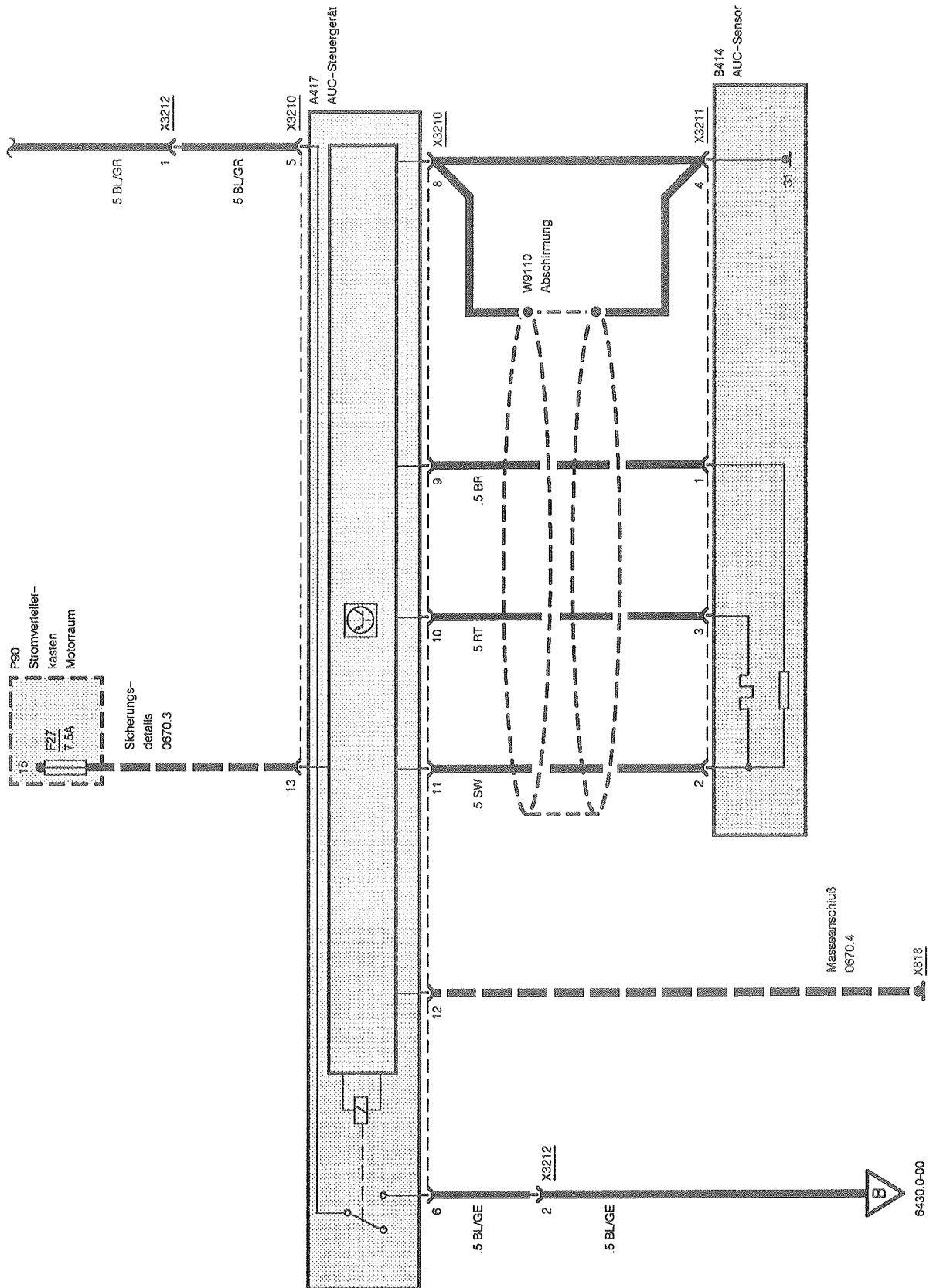


6430.0



Automatische Umluft-Control (AUC)
AUC bei IHKA



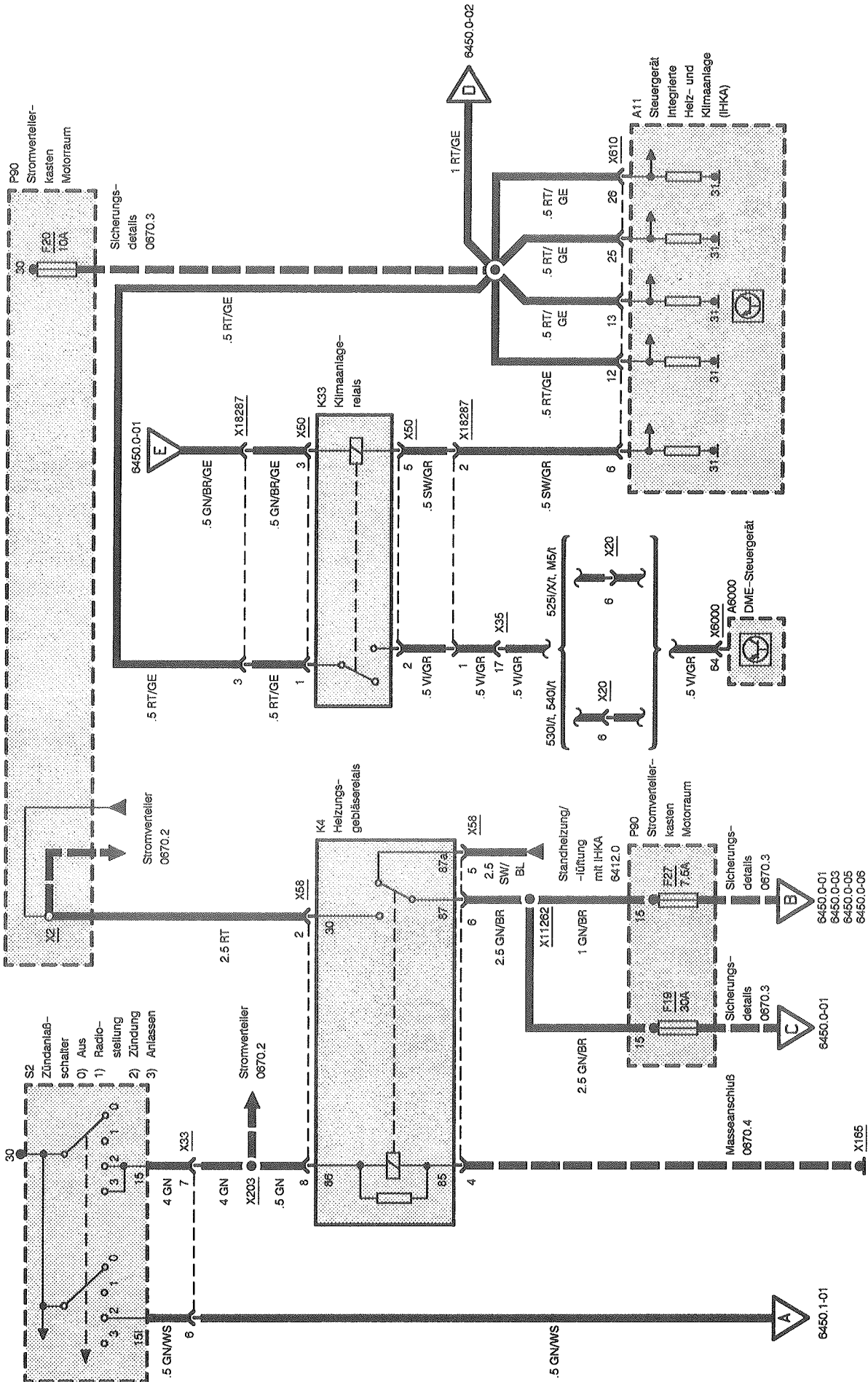


6450.0



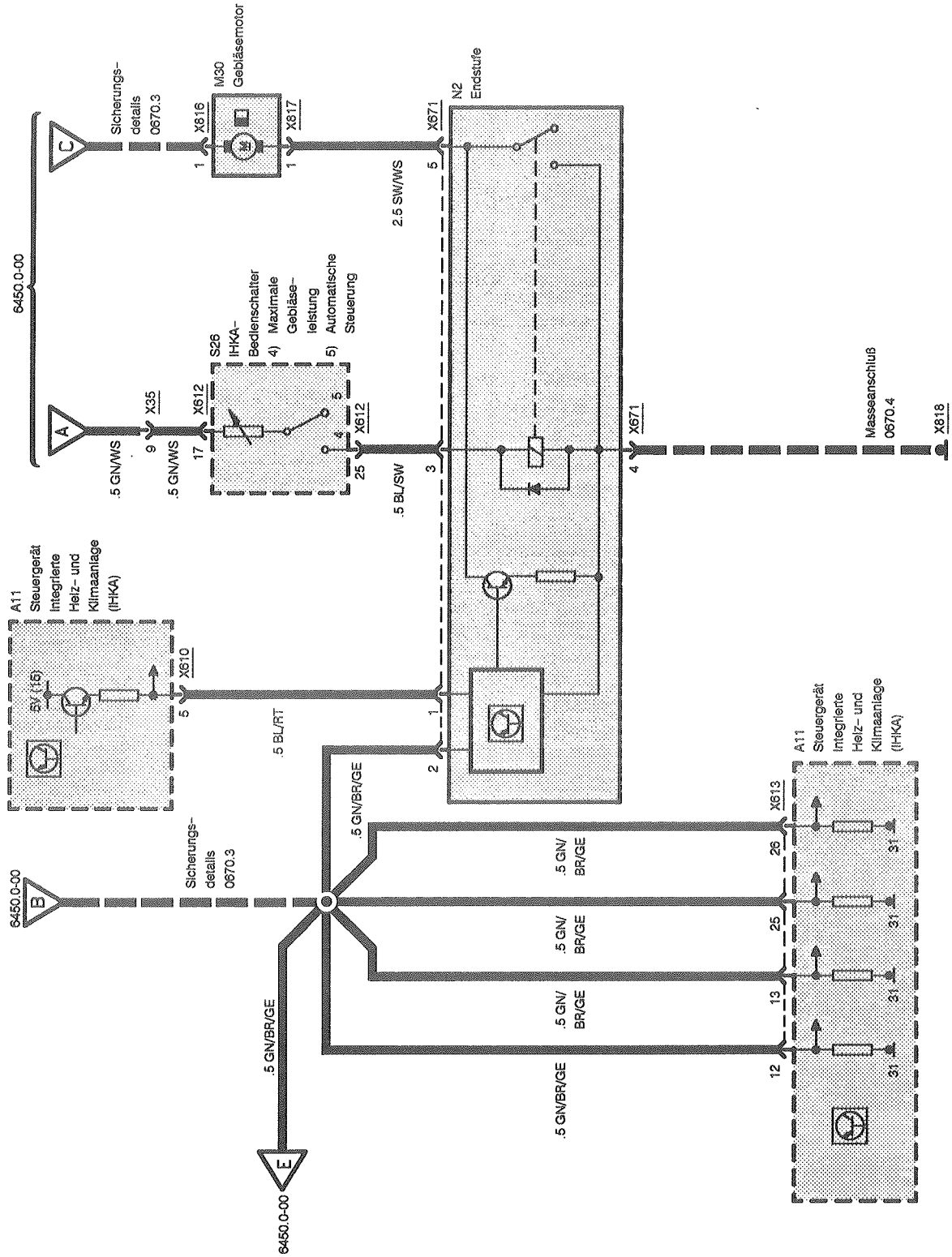
Integrierte Heiz- u. Klimaautomatik (IHKA)

Strom



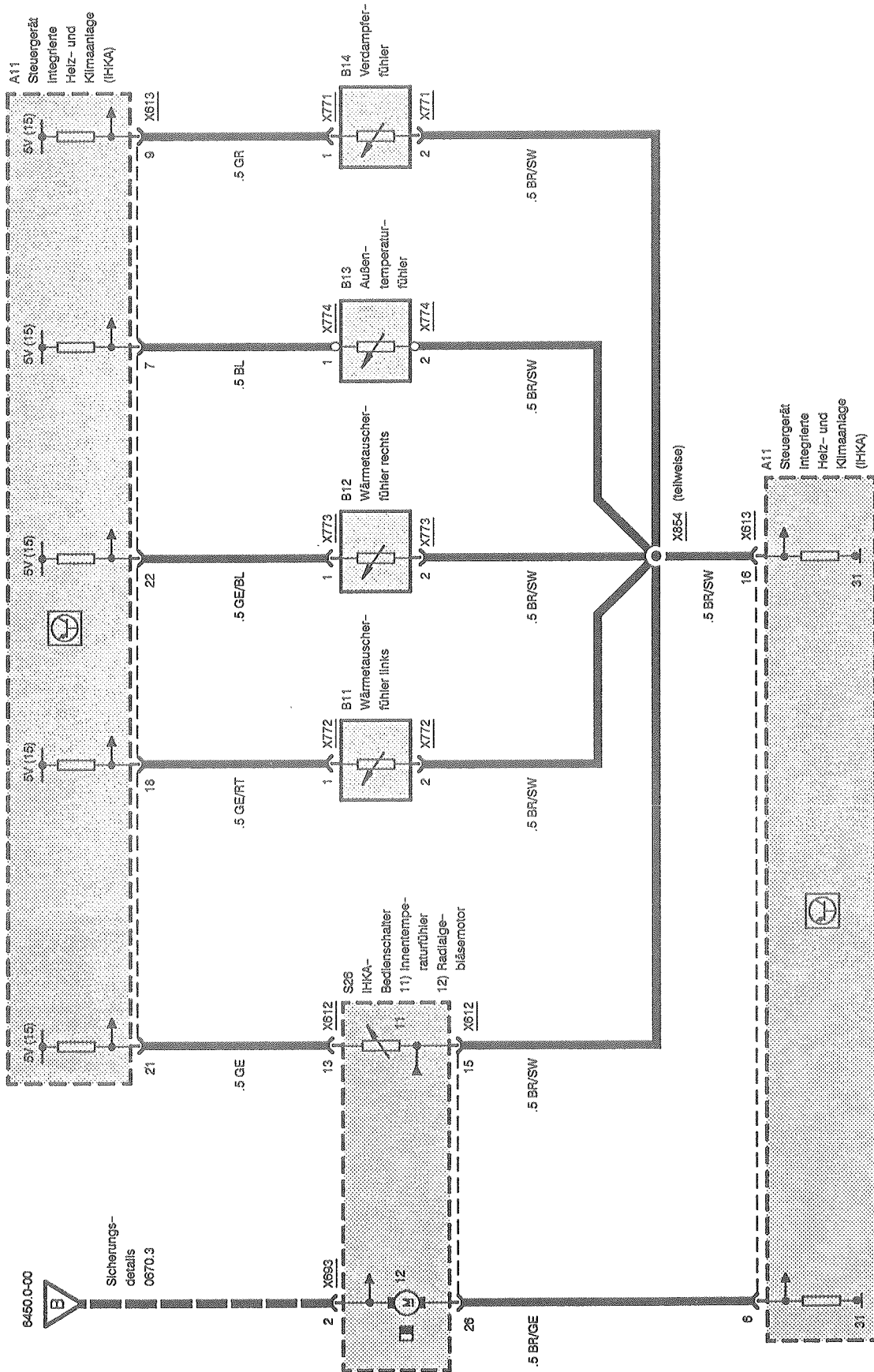
Integrierte Heiz- u. Klimaautomatik (IHKA)

Luftmengenregelung

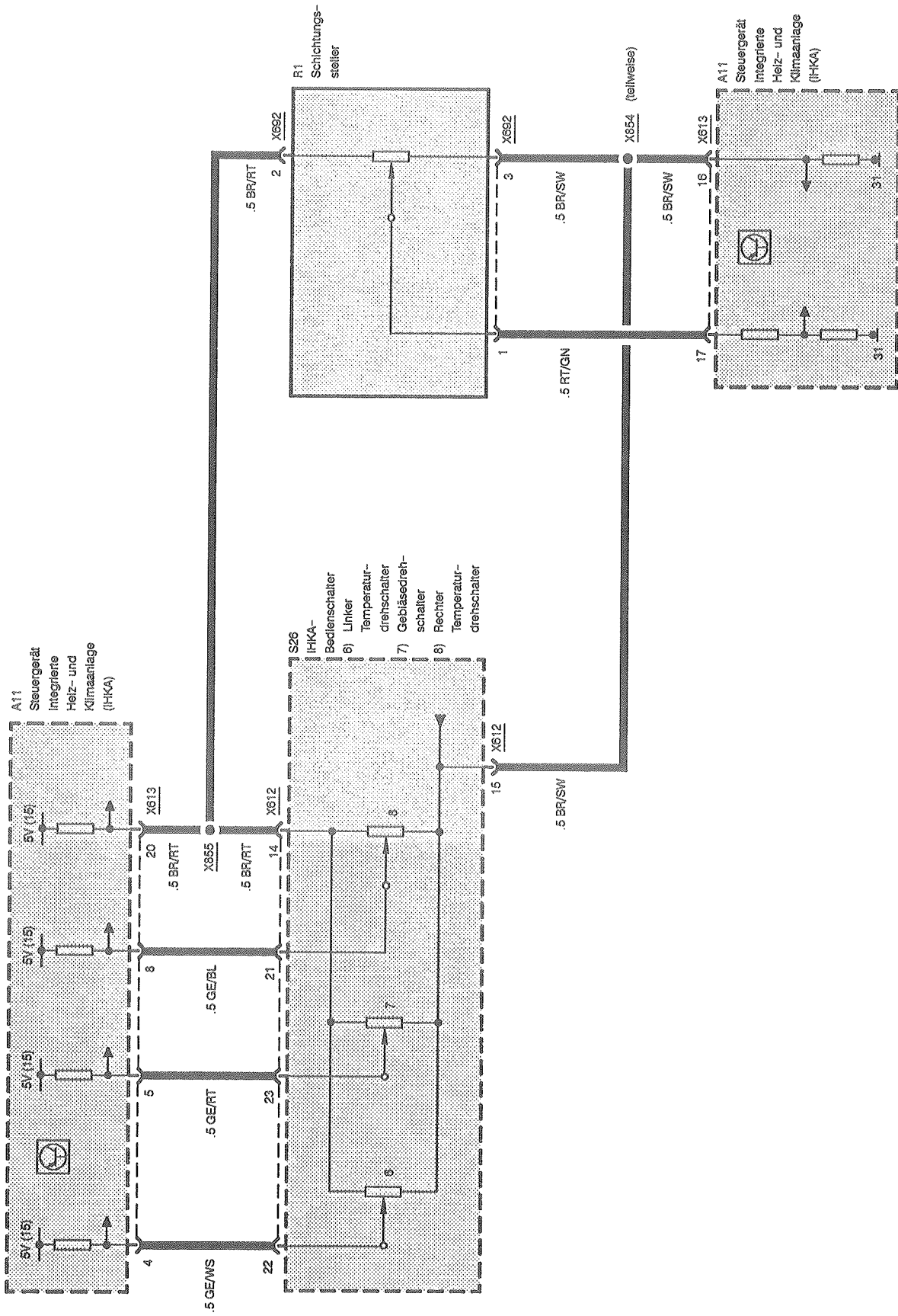


Integrierte Heiz- u. Klimaautomatik (IHKA)

Temperaturregelung

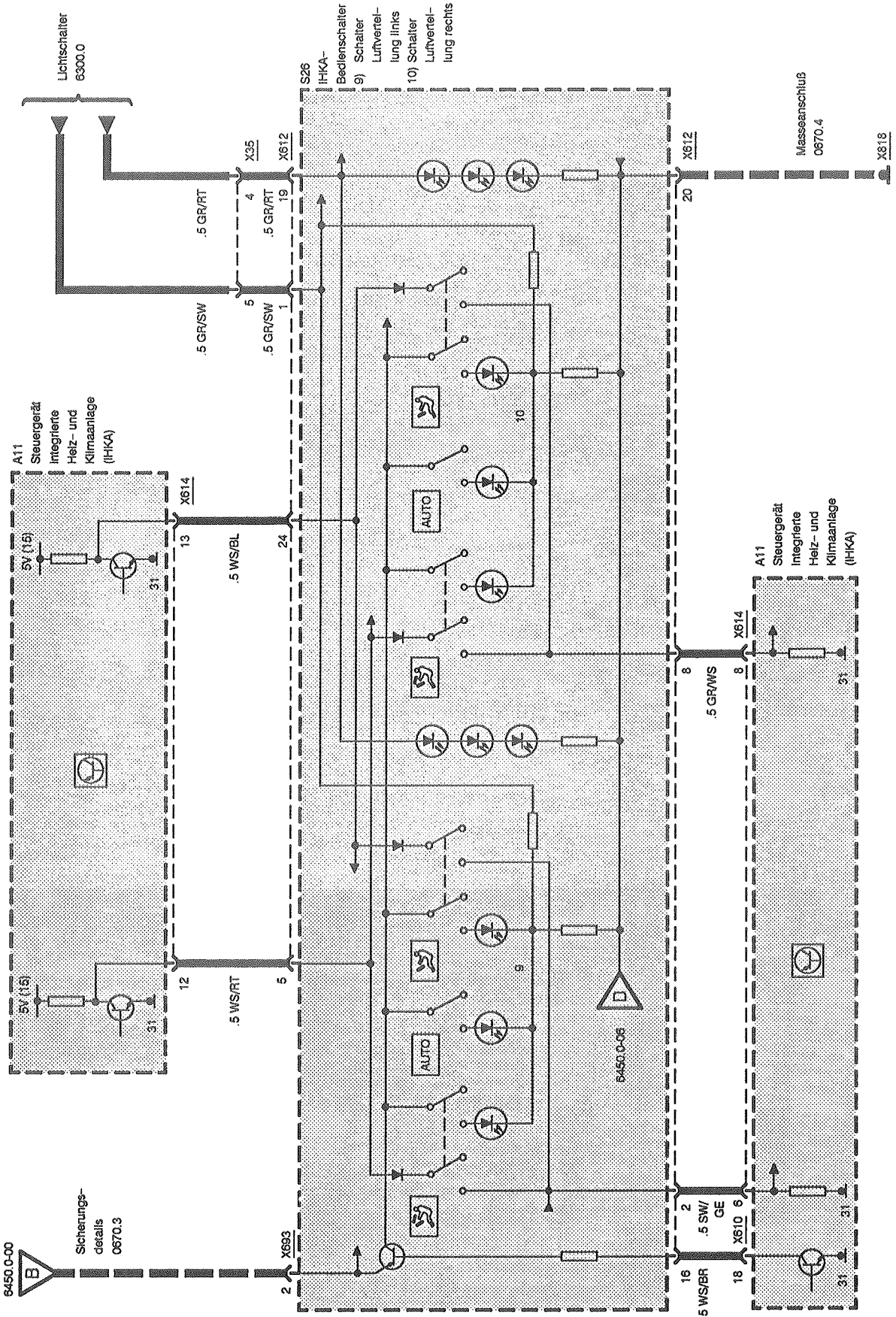


Integrierte Heiz- u. Klimaautomatik (IHKA) Temperaturregelung



Integrierte Heiz- u. Klimaautomatik (IHKA)

Luftzufuhr



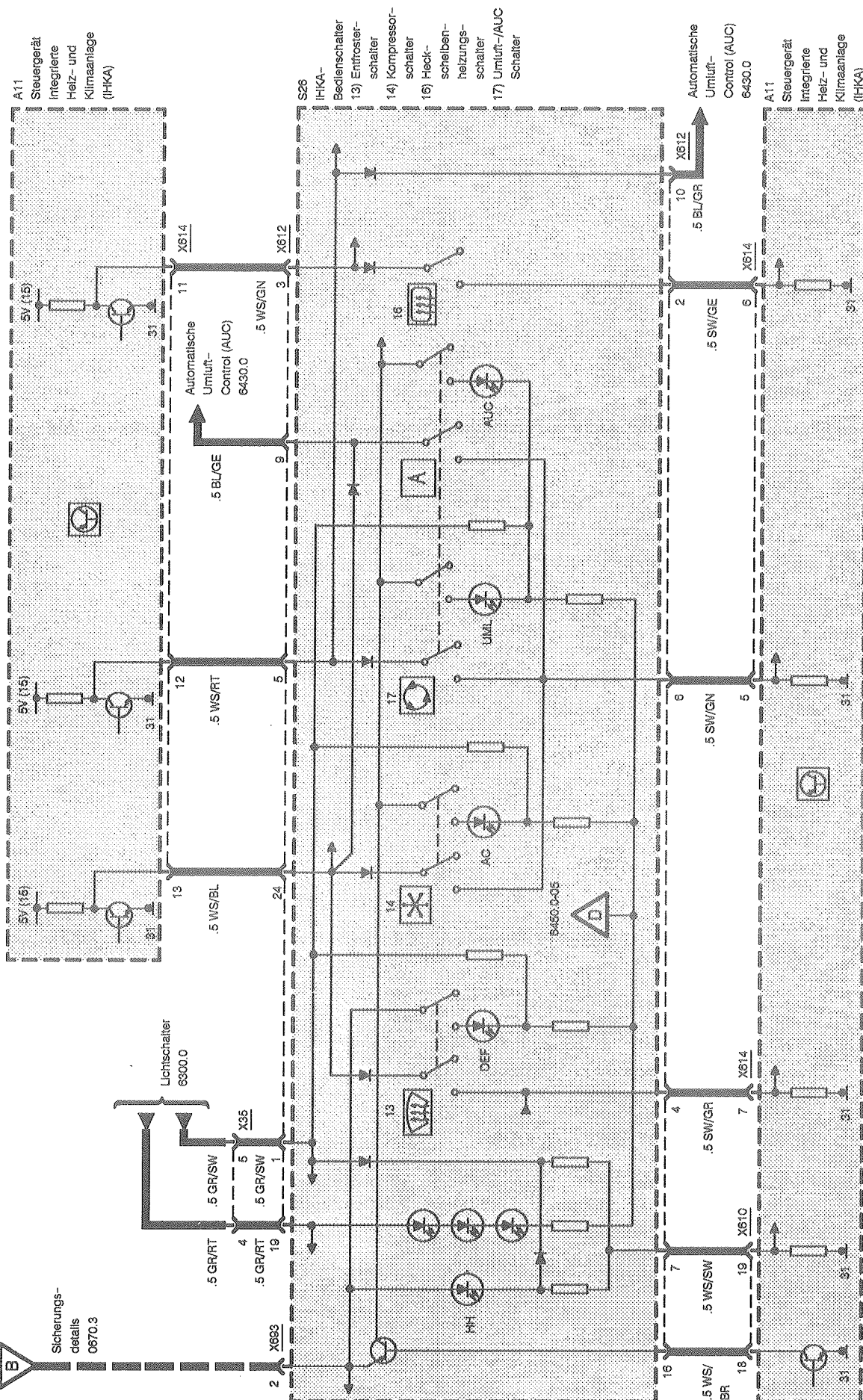
Integrierte Heiz- u. Klimaautomatik (IHKA) Luftzufuhr



6450.0-00

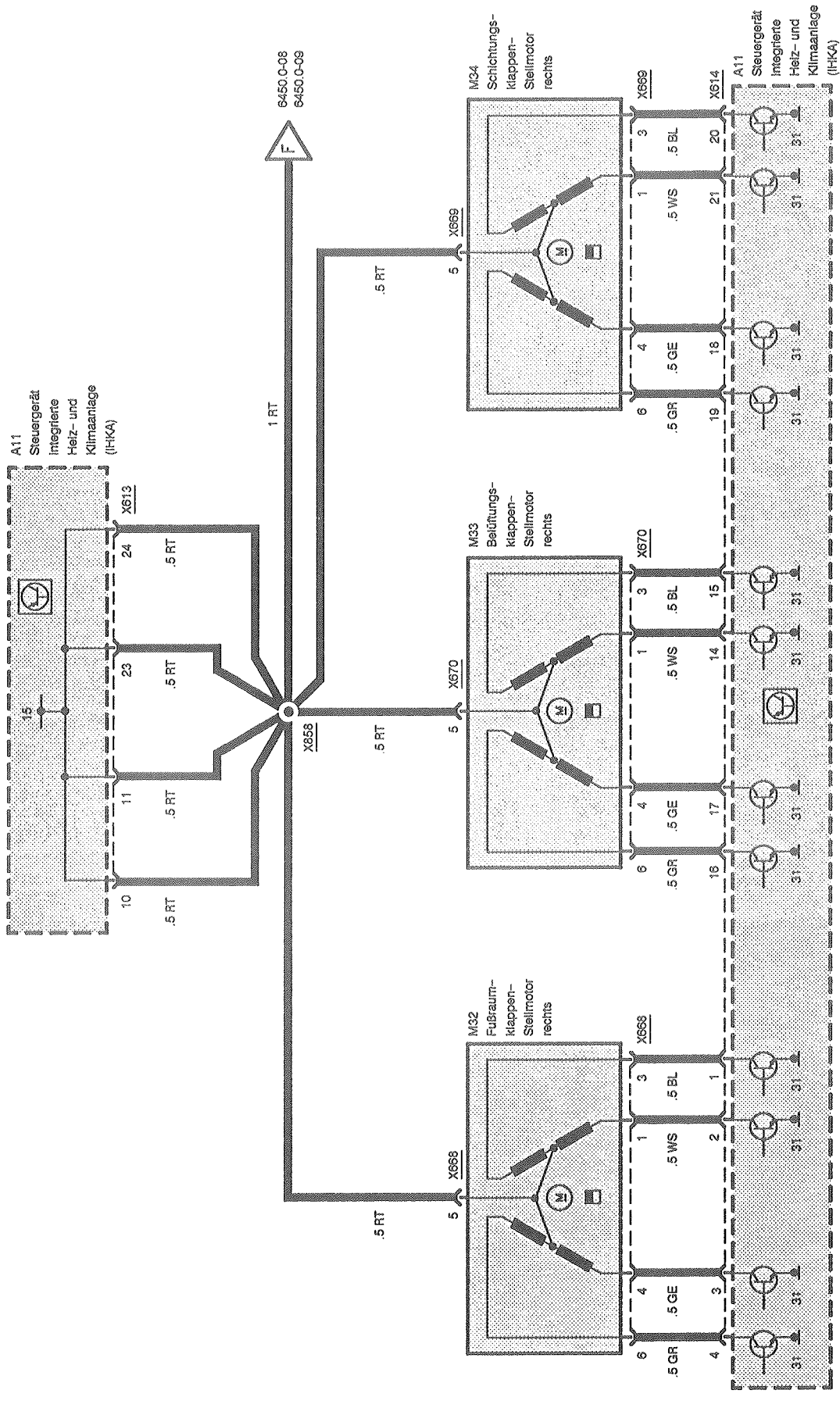


Sicherungs-
details
0670.3



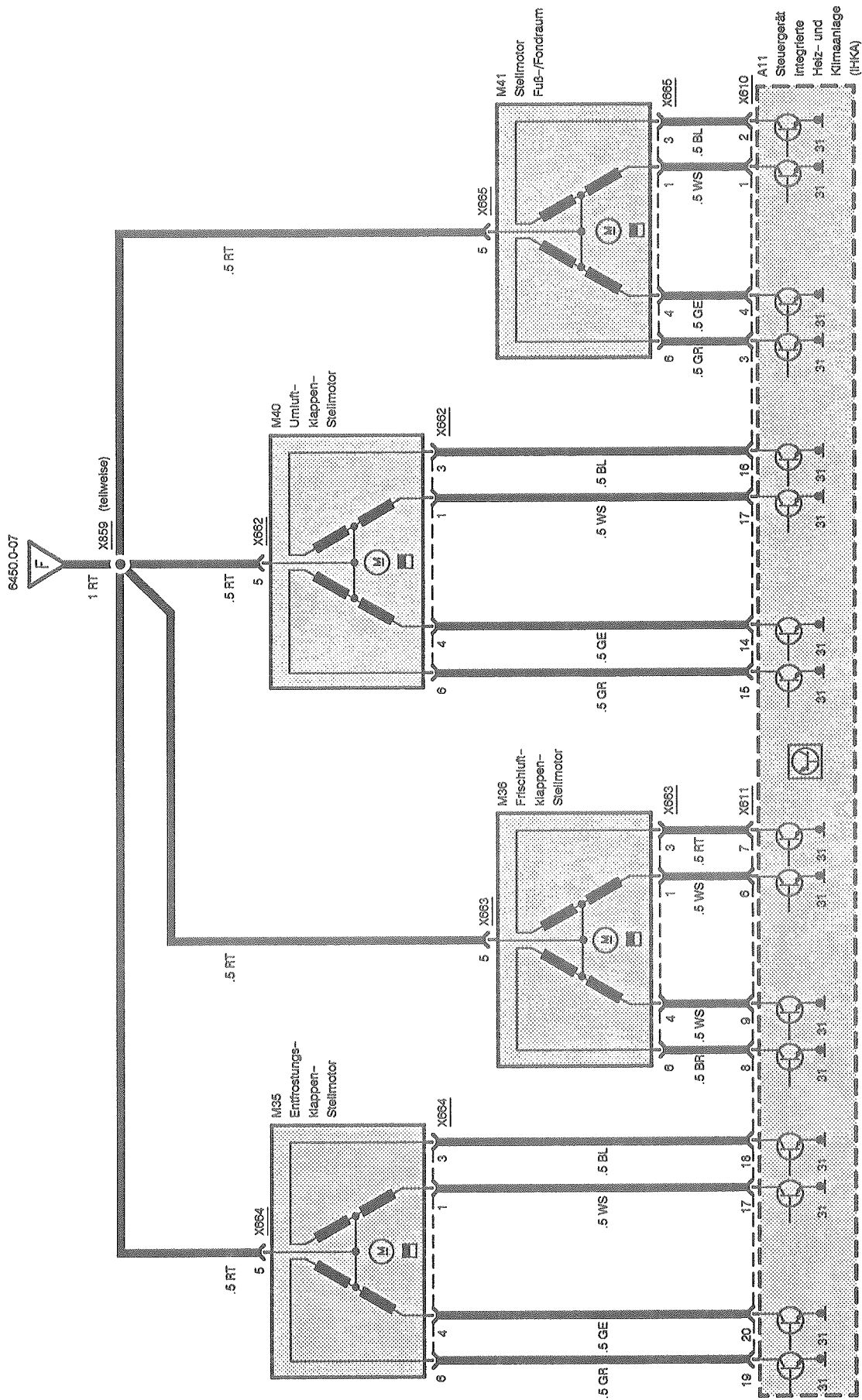
Integrierte Heiz- u. Klimaautomatik (IHKA)

Luftzufuhr

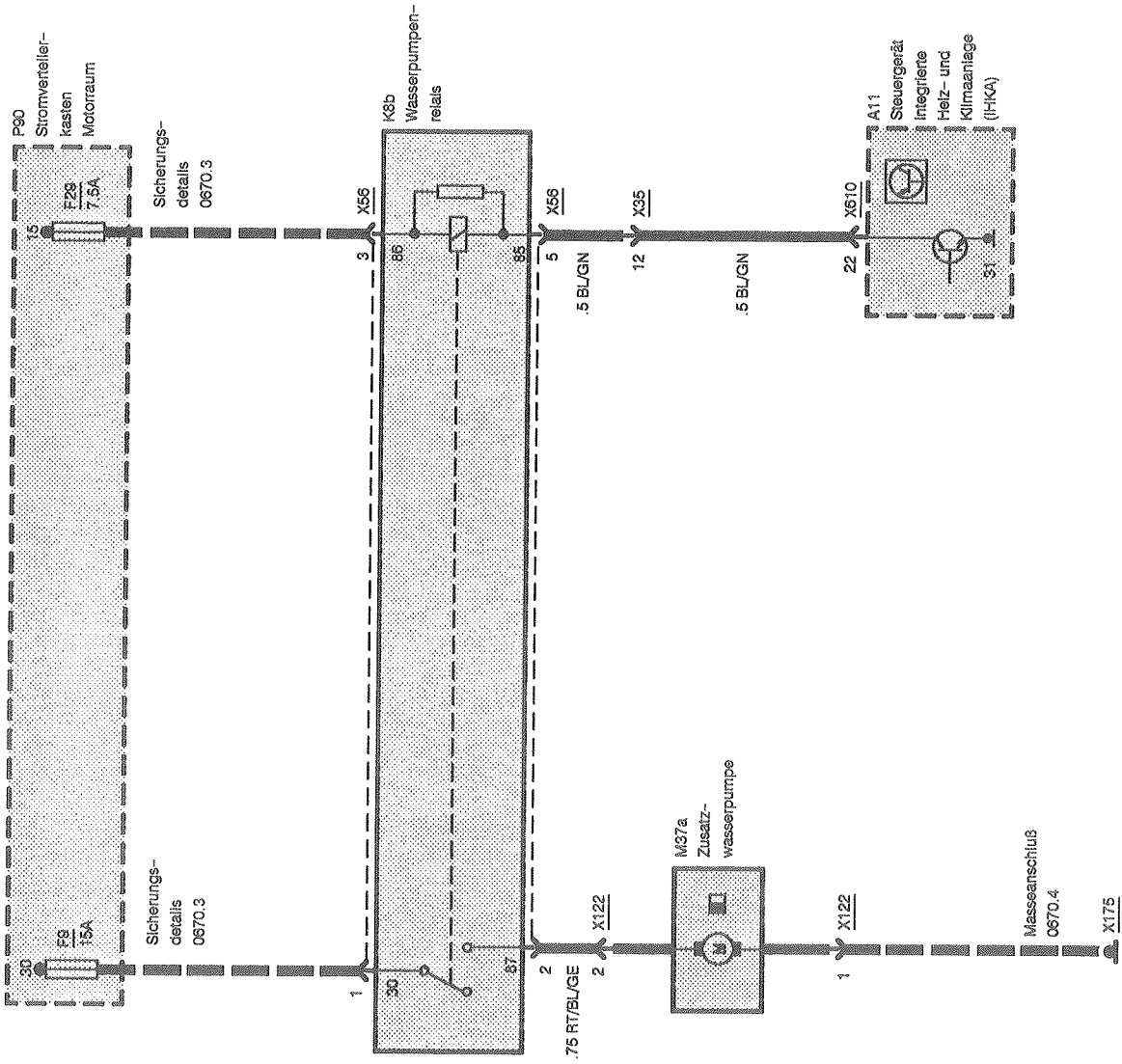


Integrierte Heiz- u. Klimaautomatik (IHKA)

Luftzufuhr



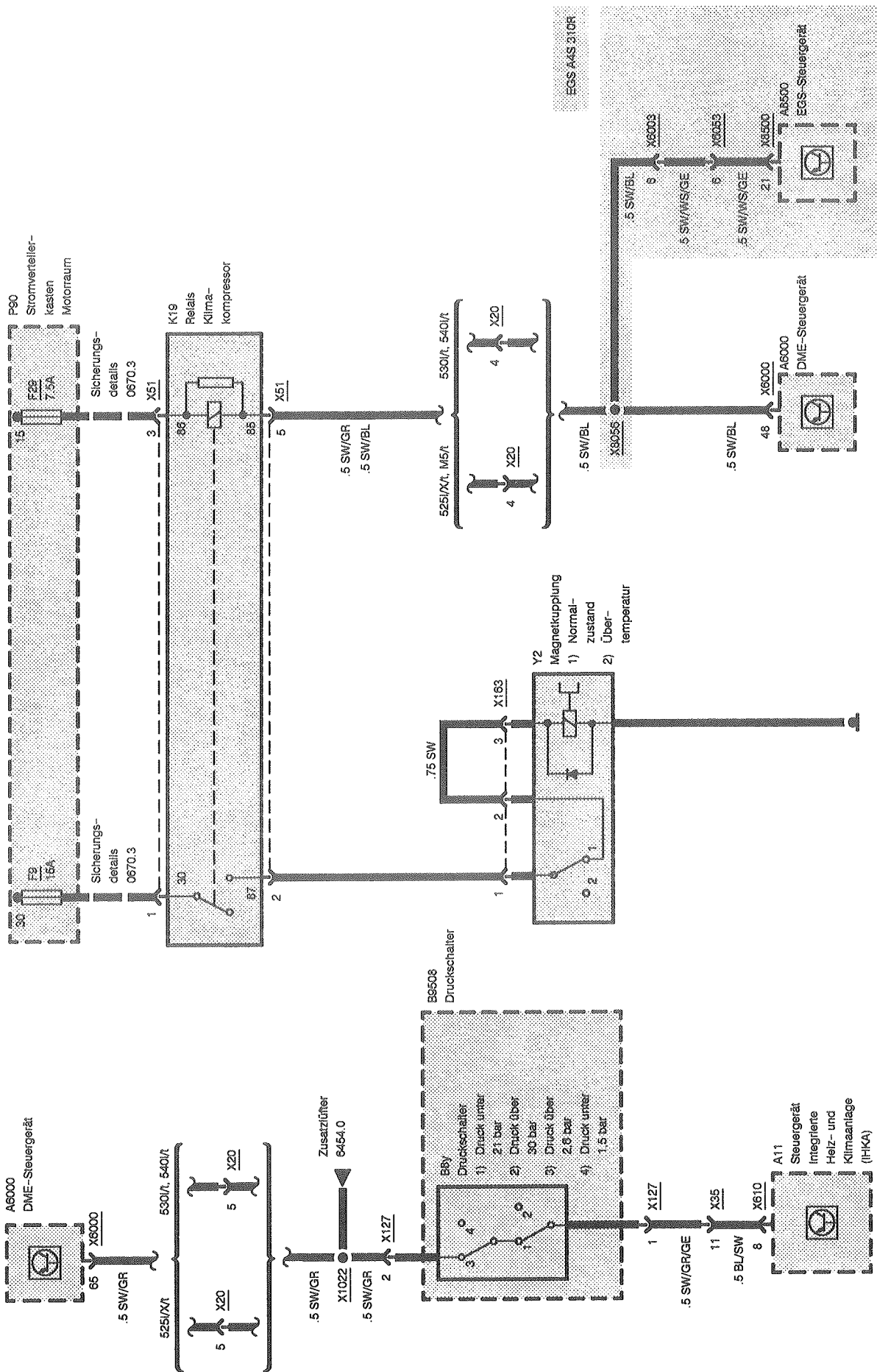
Integrierte Heiz- u. Klimaautomatik (IHKA) Wasserpumpe

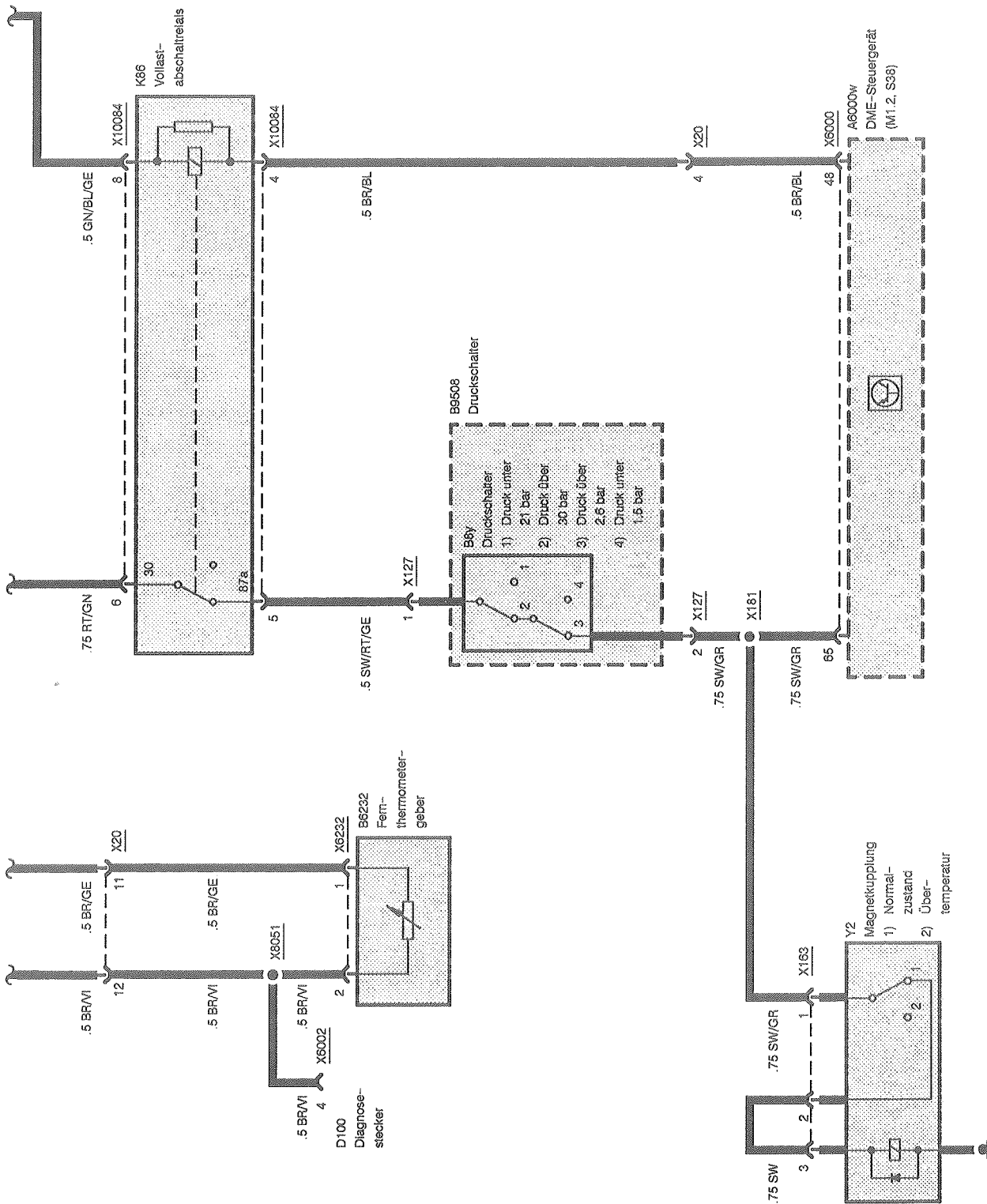


525i/X/t, 530i/t, 540i/t

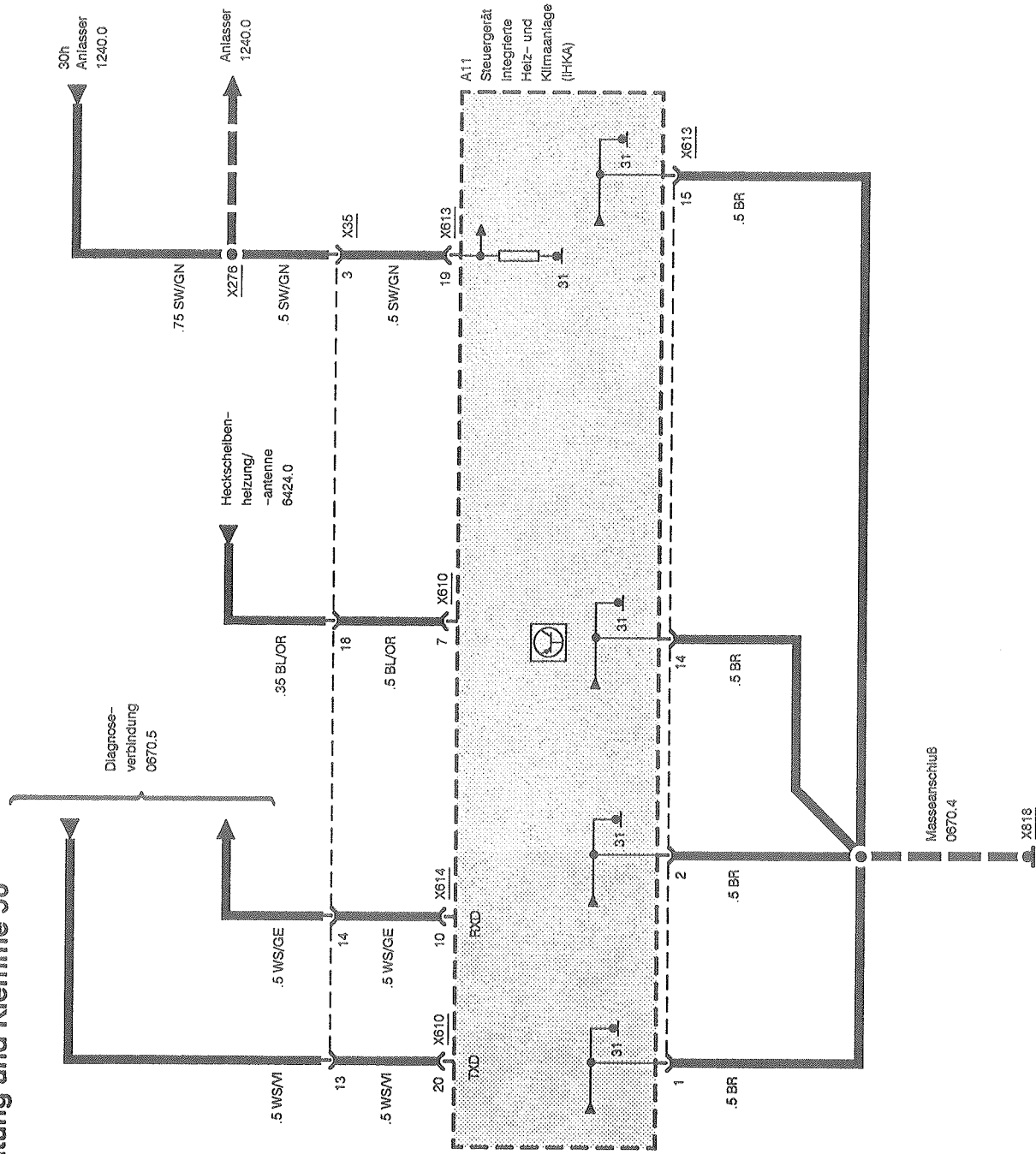
Integrierte Heiz- u. Klimaautomatik (IHKA)

Kompressorsteuerung





Integrierte Heiz- u. Klimaautomatik (IHKA)
Diagnoseleitung und Klemme 50

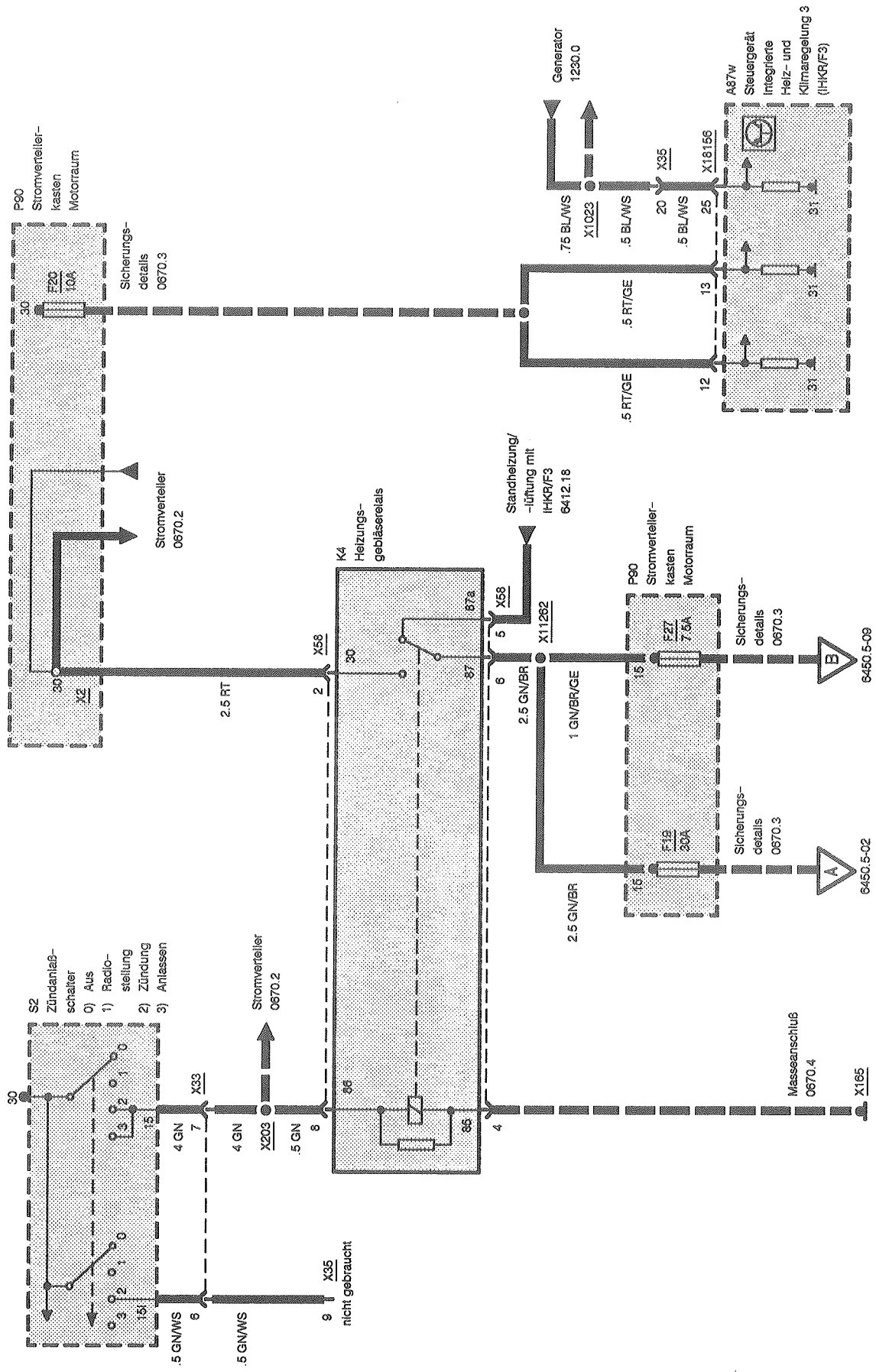


6450.5

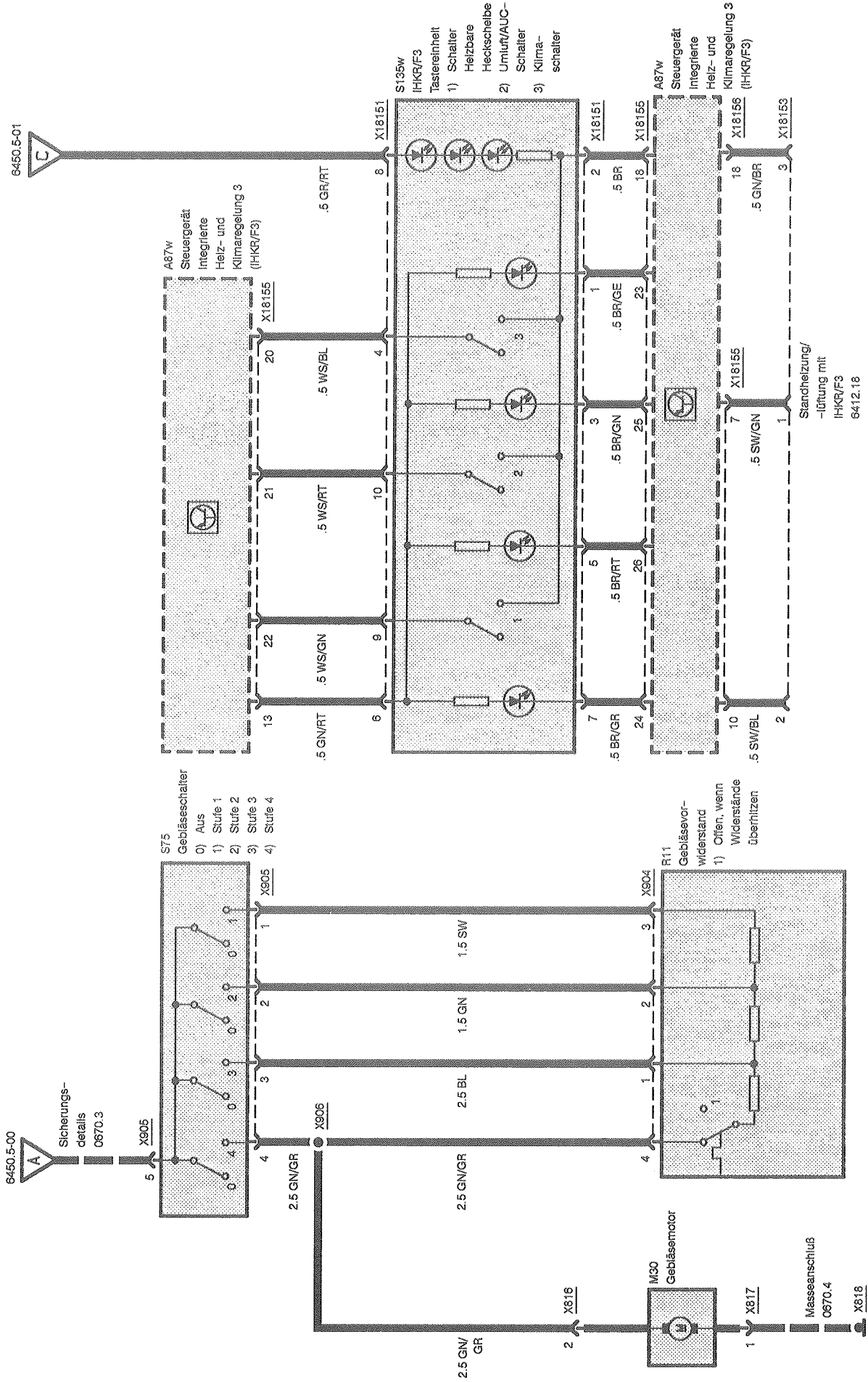


Integrierte Heiz- u. Klimaregelung mit Filter (IHKR/F3)

Strom

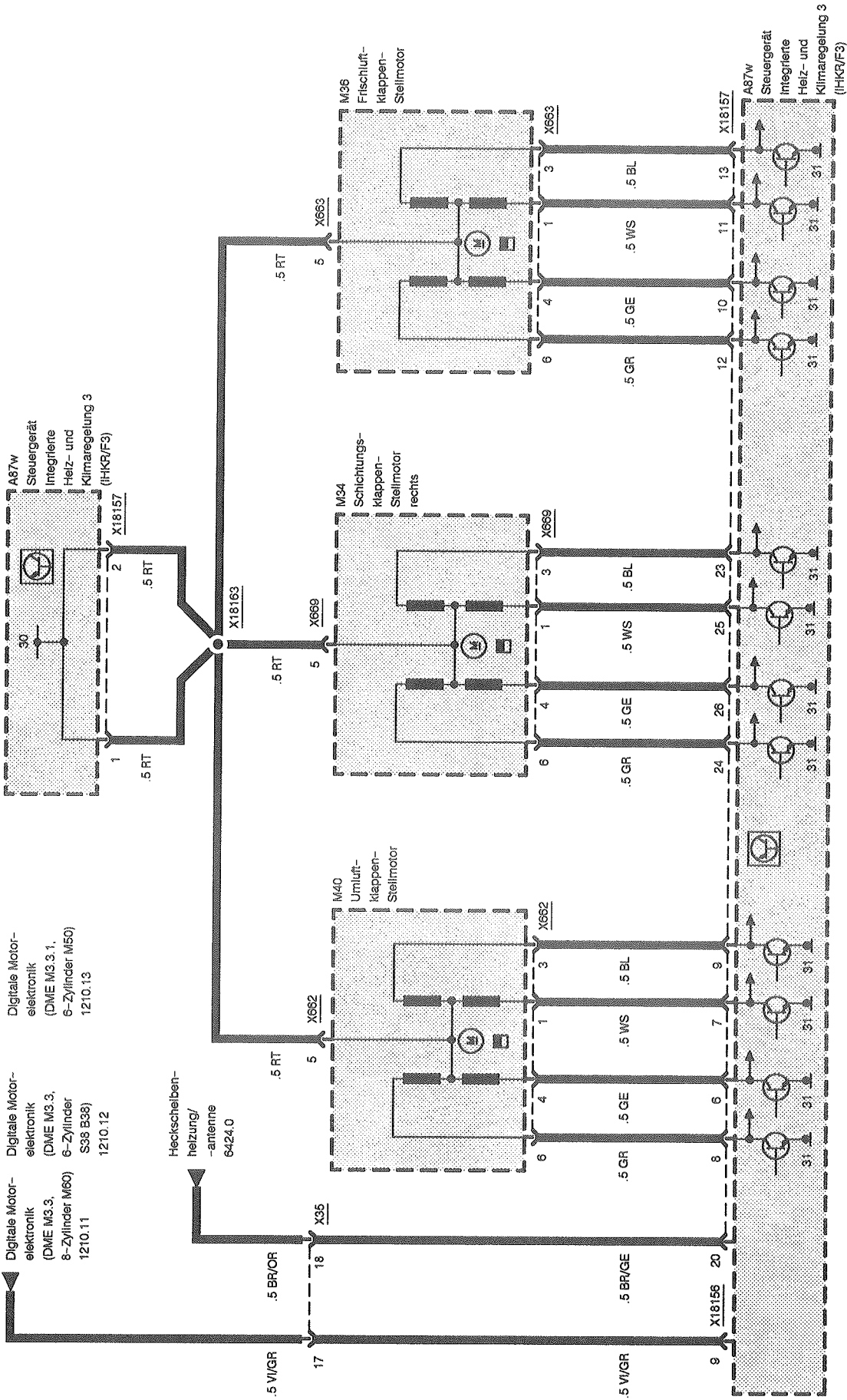


Integrierte Heiz- u. Klimaregelung mit Filter (IHKR/F3)



Integrierte Heiz- u. Klimaregelung mit Filter (IHKR/F3)

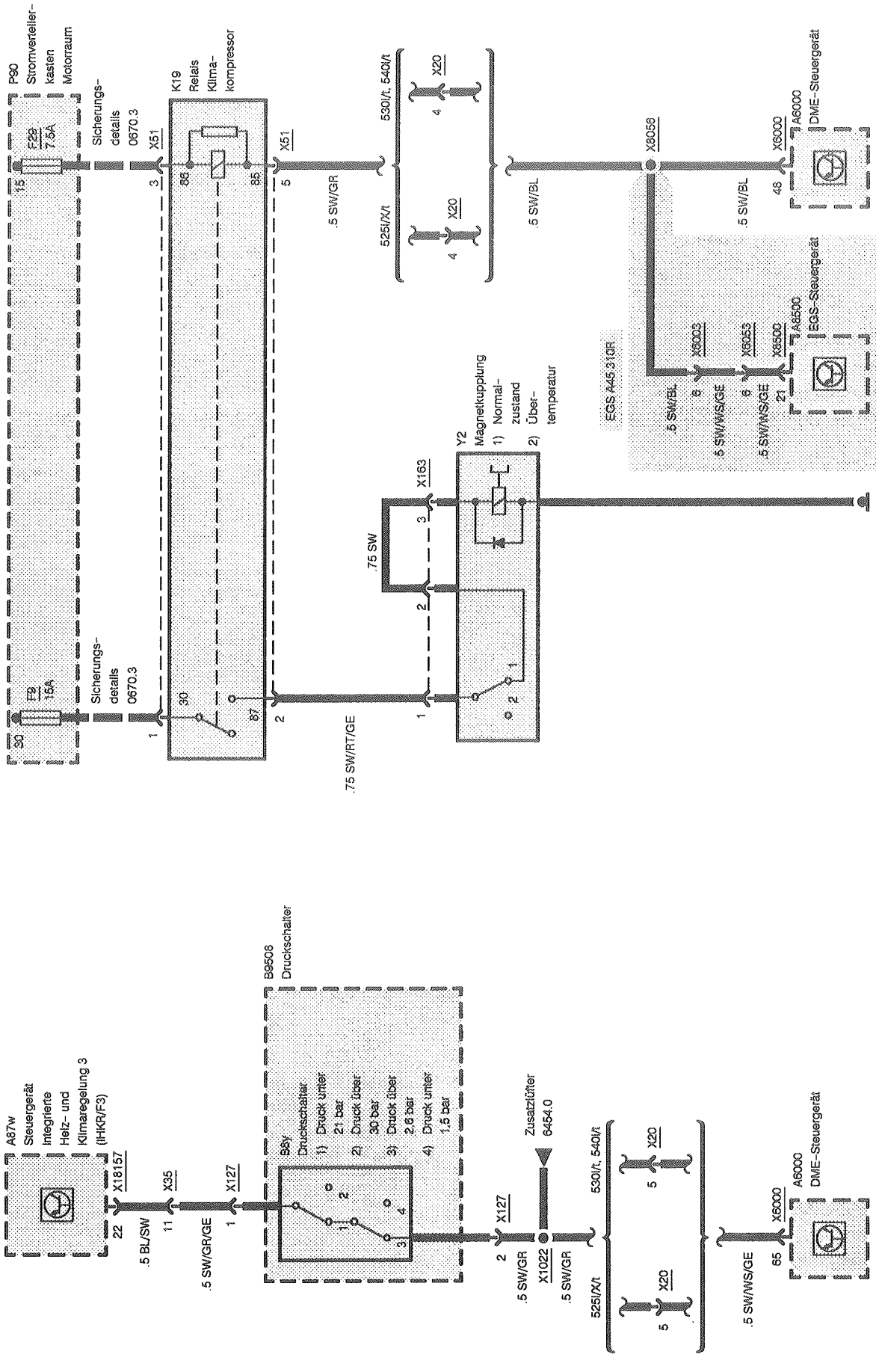
Luftzufuhr

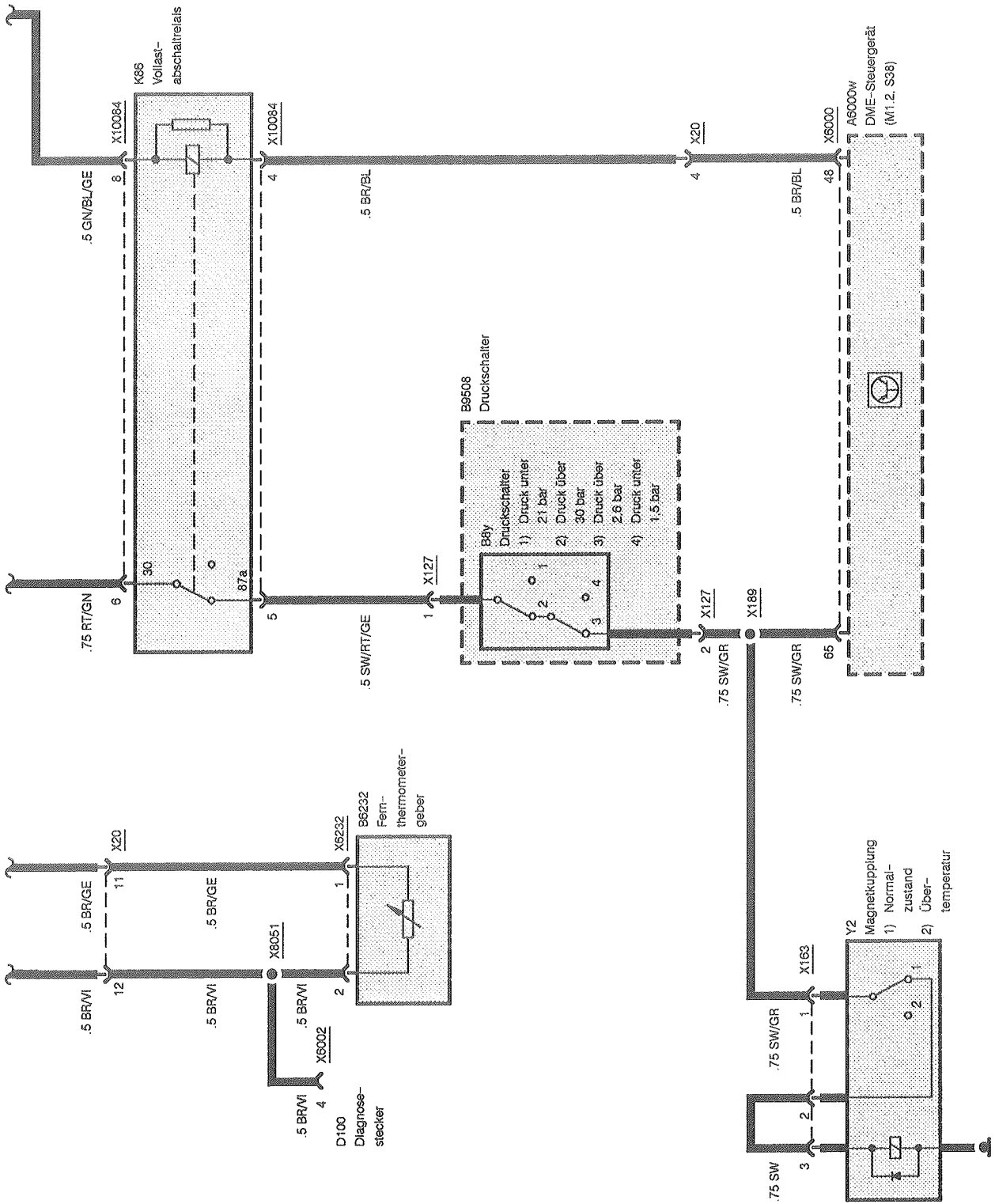


525i, 530i, 540i

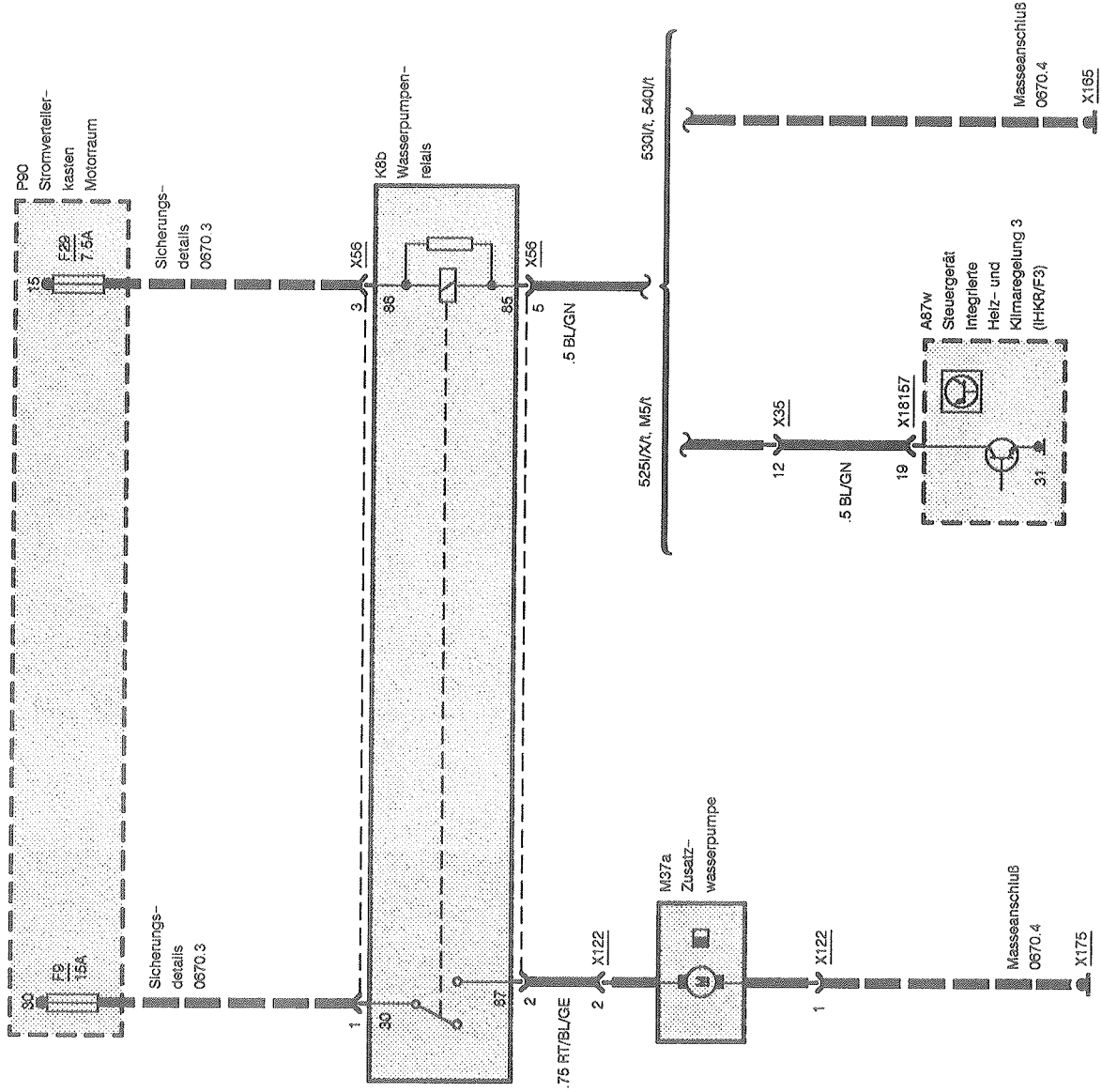
Integrierte Heiz- u. Klimaregelung mit Filter (IHKR/F3)

Kompressorsteuerung

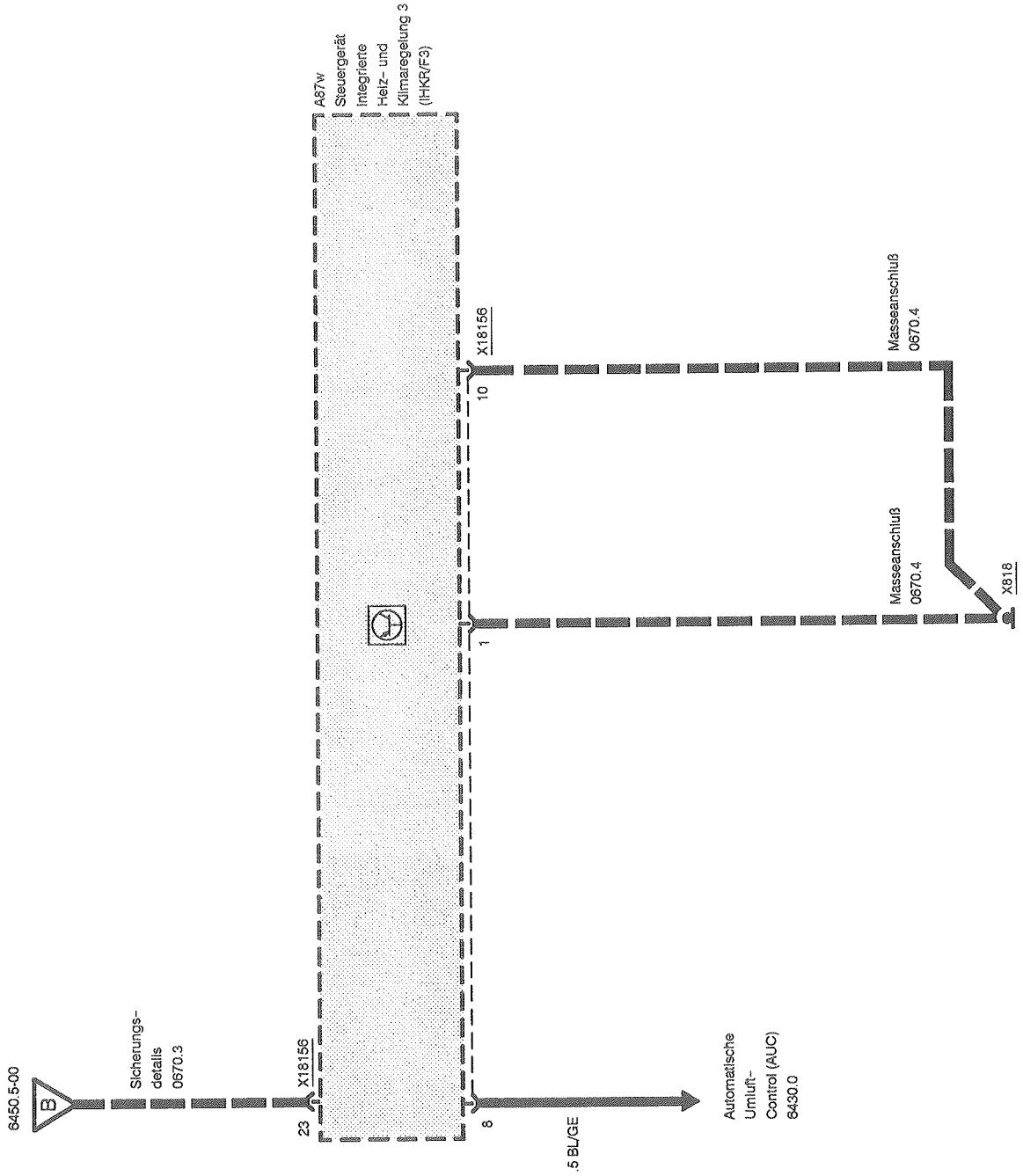




Integrierte Heiz- u. Klimaregelung mit Filter (IHKR/F3) Wasserpumpe

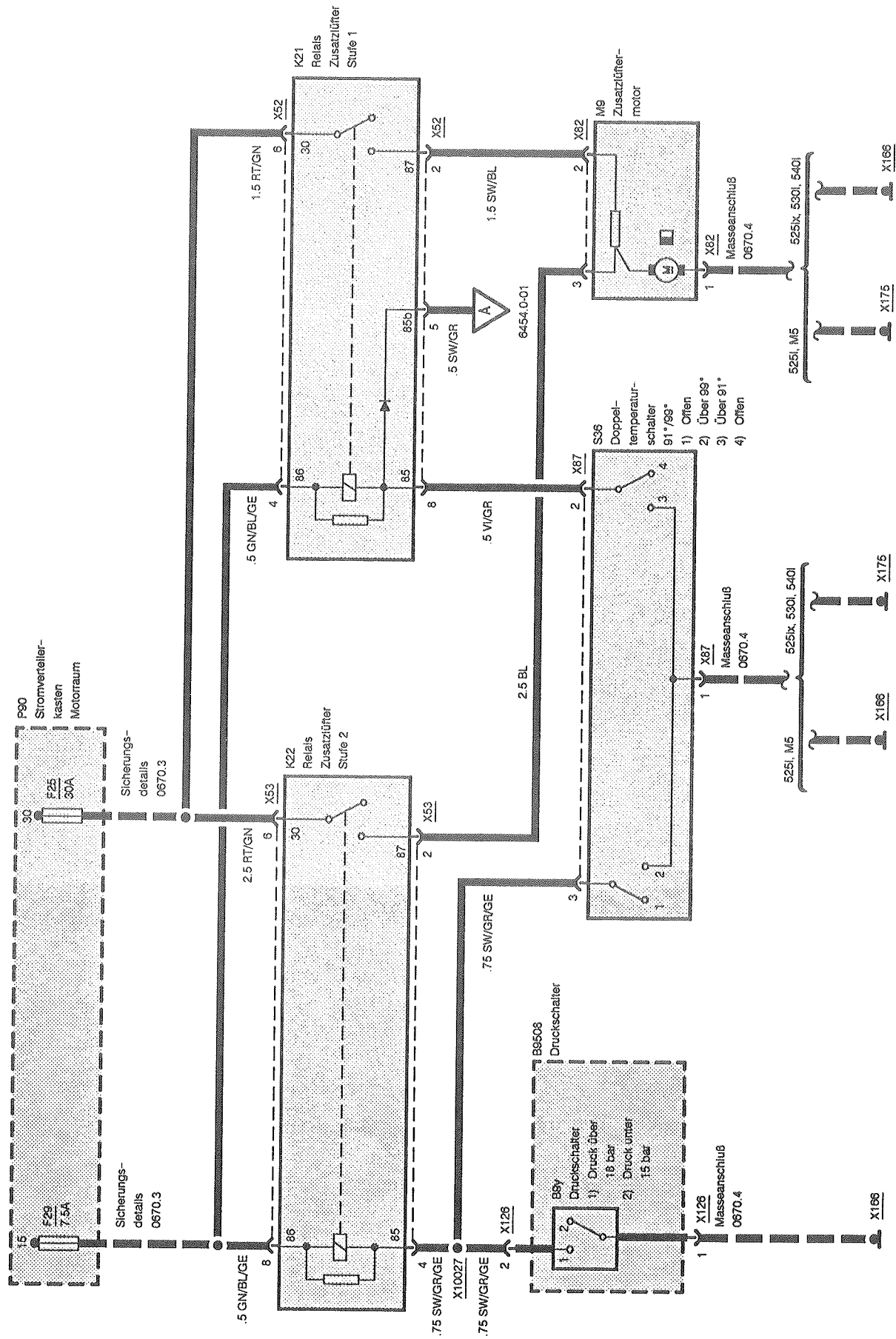


Integrierte Heiz- u. Klimaregelung mit Filter (IHKR/F3)





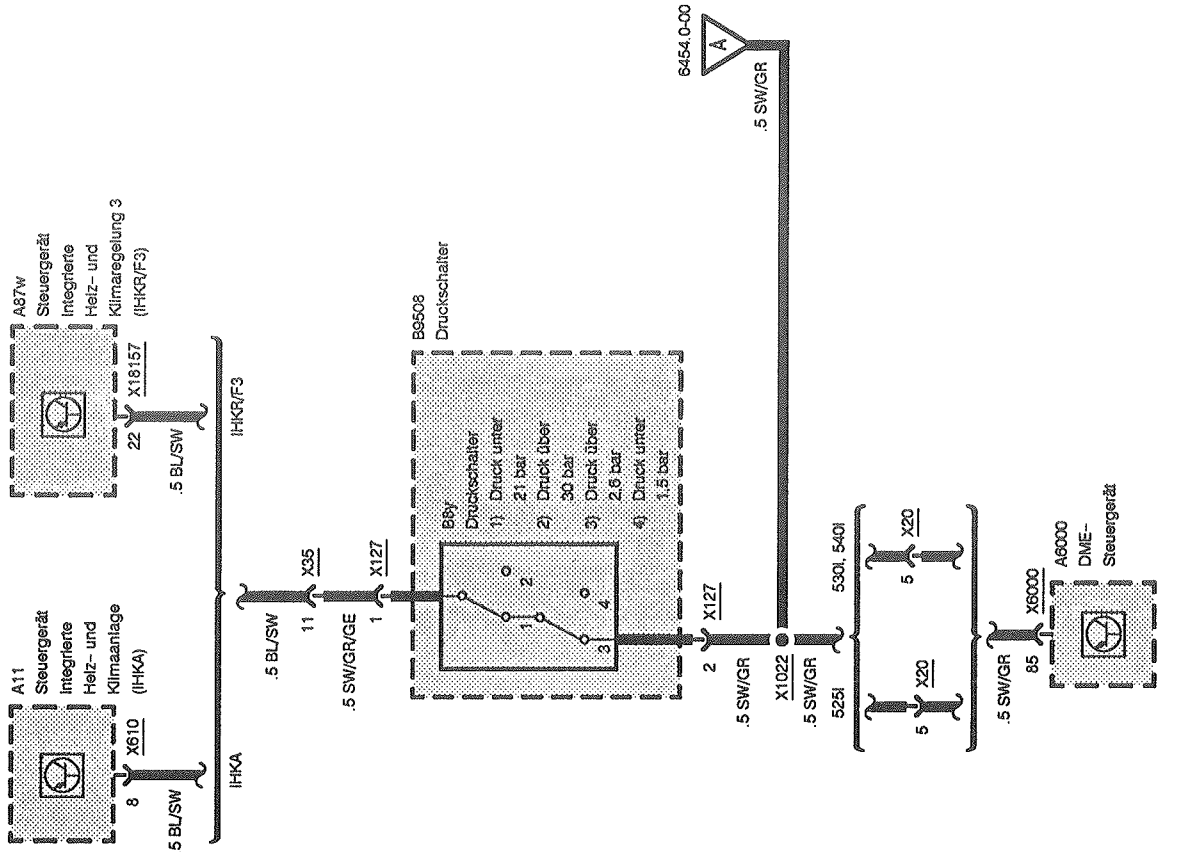
Zusatzlüfter



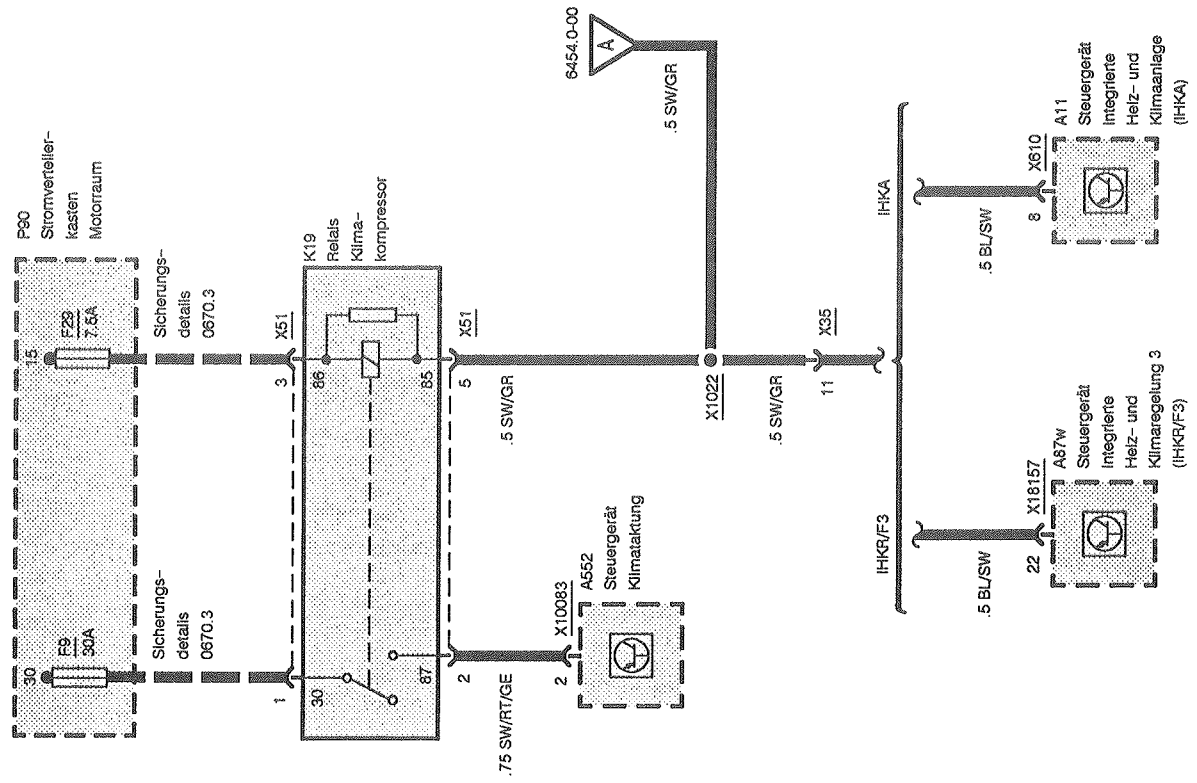


Zusatzlüfter

525i, 530i, 540i



M5



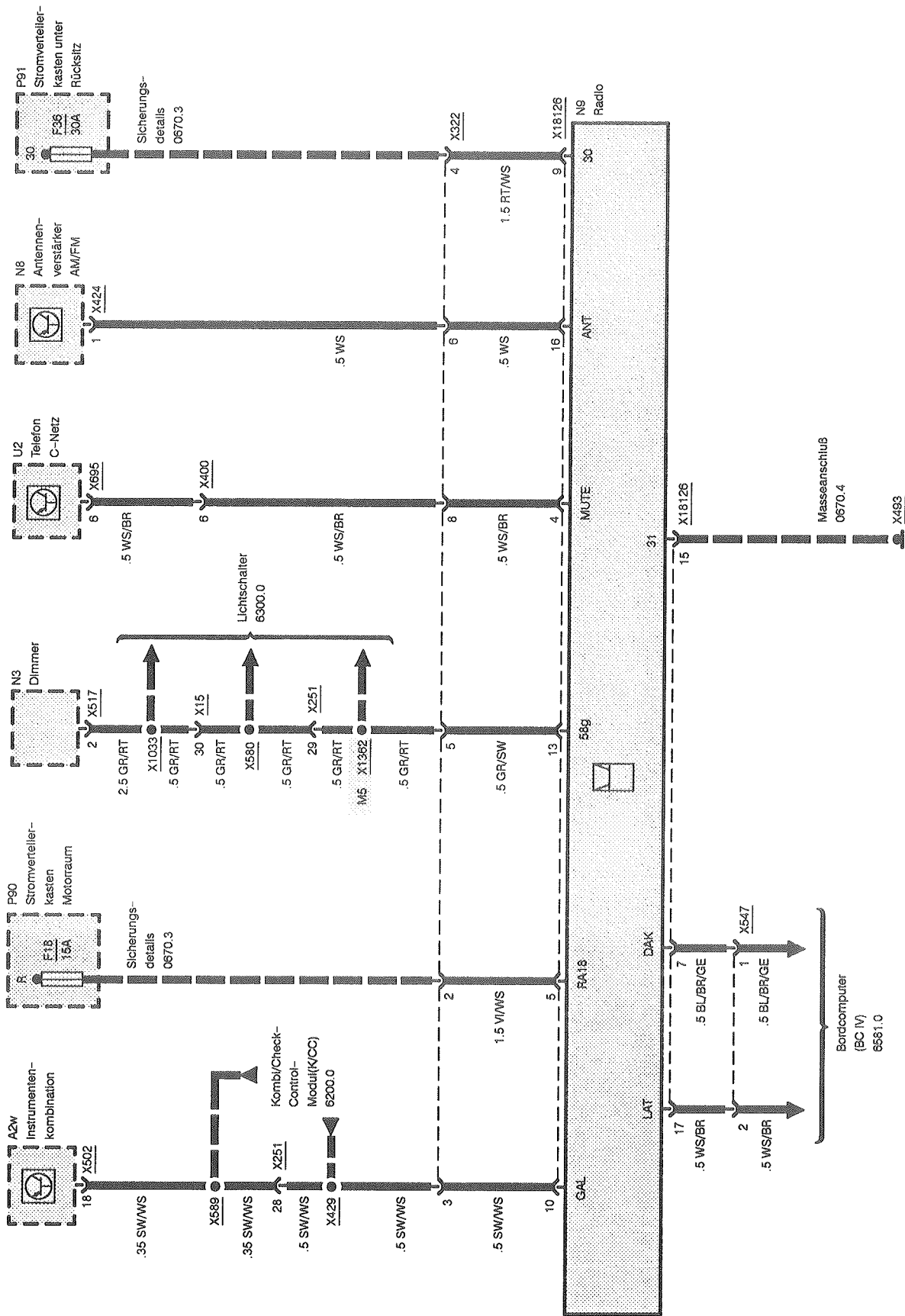


6510.0





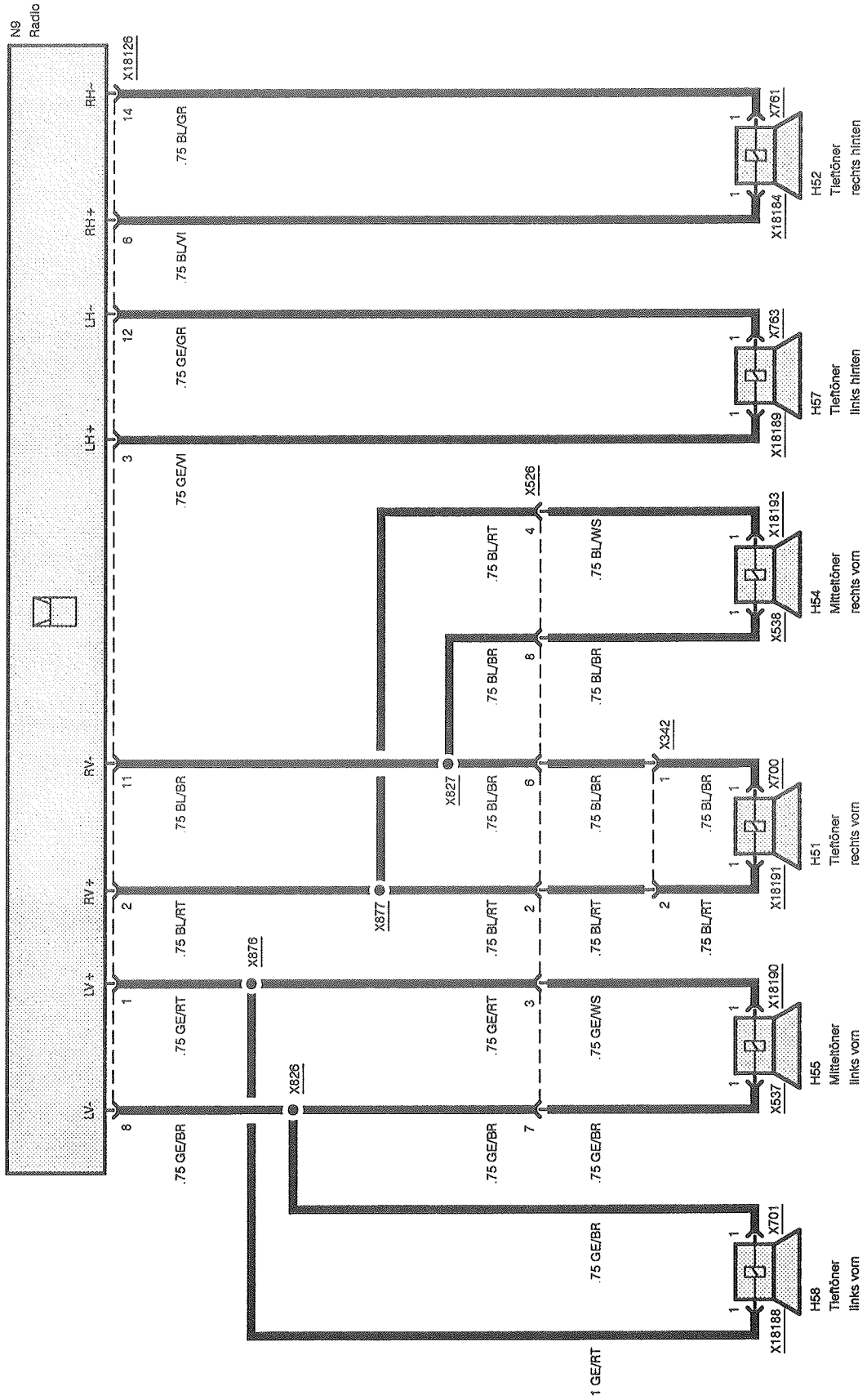
Radio/Stereo Eine Komponente



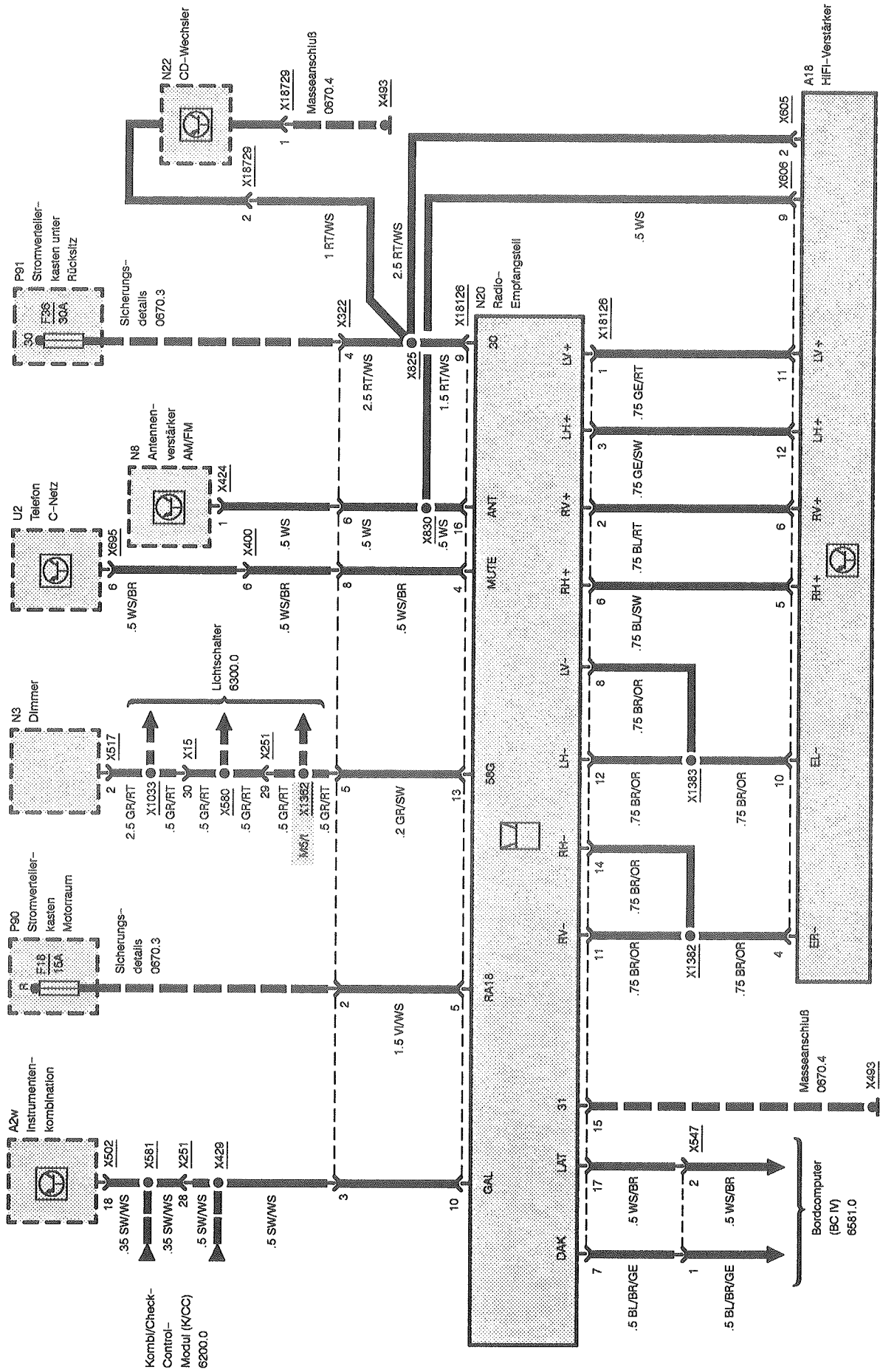


Radio/Stereo

Lautsprecheransteuerung (1 Komponente)

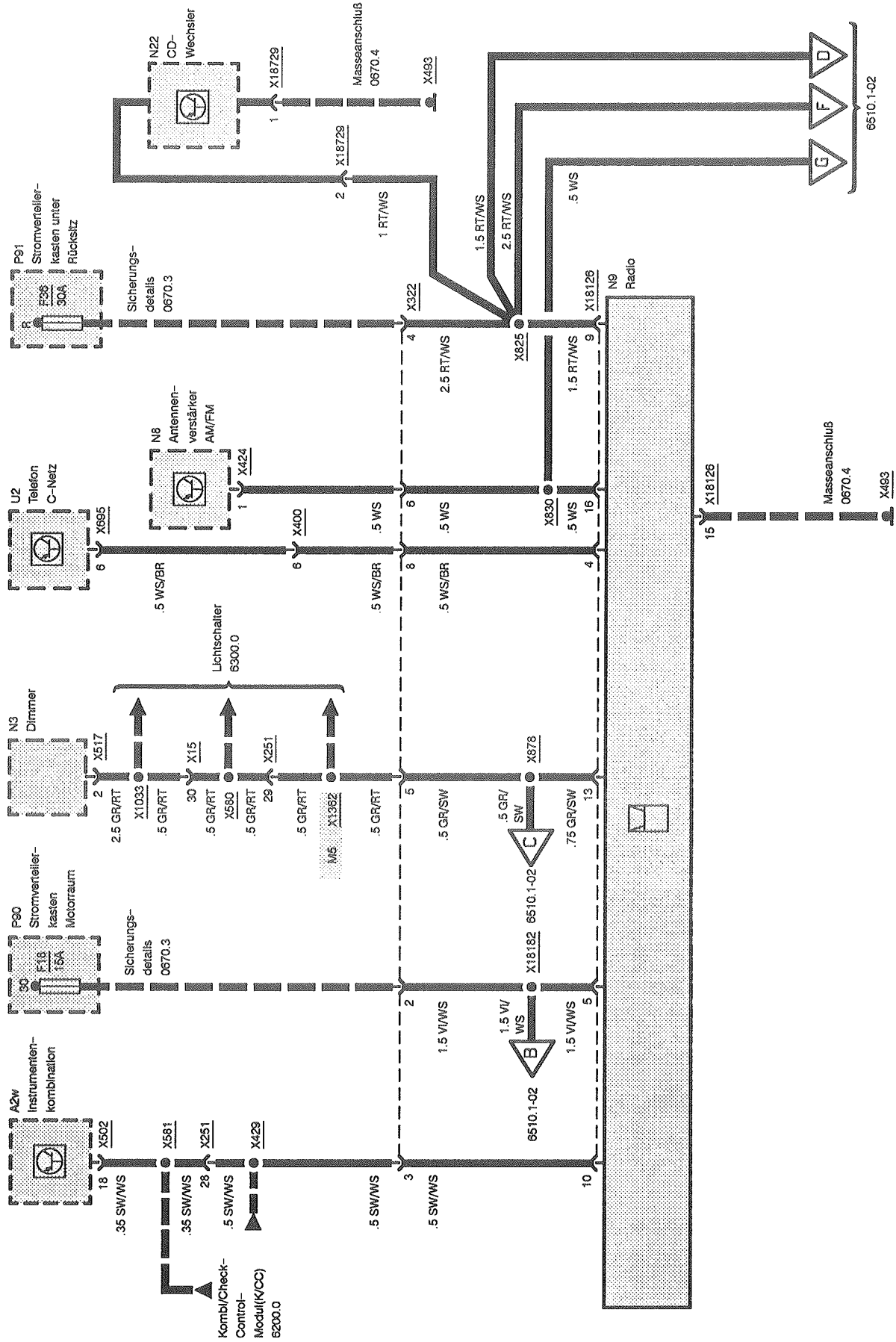


BMW
Radio/HiFi
 Eine Komponente

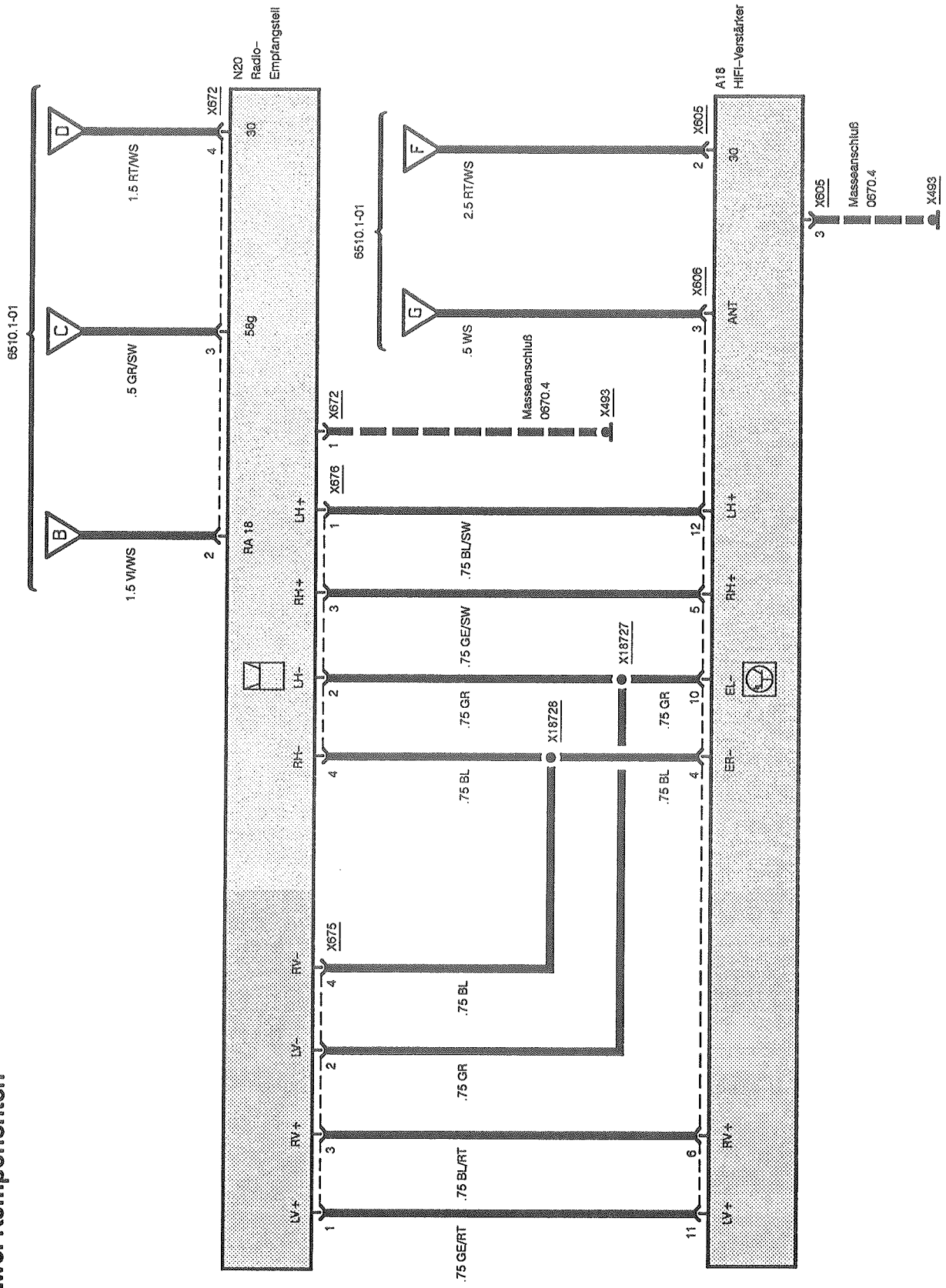




Radio/HiFi Zwei Komponenten

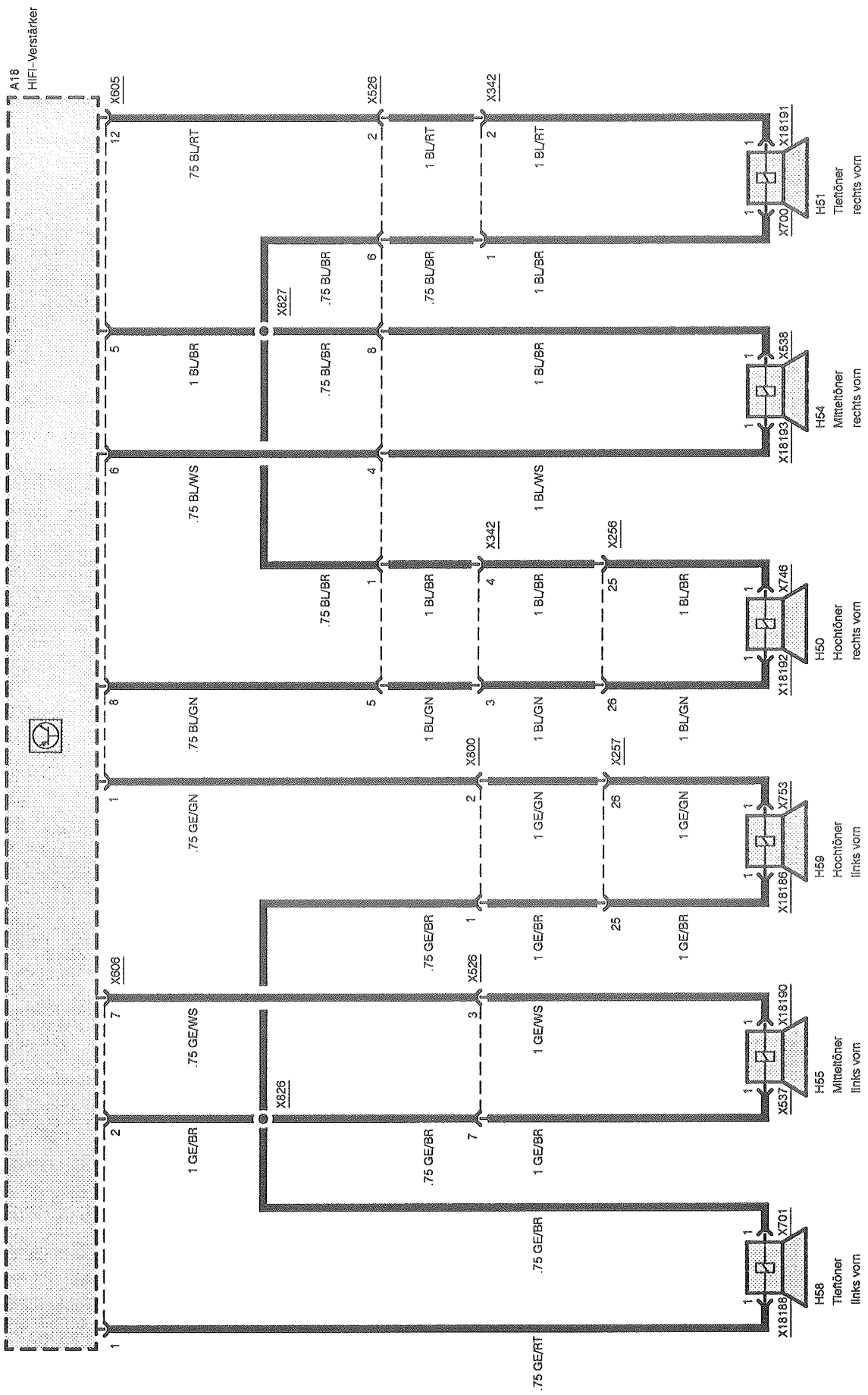


BMW
5
Radio/HiFi
Zwei Komponenten



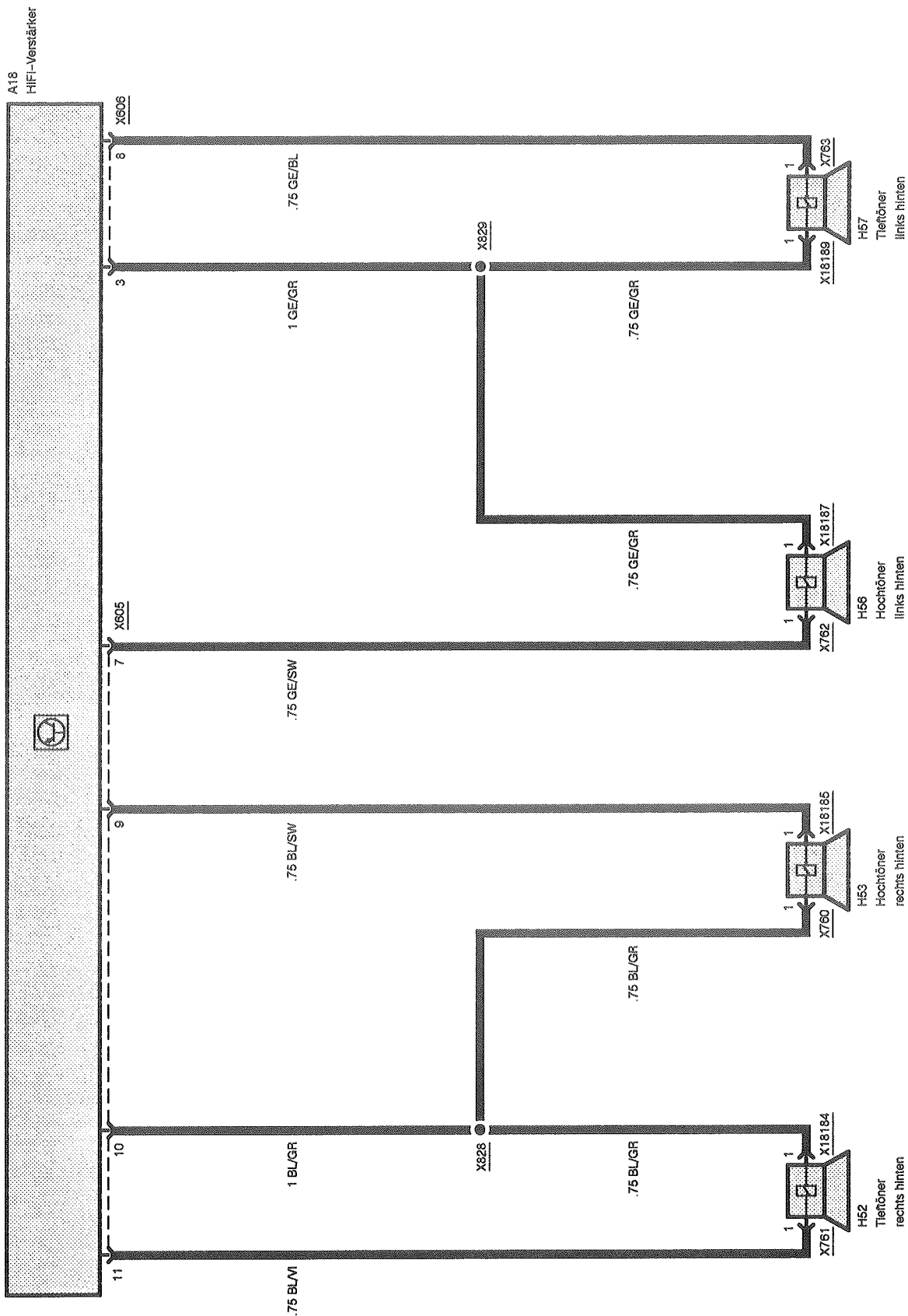


Radio/HiFi Lautsprecheransteuerung (Lautsprecher vorn)



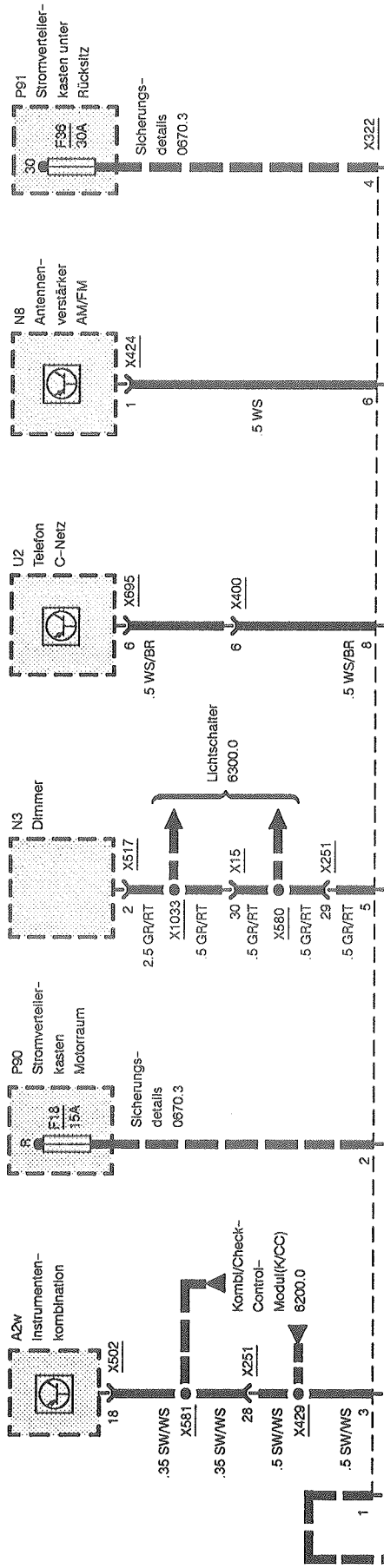


Radio/HiFi Lautsprecheransteuerung (Lautsprecher hinten)





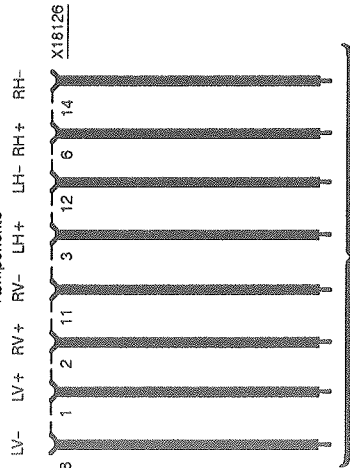
Radio-Vorbereitung



Radiostecker
6510

Lautsprecher-
beschaltung

eine
Komponente



Radio/Stereo
6510.0

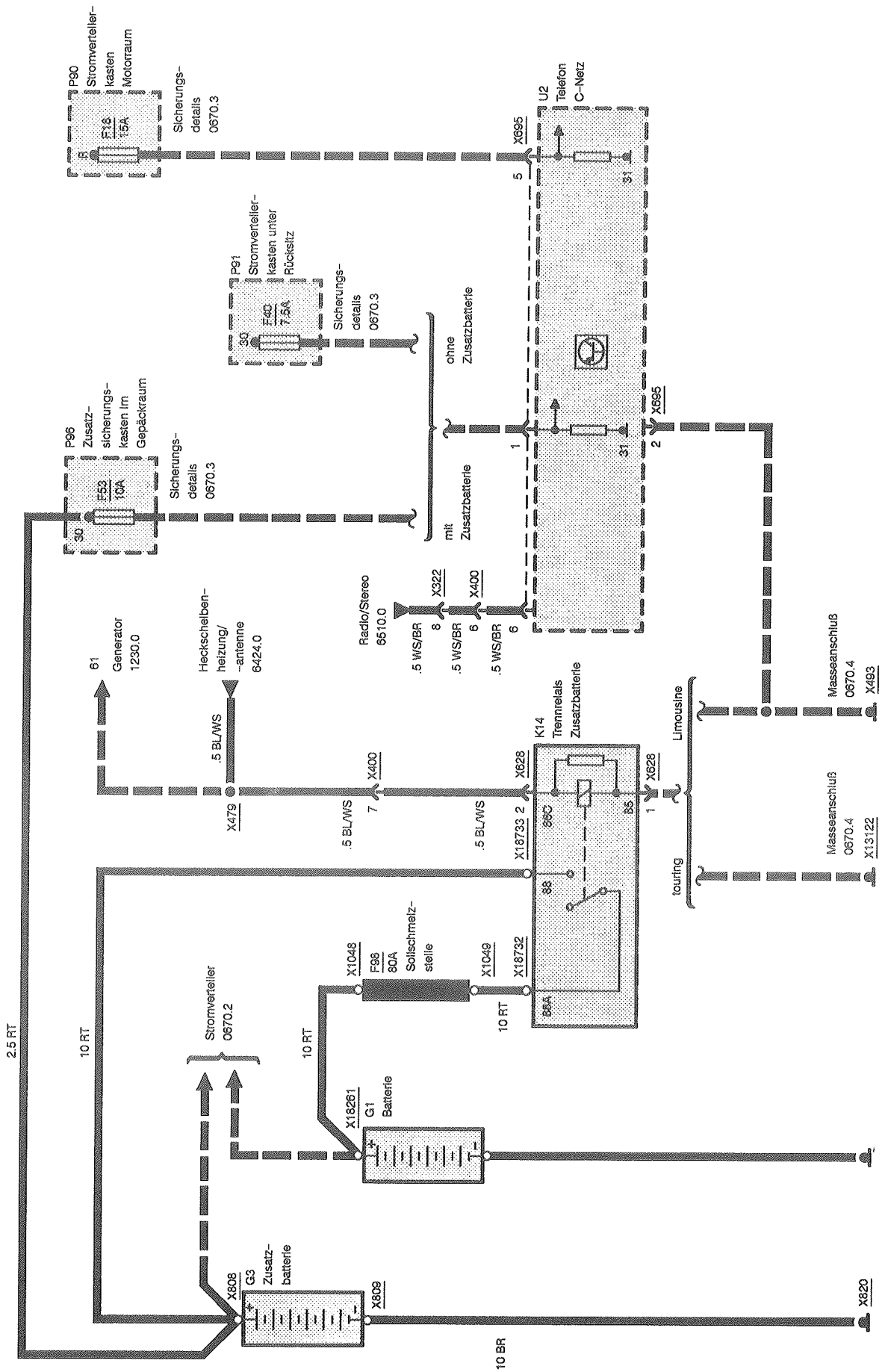
Massenschluss
0670.4

X493

6561.0



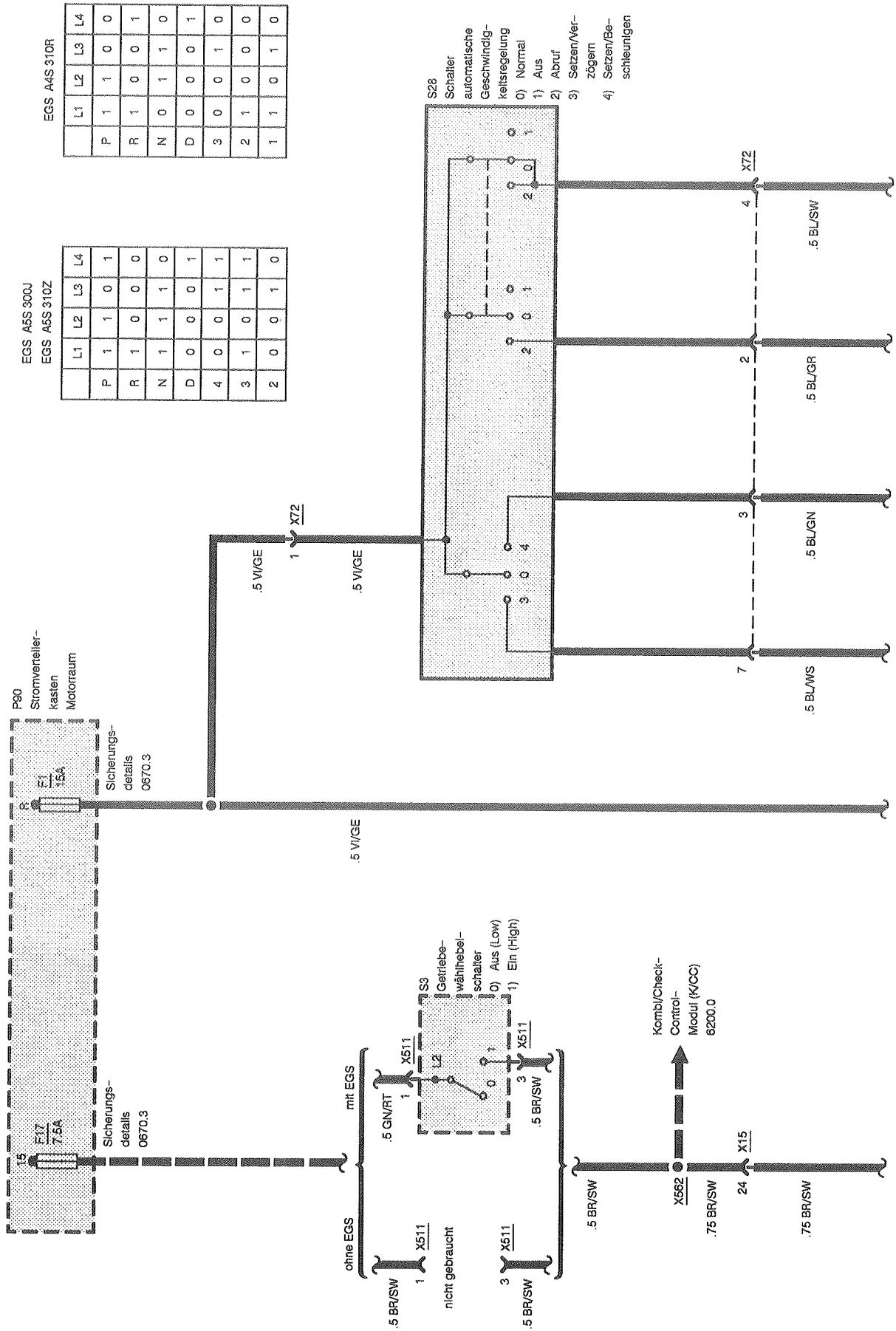
Autotelefon

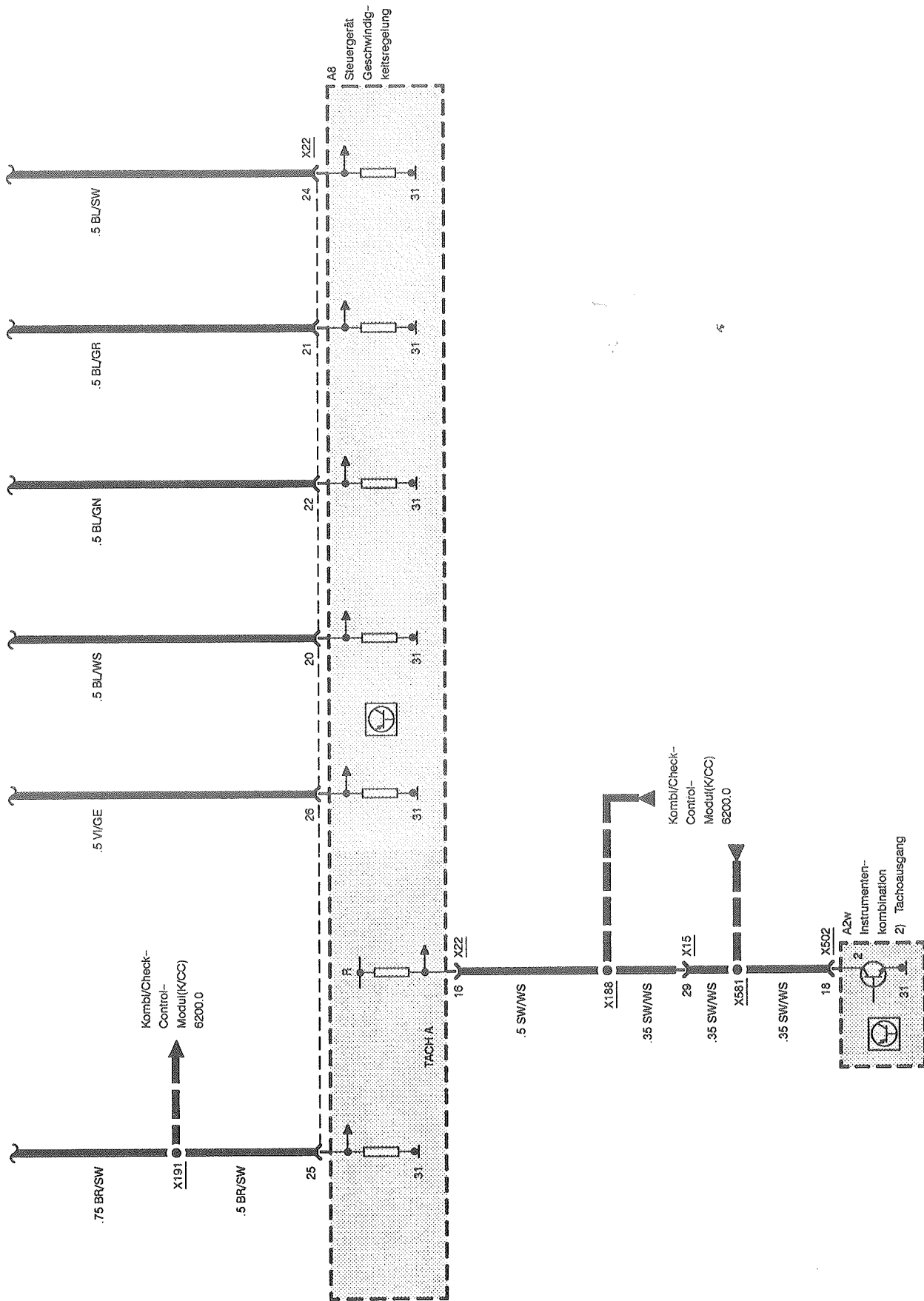


6571.0

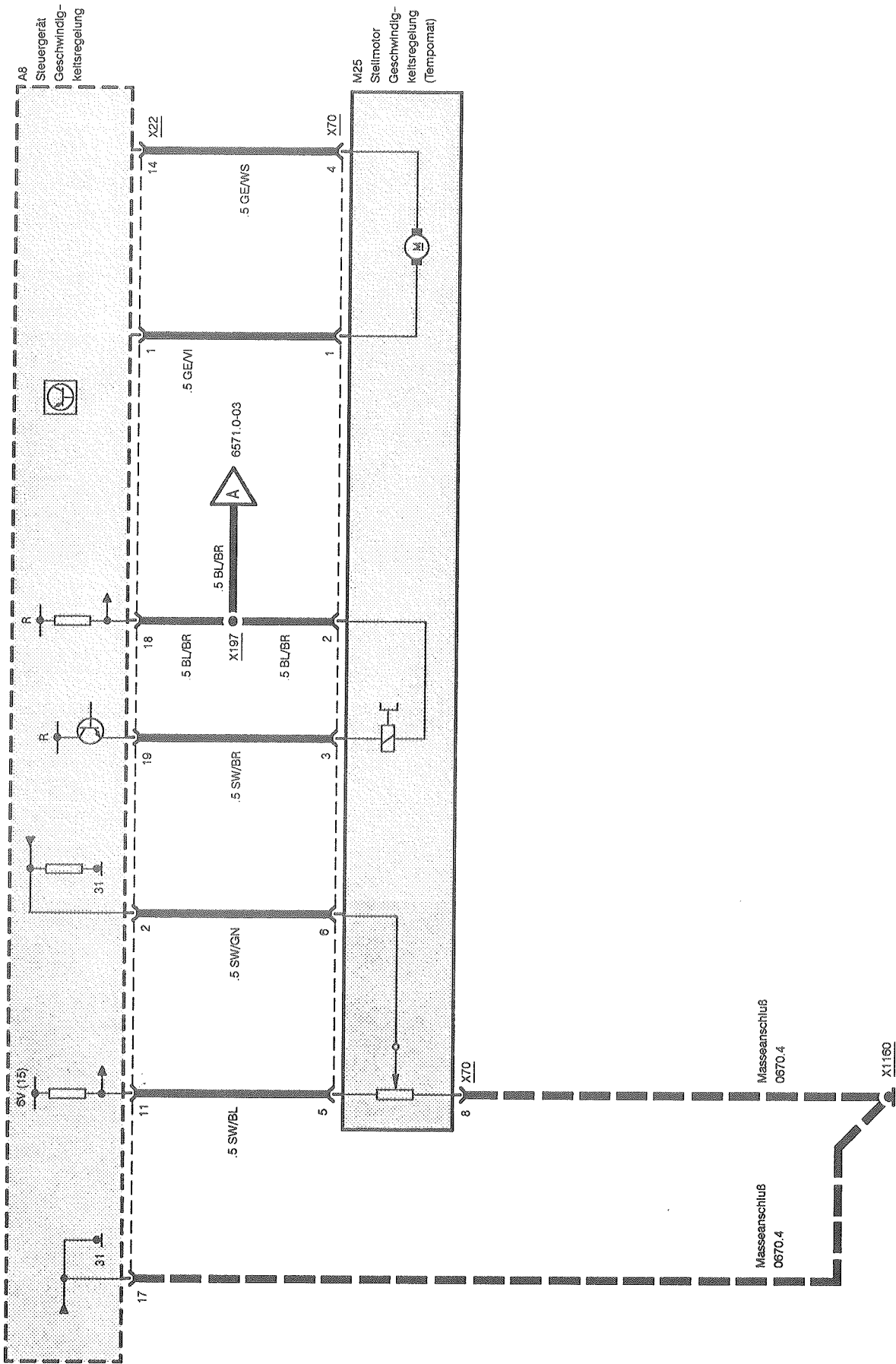


Automatische Geschwindigkeitsregelung

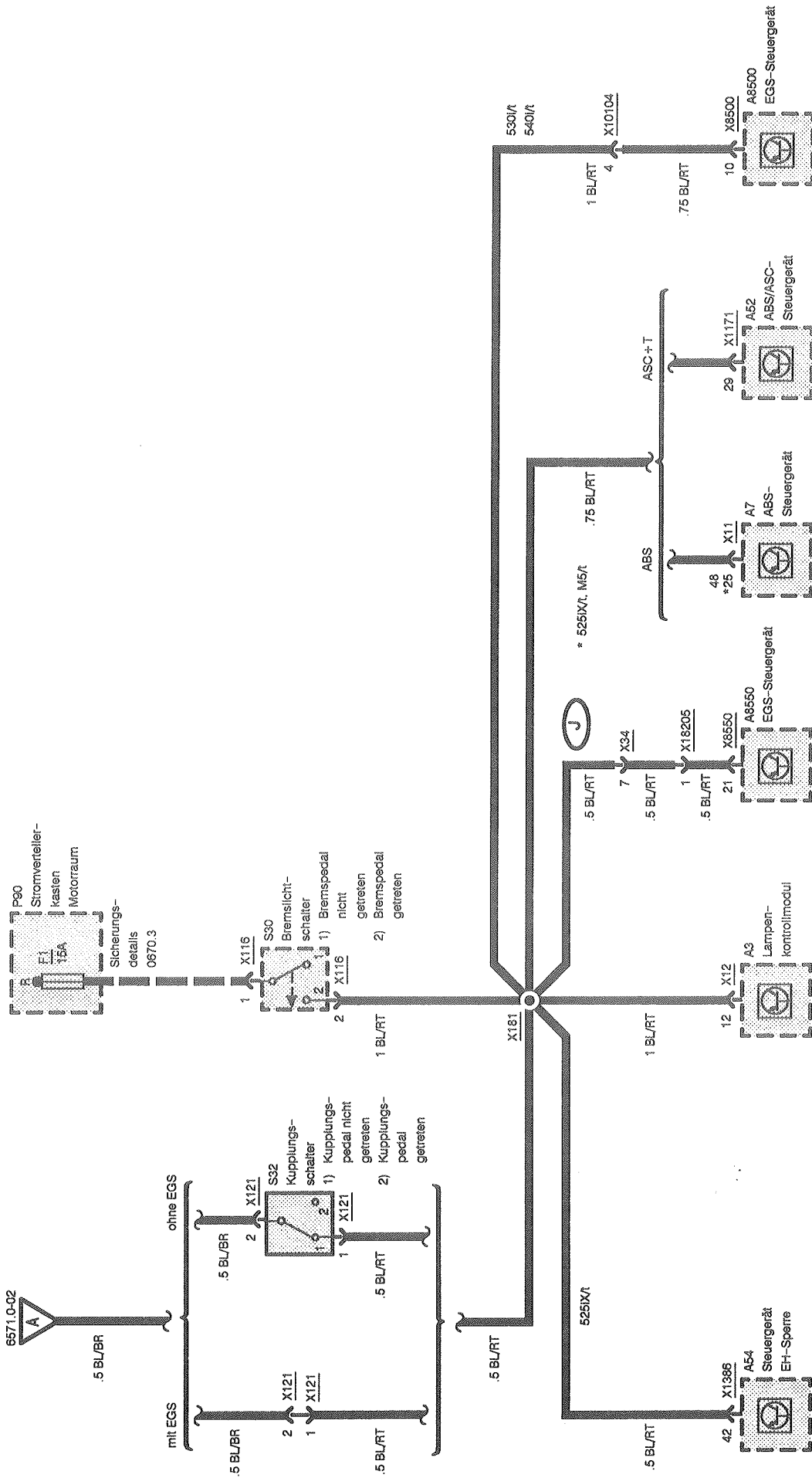




Automatische Geschwindigkeitsregelung

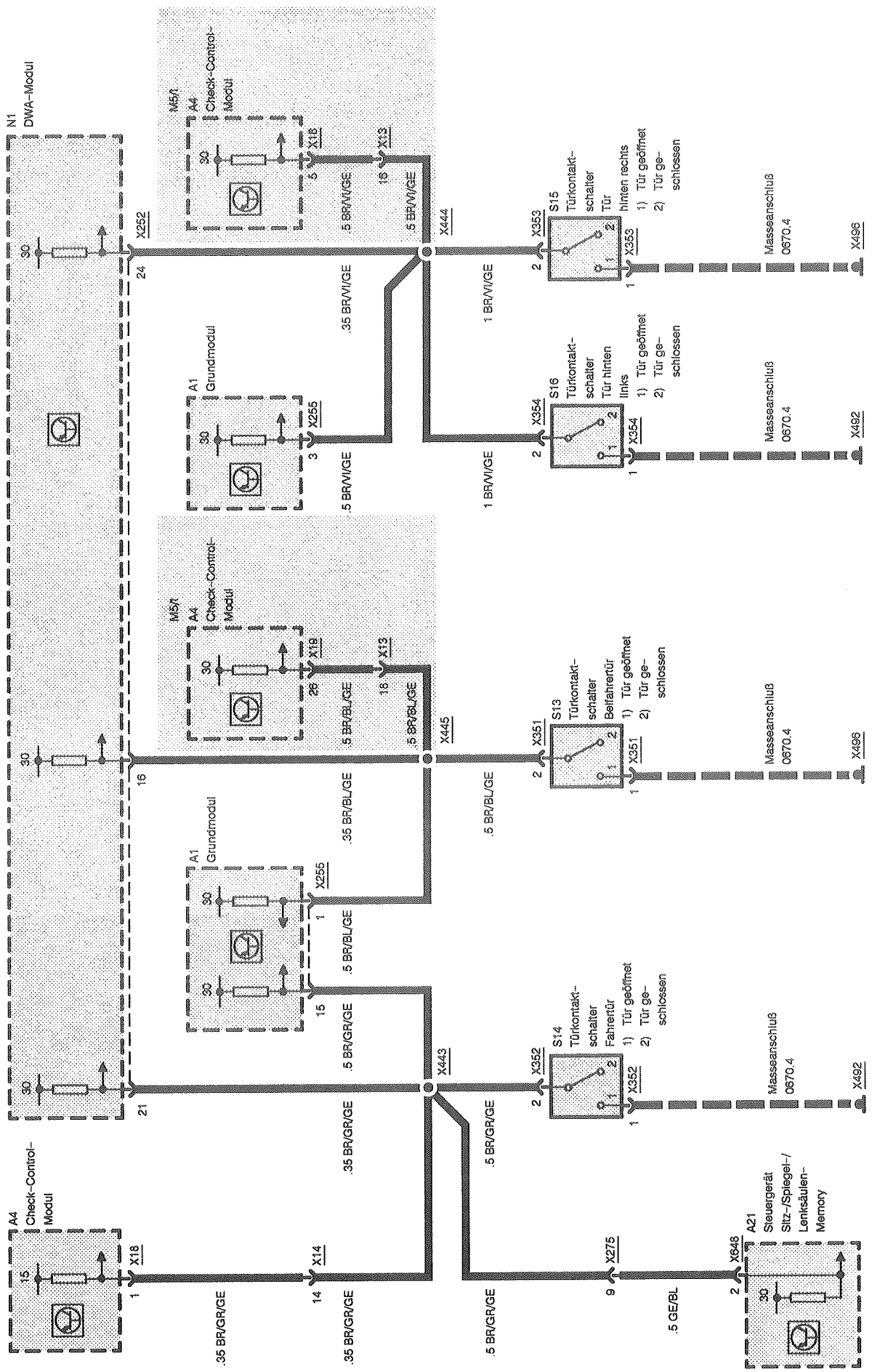


Automatische Geschwindigkeitsregelung



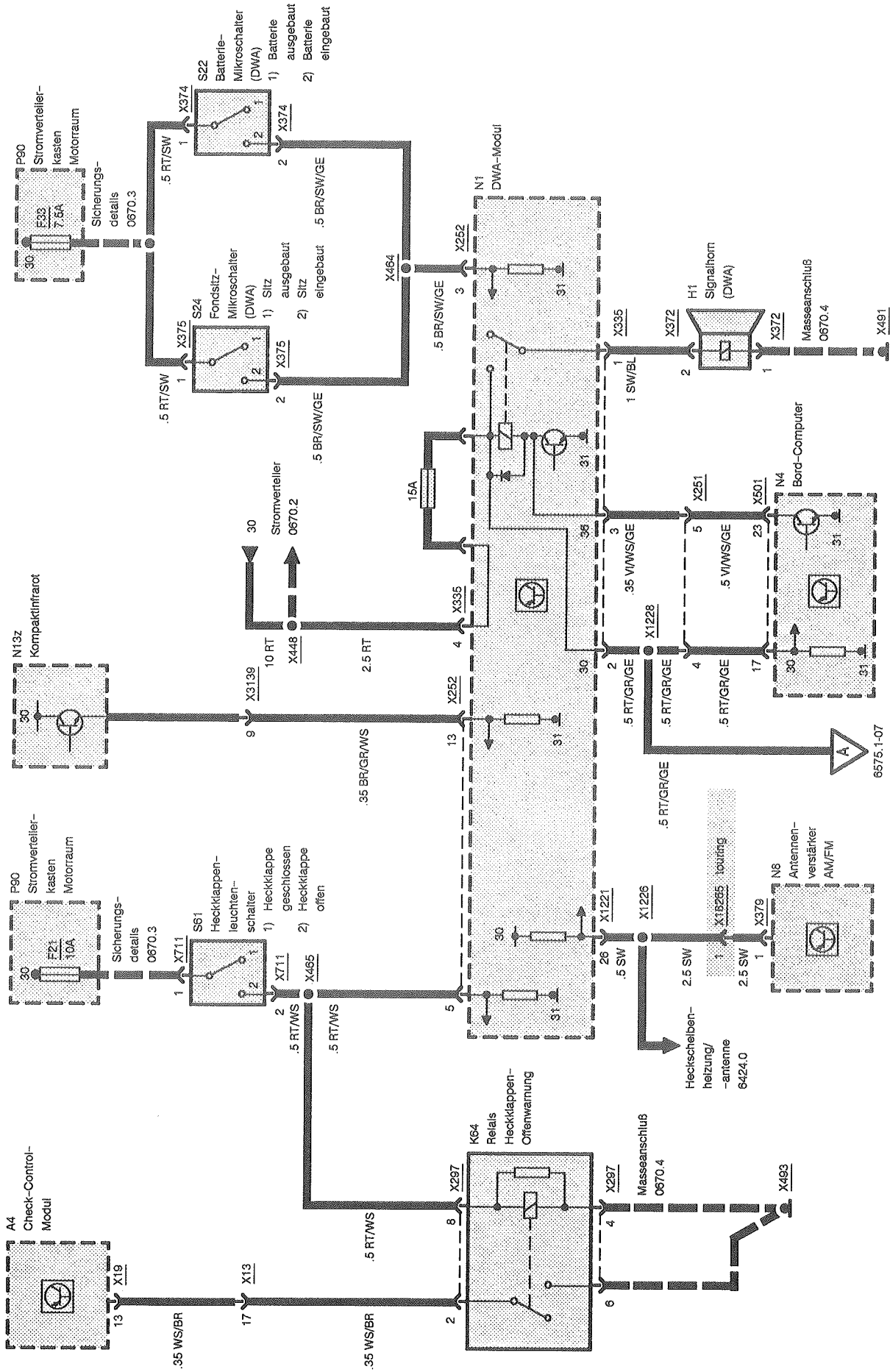
Diebstahlwarnanlage III (DWA III)

Türkontakte vorn und hinten



Diebstahlwarnanlage III (DWA III)

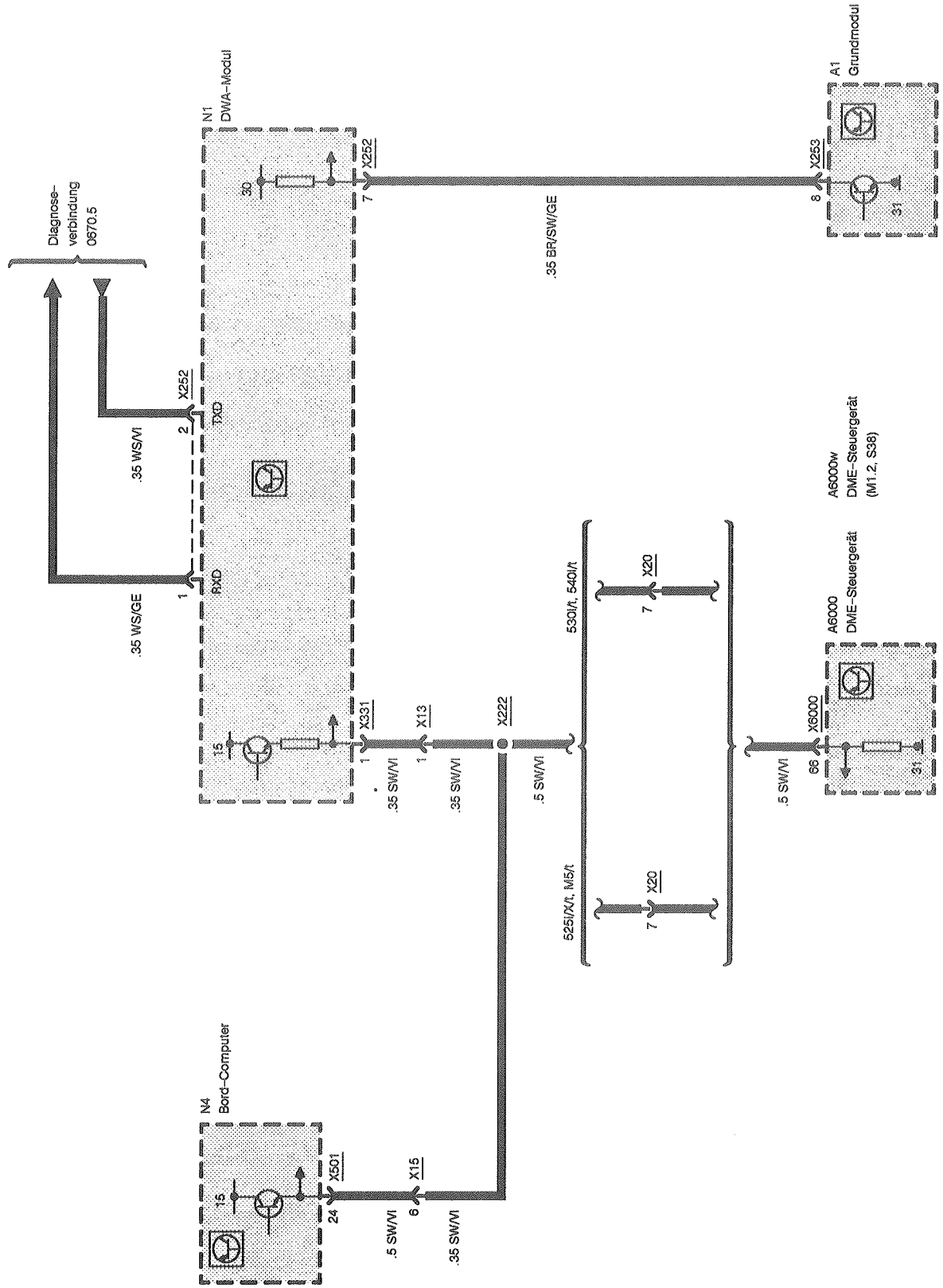
Heckklappe, DWA-Alarmhorn, Batterie, Rücksitz, Heckscheibenwächer



6575.1-07

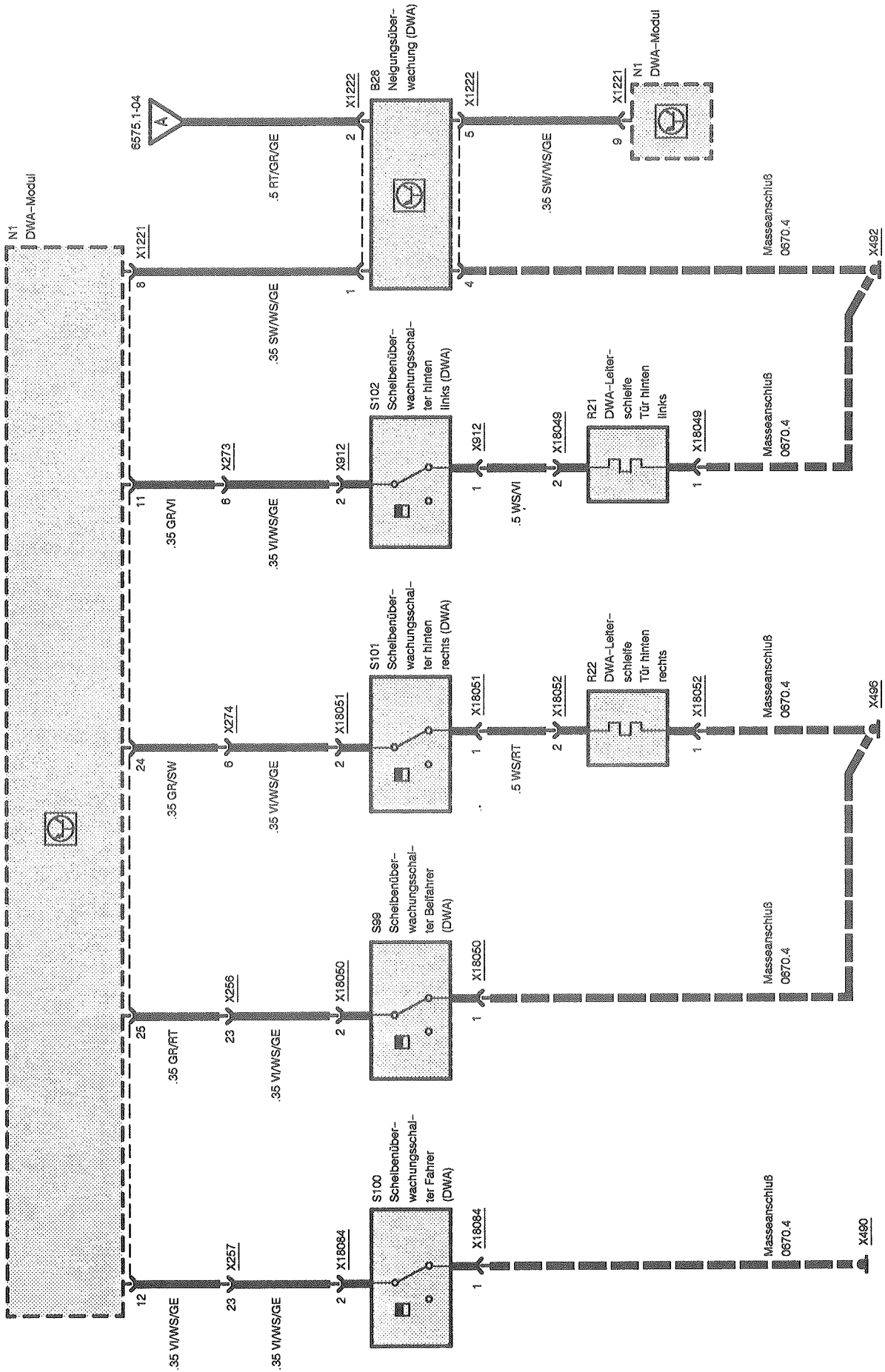
Diebstahlwarnanlage III (DWA III)

Diagnoseleitung, Wegfahrsicherung

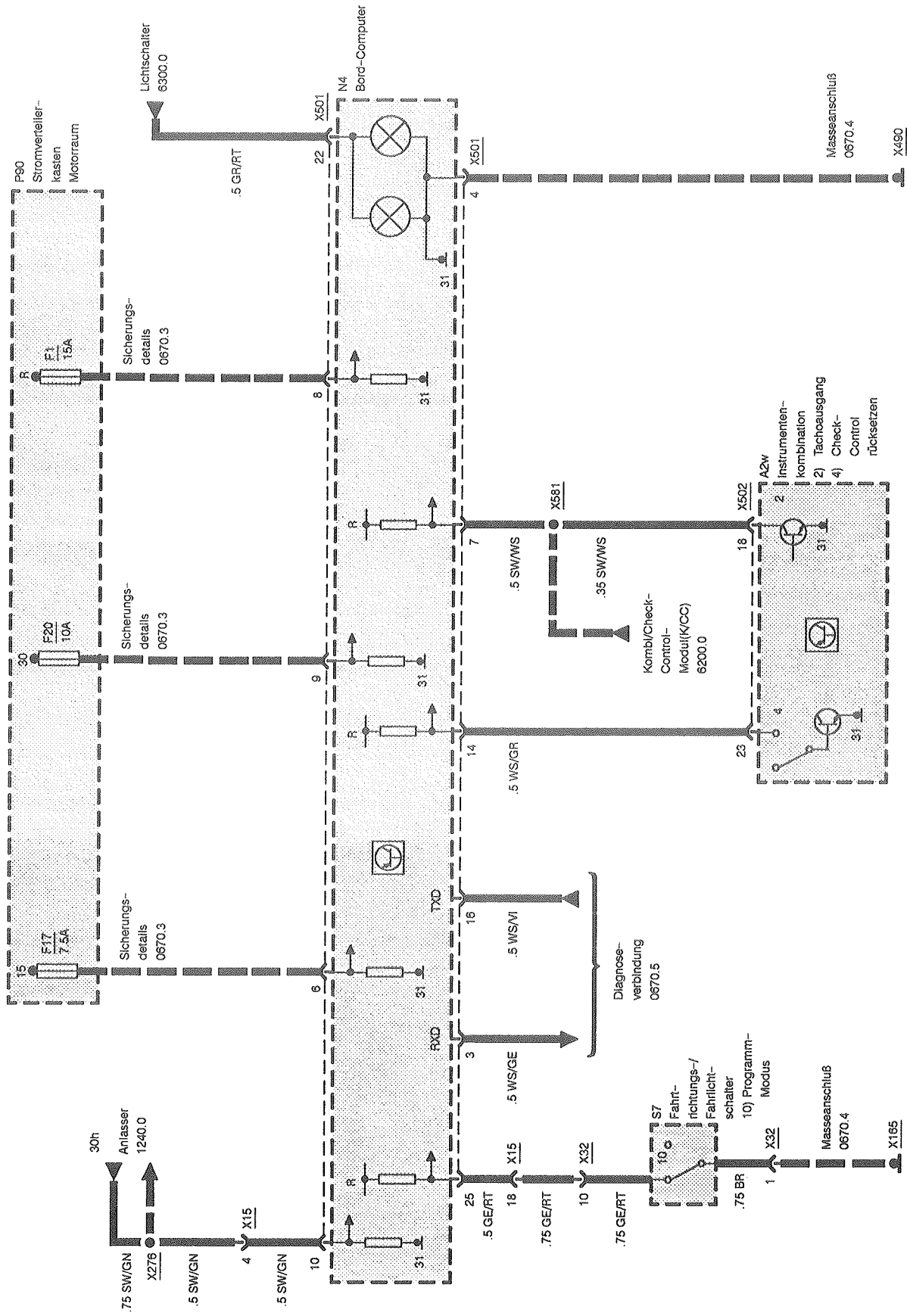


Diebstahlwarnanlage III (DWA III)

Fensterschutz vorn und hinten, Neigungsüberwachung



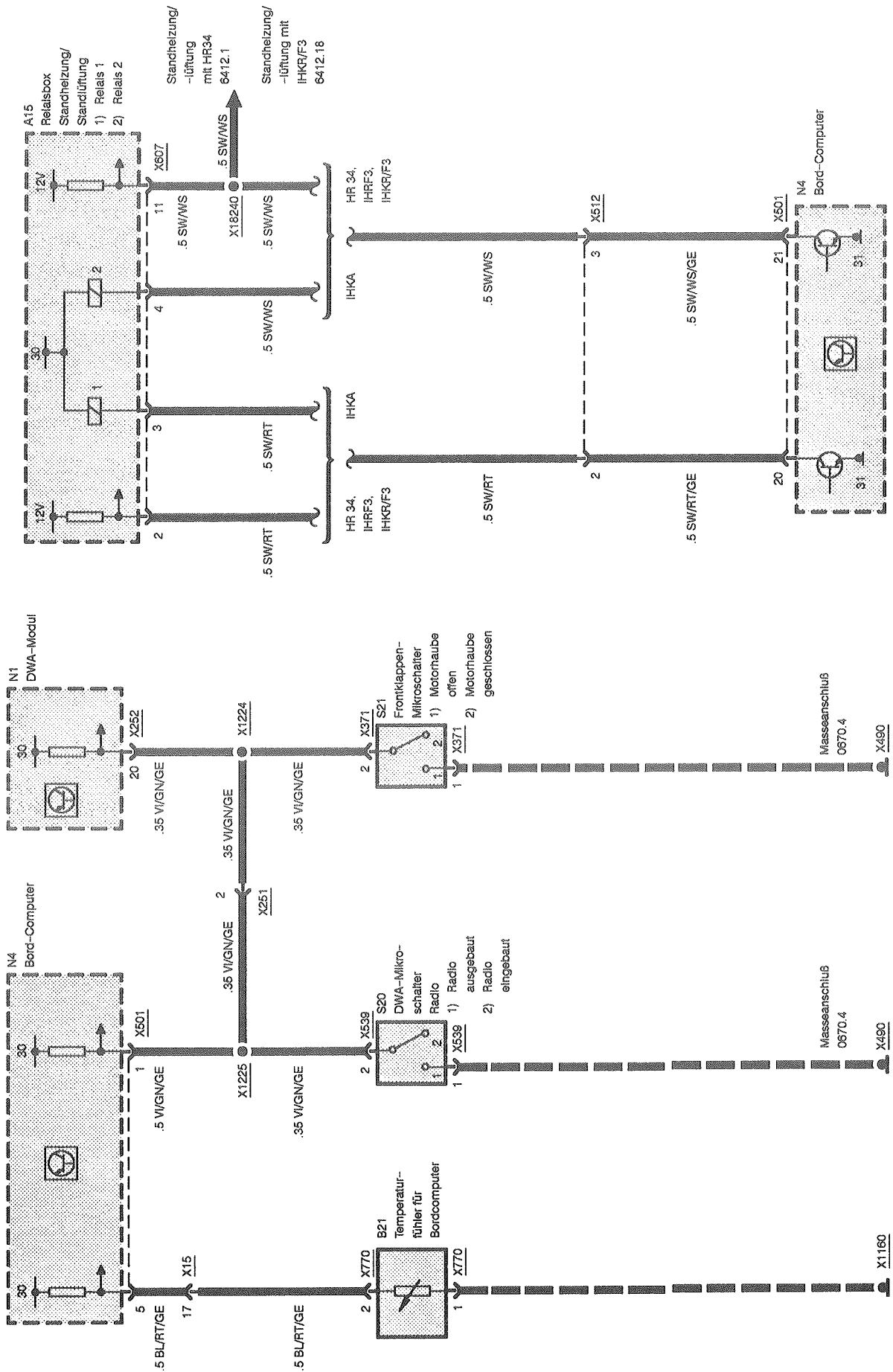
Bordcomputer (BC IV)



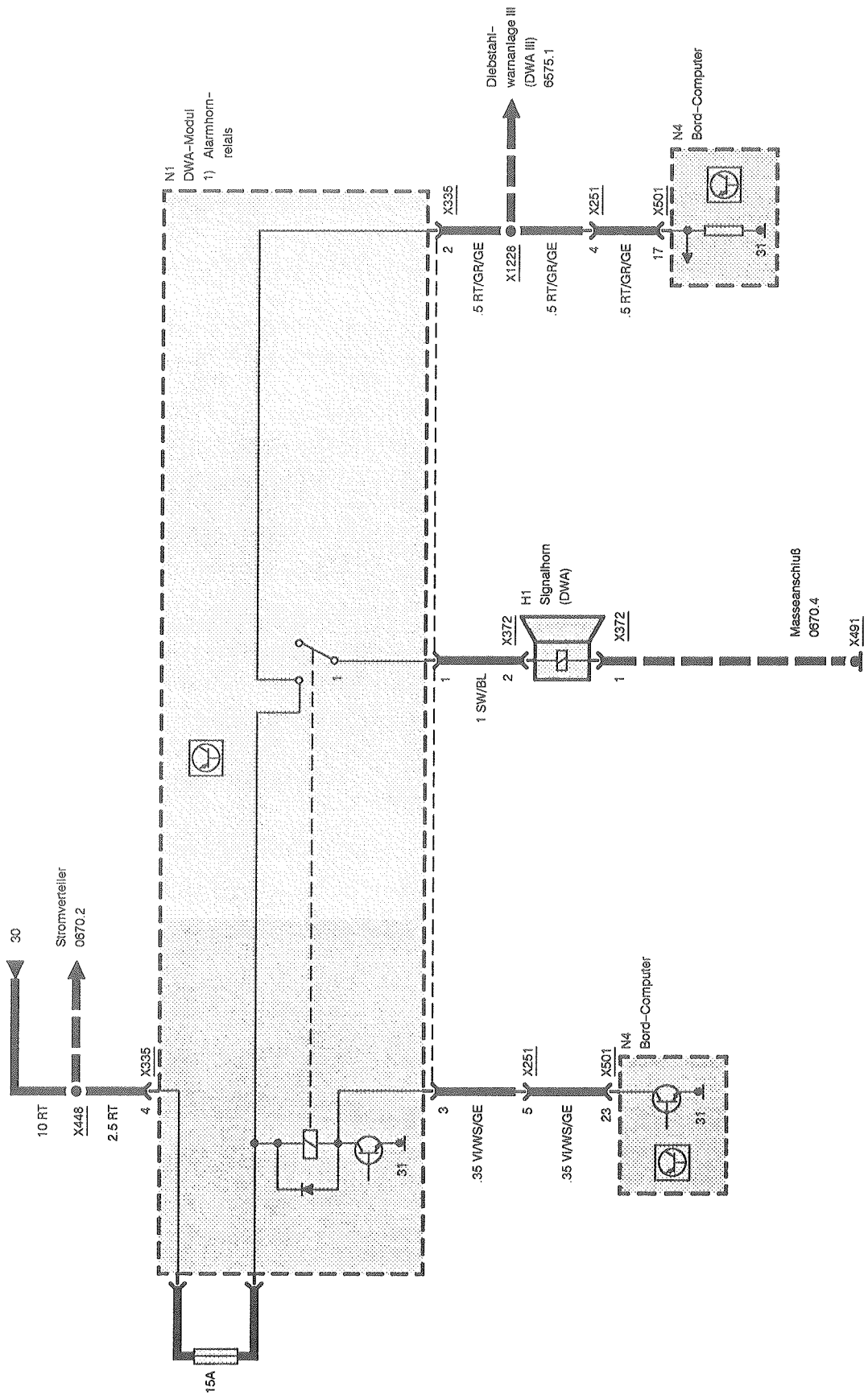
Bordcomputer (BC IV)



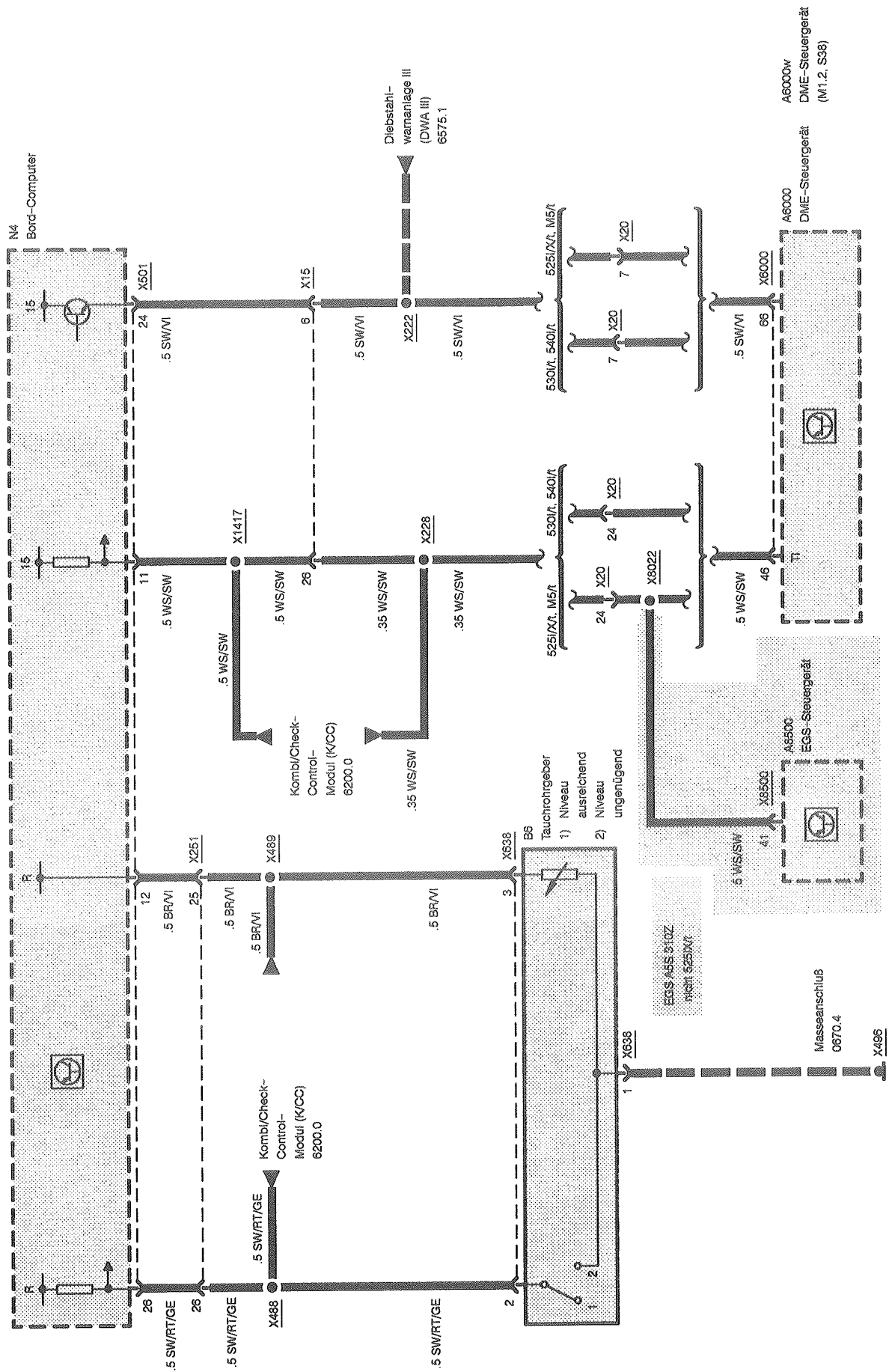
Standheizung/-lüftung



Bordcomputer (BC IV)
DWA-Alarmhorn, Gong

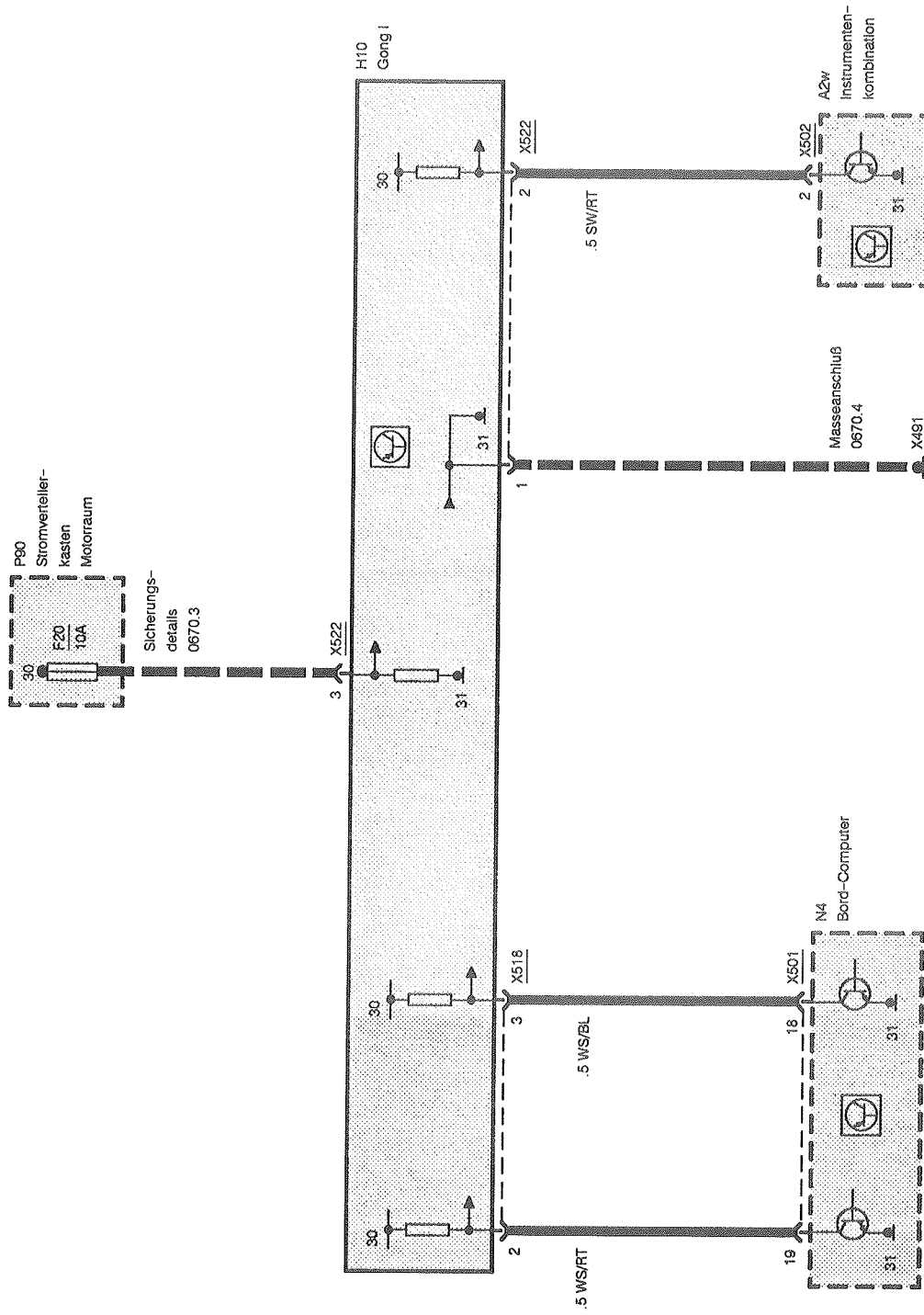


BMW
5
Bordcomputer (BC IV)
Kraftstoffanzeige



Bordcomputer (BC IV)

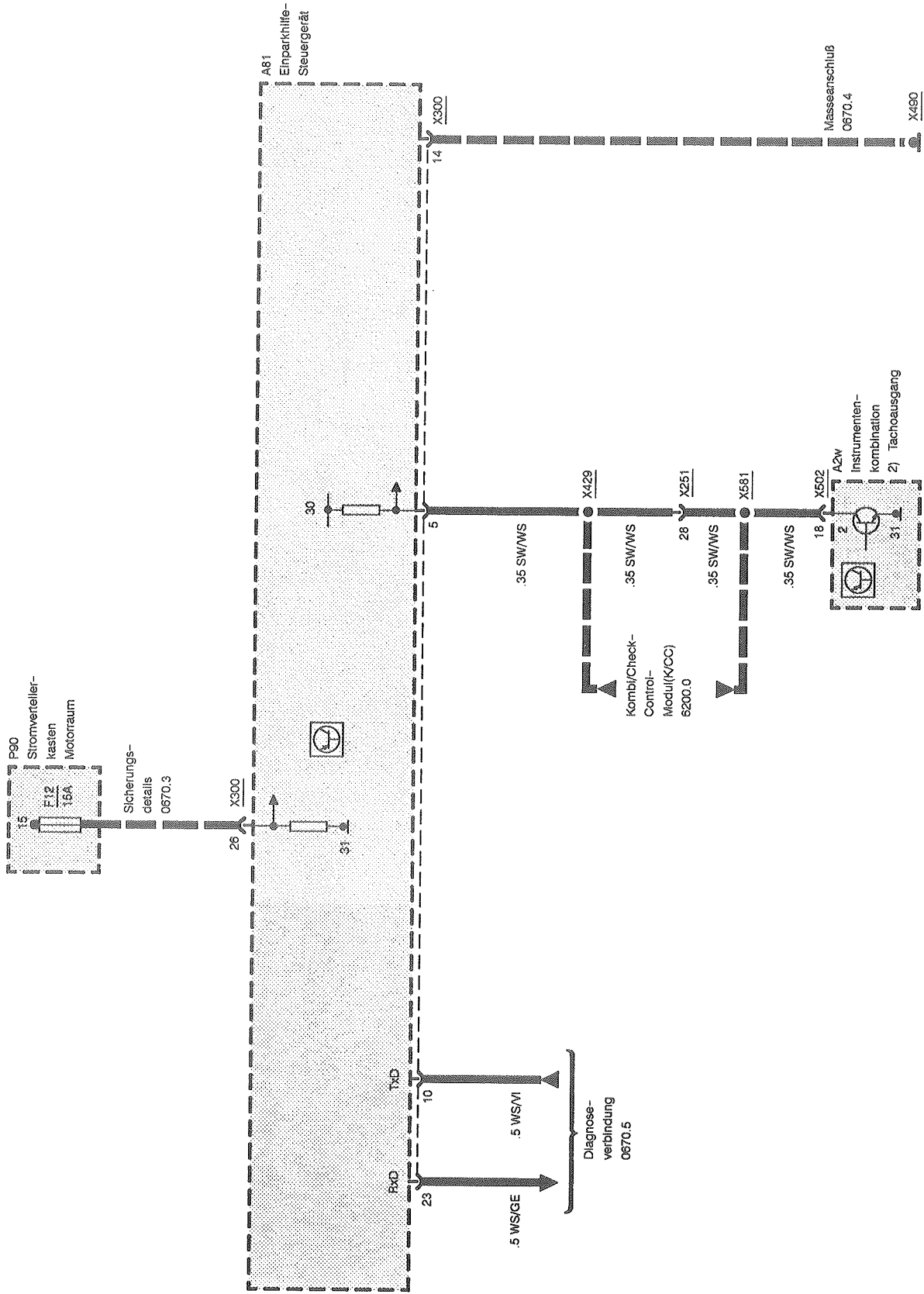
Gong 1



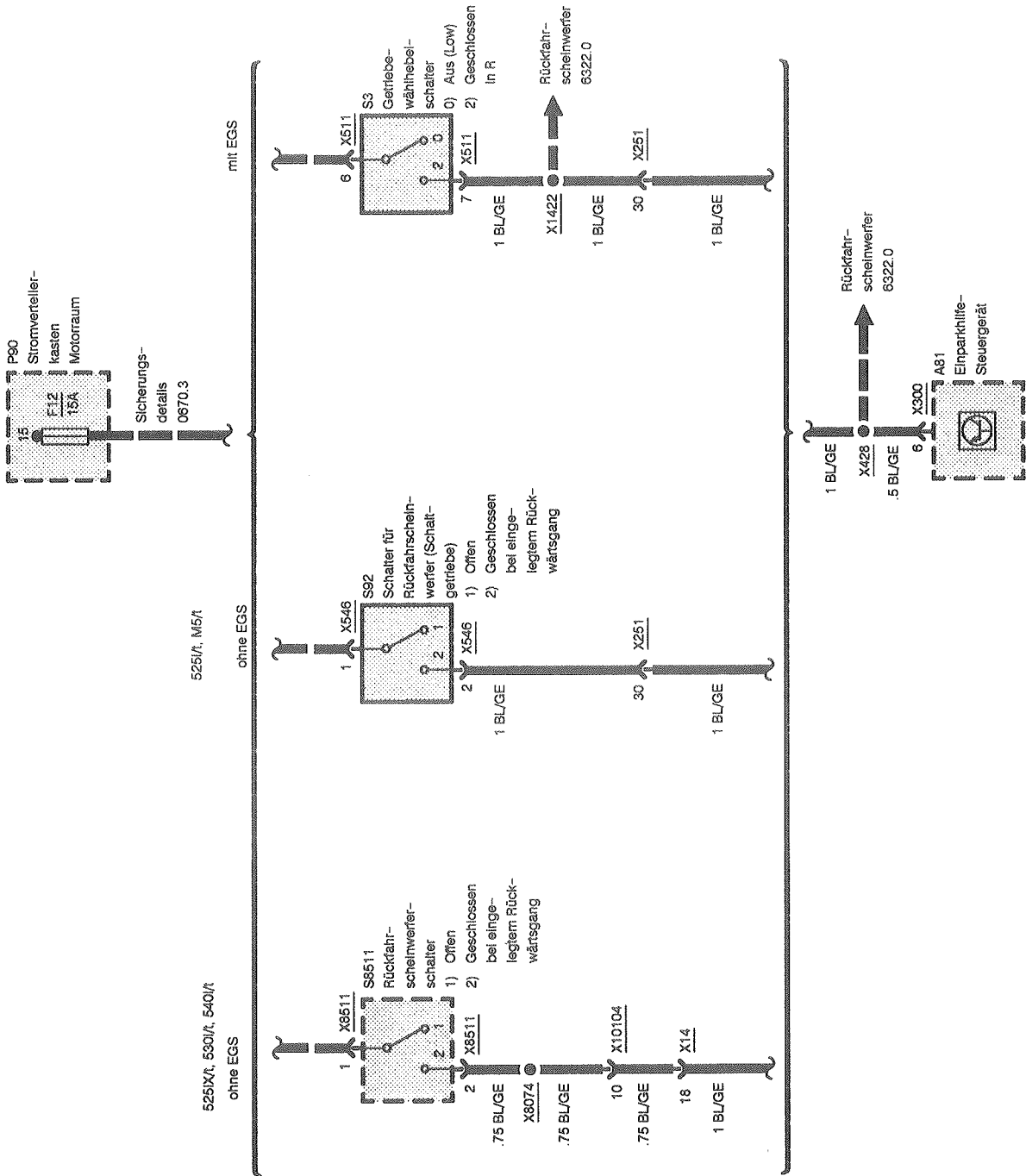
6621.0



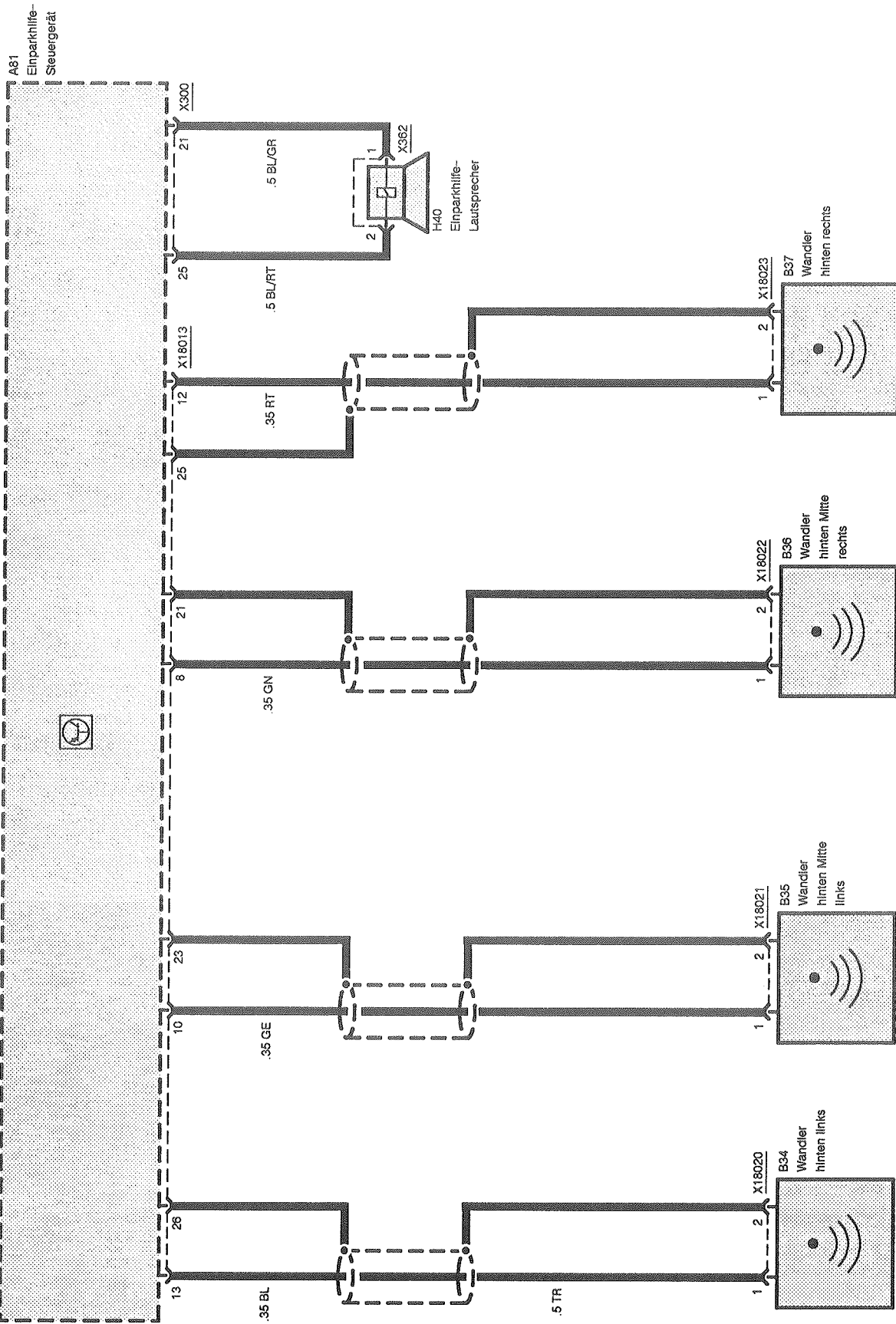
Park-Distanz- Control (PDC)



Park-Distanz- Control (PDC)



Park-Distanz- Control (PDC)



7000.0



Komponente

	Seite - Abbildung
A1 Grundmodul	7100.0 8500.0
A3 Lampenkontrollmodul	
Im Stromverteiler unter dem Rücksitz	01-3
A4 Check-Control- Modul	
Stromverteiler Motorraum	01-2
A5 Relaismodul	
Stromverteiler Motorraum	01-2
Im Stromverteiler unter dem Rücksitz	01-3
A6 Anhängermodule (AHM)	
Im Gepäckraum hinten links	
A7 ABS-Steuergerät	01-1
In der Elektronikbox	
A8 Steuergerät Geschwindigkeitsregelung	
Hinter der linken Fußraum- Lautsprecherabdeckung	
A8 Steuergerät Geschwindigkeitsregelung	
In der Elektronikbox (M5/t)	
A11 ... Steuergerät Integrierte Heiz- und Klimaanlage (IHKA)	
Zwischen den vorderen Fußräumen vor dem IHKA-Gehäuse	
A12 ... Airbag- Diagnose-Modul	20-3
Hinter der linken Fußraumabdeckung	
A13 ... Steuergerät Kopfstützen hinten	
Im Stromverteiler unter dem Rücksitz	
A14 ... Steuergerät Standheizung/Standlüftung	
Unter der rechten Seite des Rücksitzes	
A15 ... Relaisbox Standheizung/Standlüftung	
Unter dem rechten Fondsitz	
A17 ... Steuergerät Servotronic	
Hinter der linken Fußraumabdeckung	
A18 ... HiFi-Verstärker	32-1
Im Gepäckraum hinten links	
A18 ... HiFi-Verstärker	32-2
Im Gepäckraum hinten links (touring)	
A21 ... Steuergerät Sitz-/Spiegel-/Lenksäulen- Memory	00-1
Unter dem Fahrersitz	
A2w ... Instrumentenkombination	
Armaturenbrett links	

Komponente

Seite - Abbildung
7100.0 8500.0

A32 ...	Steuergerät Heizung	Armaturenbrett Mitte	
A33 ...	Schiebe-/Hebedach-Modul	Im Dachhimmel	
A36 ...	Wisch-Wasch- Intervallsteuergerät Heck	Rechte Seite des Laderaums	32-3
A52 ...	ABS/ASC- Steuergerät	In der Elektronikbox	01-1
A54 ...	Steuergerät EH-Sperre	In der Elektronikbox (525X/t)	
A81 ...	Einparkhilfe- Steuergerät	Unter der Hutablage	
A82 ...	Steuergerät Sonnenschutzrollo	Unter der Hutablage	
A99 ...	Steuergerät Doppeldeckel Schiebe- Hebedach	Im Dachhimmel	31-1
A102 ..	Überhitzungsschutz	Unter der rechten Seite des Rücksitzes	
A22z ..	Elektrochrom- Innenspiegel	Im Dachhimmel über der Frontscheibe	
A32w ..	Temperaturregler Integrierte Heizungsregelung 3 (IHRF3)	Armaturenbrett Mitte	
A413 ..	EDC-Steuergerät	Unter der rechten Seite des Rücksitzes	
A417 ..	AUC-Steuergerät	Hinter der linken Fußraum- Lautsprecherabdeckung	
A552 ..	Steuergerät Klimataktung	Hinter der linken Fußraumabdeckung	00-2
A87w ..	Steuergerät Integrierte Heiz- und Klimaregelung 3 (IHKR/F3)	Linke Seite des rechten Fußraumes	21-3
A5045 .	Steuergerät Geschwindigkeitsabregelung	Motorraum hinten rechts in der Elektronikbox (M5/t)	00-3
A6000 .	DME-Steuergerät	In der Elektronikbox	01-1

Komponente

Seite - Abbildung
7100.0 8500.0

A6007	ADS II Steuergerät	Hinter der rechten Fußraum- Lautsprecherabdeckung (530i/t) (540i/t)	01-1
A8500	EGS-Steuergerät	In der Elektronikbox	01-1
A8500	EGS-Steuergerät	Hinter der linken Fußraum- Lautsprecherabdeckung (525iX/t)	
A8550	EGS-Steuergerät	Hinter der rechten Fußraum- Lautsprecherabdeckung	
A6000w	DME-Steuergerät (M1.2, S38)	In der Elektronikbox	00-3
B1	ABS-Geber vorn rechts	Hinter dem rechten Vorderrad	
B2	ABS-Geber vorn links	Hinter dem linken Vorderrad	10-1
B3	ABS-Geber hinten rechts	Hinter dem rechten Hinterrad	10-2
B4	ABS-Geber hinten links	Hinter dem linken Hinterrad	
B6	Tauchrohrgeber	Im Gepäckraum rechts	33-2
B10	Reedkontakt Tacho	Unter dem Fahrzeugheck	10-3
B11	Wärmetauscherfühler links	Am IHKR/F3- Gehäuse links	21-2
B12	Wärmetauscherfühler rechts	Linke Seite des rechten Fußraumes	21-3
B13	Außentemperaturfühler	Motorraum hinten links	18-3
B14	Verdampferfühler	Am IHKR/F3- Gehäuse links	21-2
B15	Elektrohydraulischer Wandler der Servotronic	Motorraum hinten links unten	
B16	Bremsbelagfühler vorn links	Hinter dem linken Vorderrad	10-1
B17	Bremsbelagfühler hinten rechts	Hinter dem rechten Hinterrad	10-2
B18	Bremsflüssigkeitsniveauschalter	Motorraum links auf dem Bremsflüssigkeitsbehälter	14-3



Lageverzeichnis der Komponenten

Komponente

Seite - Abbildung
7100.0 8500.0

B21 ...	Temperaturfühler für Bordcomputer	Unter der Stoßstange vorn links	11-2
B22 ...	Radsturzwarnger	Unter dem Fahrzeugheck rechts über der rechten Antriebswelle		
B23 ...	Thermosensor Katalysator links	Unter der Fahrzeugmitte (nur Japan)		
B26 ...	Fußraumfühler links	Rechte Seite des linken Fußraumes		
B27 ...	Fußraumfühler rechts	Linke Seite des rechten Fußraumes		
B28 ...	Neigungsüberwachung (DWA)	Im Gepäckraum vorn links		
B34 ...	Wandler hinten links	In der hinteren Stoßstange links		
B35 ...	Wandler hinten Mitte links	In der hinteren Stoßstange links		
B36 ...	Wandler hinten Mitte rechts	In der hinteren Stoßstange rechts		
B37 ...	Wandler hinten rechts	In der hinteren Stoßstange rechts		
B40 ...	Lenkwinkelgeber	An der Lenksäule		
B41 ...	Beschleunigungssensor vorn rechts	Motorraum vorn rechts		
B48 ...	Beschleunigungssensor hinten rechts	Unter dem linken Fondsitze		
B49 ...	Beschleunigungssensor längs	Unter dem rechten Fondsitze		
B54 ...	DDSHD Geber I	Hinter der Dachverkleidung vorn		
B55 ...	DDSHD Geber II	Im Dachhimmel	31-1
B56 ...	Innentemperaturfühler	In der Mitte des Heizungsbedienteils		
B60 ...	Aktivkohlefilter	Motorraum vorn links		
B8y ...	Druckschalter	Motorraum vorn rechts		
B9y ...	Druckschalter	Motorraum vorn rechts		



Lageverzeichnis der Komponenten

Komponente

B414 .. AUC-Sensor	Motorraum vorn		
B900 .. Brücke	Im Motorraum Stromverteiler	12-1	
B6200 . Lambdasonde beheizt	Arm Katalysator		
B6201 . Zylindererkennung	Motor vorn rechts (530i/t) (540i/t)		
B6203 . Kurbelwellengeber	Motor vorn (530i/t) (540i/t)		
B6203 . Kurbelwellengeber	Motor vorn (M5/t)		
B6204 . Nockenwellengeber	Motor vorn (M5/t)	15-3	
B6205 . Temperaturfühler Ansaugluft	Motor vorn am Thermostatgehäuse	16-1	
B6206 . Luftmassenmesser	Motor vorn rechts (530i/t) (540i/t)	06-3	
B6206 . Luftmassenmesser	Motor vorn rechts (M5/t)		
B6208 . Nockenwellensteuerung	Motor vorn (525i/t)		
B6209 . Hallegeber Nockenwelle	Motor vorn (525i/X/t)	14-2	
B6210 . Lambdasonde 1 beheizt	Unter dem Getriebe (530i/t) (540i/t)		
B6215 . Temperaturfühler Ansaugluft	Motorraum vorn oben (530i/t) (540i/t)	09-1	
B6217 . Heißfilmluftmassenmesser	Motoroberteil vorn (525i/X/t)		
B6220 . Lambdasonde 2 beheizt	Unter dem Getriebe (530i/t) (540i/t)		
B6230 . Ölniveau	Unterseite der Ölwanne	11-1	
B6231 . Öldruckschalter	Motor vorn (525i/X/t)	14-2	
B6231 . Öldruckschalter	Links vorn am Motor		
B6232 . Fernthermometergeber	Motor vorn (M5/t)	09-3	

Seite - Abbildung
7100.0 8500.0



Lageverzeichnis der Komponenten

Komponente

Seite – Abbildung
7100.0 8500.0

B6232	Fernthermomegeber	Motor vorn (525i/X/t)	14-2
B6232	Fernthermomegeber	Motor vorn (530i/t) (540i/t)	
B6235	Temperaturschalter	In der Elektronikbox	17-2
B6236	Kühlwassertemperaturfühler	Motor vorn (525i/X/t)	14-2
B6236	Kühlwassertemperaturfühler	Motor vorn (M5/t)	15-3
B6236	Kühlwassertemperaturfühler	Motor hinten Motor rechts (530i/t) (540i/t)	
B6238	Öltemperaturfühler	Motorraum vorn links (M5/t)	
B6241	Klopfsensor 1 (Zyl. 1 und 2)	Motor links (530i/t) (540i/t)	
B6242	Klopfsensor 2 (Zyl. 3 und 4)	Motor links (530i/t) (540i/t)	
B6243	Klopfsensor 3 (Zyl. 5 und 6)	Motor rechts (530i/t) (540i/t)	
B6244	Klopfsensor 4 (Zyl. 7 und 8)	Motor rechts (530i/t) (540i/t)	
B9508	Druckschalter	Motorraum vorn rechts	18-2
B6241w	Klopfsensor 1 (Zyl. 1-3)	Motoroberteil vorn	
B6242w	Klopfsensor 2 (Zyl. 4-6)	Motoroberteil vorn	
C101	Wickelfeder	Oberteil der Lenksäule	
C900	Sperrkreis	In der rechten C-Säule oben	30-2
D100	Diagnosestecker	In Nähe der E-Box links (530i/t) (540i/t)	06-2
D100	Diagnosestecker	Motorraum hinten links (525i/t) (M5/t)	
E9	Heizbare Heckscheibe I	In der Heckscheibe	
E10	Heizbare Heckscheibe/Antenne	In der Heckscheibe	



Lageverzeichnis der Komponenten

Komponente

Seite - Abbildung
7100.0 8500.0

E11 ...	Fernlicht links
E12 ...	Fernlicht rechts
E13 ...	Fahrlicht links
E14 ...	Fahrlicht rechts
E15 ...	Standlicht links
E16 ...	Heckleuchte links Fahrzeug hinten links
E17 ...	Heckleuchte rechts Fahrzeug hinten rechts
E19 ...	Standlicht rechts
E20 ...	Motorraumbeleuchtung Im Motorraum
E26 ...	Nebelscheinwerfer links
E27 ...	Nebelscheinwerfer rechts
E28 ...	Zigarettenanzünder vorn Mittelkonsole
E29 ...	Zigarettenanzünderbeleuchtung vorn Armaturenbrett Mitte Mittelkonsole unten
E30 ...	Zigarettenanzünder hinten Mittelkonsole
E31 ...	Zigarettenanzünderbeleuchtung hinten Mittelkonsole
E33 ...	Heckklappenleuchte Unterseite der Heckklappe
E34 ...	Innen-/Leseleuchte vorn Im Dachhimmel über der Frontscheibe
E35 ...	Make-up Spiegelbeleuchtung Fahrerseite Im Dachhimmel über der Frontscheibe
E36 ...	Make-up Spiegelbeleuchtung Beifahrerseite Im Dachhimmel über der Frontscheibe

Komponente

Seite – Abbildung
7100.0 8500.0

E39 ...	Fond- Innenleuchte links	In der linken C-Säule oben	30-3
E40 ...	Fond- Innenleuchte rechts	In der rechten C-Säule oben		
E42 ...	Handschuhfachleuchte	Handschuhfach rechts oben		
E43 ...	Kennzeichenleuchte links				
E44 ...	Kennzeichenleuchte rechts				
E46 ...	Heckklappenleuchte links	Unterseite der Heckklappe		
E47 ...	Heckklappenleuchte rechts	Unterseite der Heckklappe		
E48 ...	Türschloßheizung	Linke Vordertür neben dem Türschloß		
E50 ...	Standheizung	Motorraum hinten rechts		
E51 ...	Heizbare Spritzdüse links	Unterseite der Motorhaube		
E52 ...	Heizbare Spritzdüse rechts	Unterseite der Motorhaube		
E56 ...	Fahrsitzlehnenheizung	In der linken Rückenlehne unten		
E57 ...	Fahrsitzheizung	Unter dem Fahrersitz		
E58 ...	Beifahrersitzheizung	Unterseite des rechten Vordersitzes		
E59 ...	Beifahrersitzlehnenheizung	In der rechten Rückenlehne unten		
E65 ...	Lehnenheizung Fondsitze links	In der linken hinteren Rückenlehne unten		
E66 ...	Fondsitzeheizung links	Unterseite des Rücksitzes links		
E67 ...	Fondsitzeheizung rechts	Unterseite des Rücksitzes rechts		
E68 ...	Lehnenheizung Fondsitze rechts	In der rechten hinteren Rückenlehne unten		
E41Z ..	Beleuchtung Schichtungssteller	Armaturenbrett Mitte		



Lageverzeichnis der Komponenten

Komponente

Seite - Abbildung
7100.0 8500.0

E45y ..	Cassettenscheinwerferbeleuchtung	Mittelkonsole	
E9500 .	Schalthebelbeleuchtung	Mittelkonsole in Nähe des Getriebewählhebels (M5/t)	
F0	Schmelzstelle (80A)	Unter der rechten Seite des Rücksitzes in Nähe der Batterie	
F98 ...	Schmelzstelle (80A)	Unter der rechten Seite des Rücksitzes	
G1	Batterie	Unter der rechten Seite des Rücksitzes	29-3
G3	Zusatzbatterie	Gepäckraum rechts	
G5	Gasgenerator Fahrerseite Airbag	Oberteil der Lenksäule	22-1
G6430 .	B + Fremdstützpunkt	Motorraum hinten links (525i/X/t)	02-1
G6430 .	B + Fremdstützpunkt	Motorraum hinten rechts (530i/t) (540i/t)	06-2
G6509 .	Generator	Im Motorraum	
H1	Signalhorn (DWA)	Motorraum hinten links	18-3
H2	Signalhorn links	Motorraum vorn links	18-1
H3	Signalhorn rechts	Motorraum vorn rechts	18-1
H4	Blinker vorn rechts	Fahrzeugvorderseite	
H5	Blinker hinten rechts	Heckabschluß rechts	
H6	Blinker hinten links	Heckabschluß links	
H7	Blinker vorn links	Fahrzeugvorderseite	
H8	Zusatz blinker vorn rechts	Fahrzeug vorn rechts	
H9	Zusatz blinker vorn links	Fahrzeug vorn links	
H10 ...	Gong I	Unter dem Armaturenbrett links	19-2



Lageverzeichnis der Komponenten

Komponente

Seite – Abbildung
7100.0 8500.0

H24 ...	Bremslicht links	Heckabschluß links
H25 ...	Rücklicht links	Heckabschluß links
H26 ...	Nebelschlußleuchte links	Heckabschluß links
H27 ...	Rückfahrcheinwerfer links	Heckabschluß links
H28 ...	Rückfahrcheinwerfer rechts	Heckabschluß rechts
H29 ...	Nebelschlußleuchte rechts	Heckabschluß rechts
H30 ...	Rücklicht rechts	Heckabschluß rechts
H31 ...	Bremslicht rechts	Heckabschluß rechts
H34 ...	Hochgesetzte Bremsleuchte	Hutablage hinten
H40 ...	Einparkhilfe- Lautsprecher	Unter der Hutablage
H50 ...	Hochtöner rechts vorn	In der Beifahrertür
H51 ...	Tieftöner rechts vorn	Hinter der rechten Fußraum- Lautsprecherabdeckung
H52 ...	Tieftöner rechts hinten	Unter der Hutablage
H53 ...	Hochtöner rechts hinten	Unter der Hutablage
H54 ...	Mitteltöner rechts vorn	In der Beifahrertür
H55 ...	Mitteltöner links vorn	In der Fahrertür
H56 ...	Hochtöner links hinten	Unter der Hutablage
H57 ...	Tieftöner links hinten	Unter der Hutablage
H58 ...	Tieftöner links vorn	Hinter der linken Fußraum- Lautsprecherabdeckung
H59 ...	Hochtöner links vorn	In der Fahrertür



Lageverzeichnis der Komponenten

Komponente

Seite - Abbildung
7100.0 8500.0

H90 ...	Gepäckraumleuchte links	Im Gepäckraum vorn links	12-1
H91 ...	Kofferraumlampe rechts	Unterseite der Heckklappe	12-1
K1 ...	Anlaßsperr- Relais	Im Motorraum Stromverteiler	12-1
K2 ...	Fanfarerelais	Im Motorraum Stromverteiler	12-1
K3 ...	Entlastungsrelais Kl. R	Im Motorraum Stromverteiler	12-1
K4 ...	Heizungsgebläserelais	Im Motorraum Stromverteiler	12-1
K5 ...	Wascherpumpenrelais Intensivreinigung	Im Motorraum Stromverteiler	11-3
K9 ...	Entlastungsrelais Kl. 15	Im Motorraum Stromverteiler	11-3
K11 ...	Wischerrelais	Im Stromverteiler unter dem Rücksitz	28-3
K12 ...	Anpreßdruckverstellrelais (ADV)	Im Stromverteiler unter dem Rücksitz	28-3
K13 ...	Relais heizbare Heckscheibe	Im Stromverteiler unter dem Rücksitz	28-3
K14 ...	Trennrelais Zusatzbatterie	Im Gepäckraum rechts	28-3
K15 ...	Grundmodul Sicherheitsrelais	Im Stromverteiler unter dem Rücksitz	28-3
K16 ...	Warnblinkrelais	Im Motorraum Stromverteiler	12-2
K17 ...	Relais Sitzheizung hinten	Im Stromverteiler unter dem Rücksitz (M5/t)	11-3
K19 ...	Relais Klimakompressor	Im Motorraum Stromverteiler	11-3
K20 ...	Thermoschalter (LA-Japan)	Im Stromverteiler unter dem Rücksitz (nur Japan)	13-3
K21 ...	Relais Zusatzlüfter Stufe 1	In der Zusatzrelaisbox Motorraum links	13-3
K21 ...	Relais Zusatzlüfter Stufe 1	Hinter der linken Fußraum- Lautsprecherabdeckung (525iX/t)	13-3
K22 ...	Relais Zusatzlüfter Stufe 2	In der Zusatzrelaisbox Motorraum links	13-3



Lageverzeichnis der Komponenten

Komponente

Seite - Abbildung
7100.0 8500.0

K22 ...	Relais Zusatzlüfter Stufe 2	Hinter der linken Fußraum- Lautsprecherabdeckung (525iX/i)	12-2
K25 ...	Relais Standlicht rechts/ Kennzeichenbeleuchtung	Unter dem Armaturenbrett links in Nähe des Frontklappenhebels	
K26 ...	Relais Standlicht links	Unter dem Armaturenbrett links in Nähe des Frontklappenhebels	
K28 ...	Relais Sitzheizung/- verstellung hinten rechts	Im Stromverteiler unter dem Rücksitz	
K33 ...	Klimaanlagereleais	In der Zusatzrelaisbox Motorraum links	
K61 ...	Entlastungsrelais Kl.61	Im Motorraum Stromverteiler	
K62 ...	Relais für Standheizung	Unter dem Armaturenbrett links	
K64 ...	Relais Heckklappen- Offenwarnung	Laderaum hinten	
K67 ...	EDC-Relais	Unter der rechten Seite des Rücksitzes	
K70 ...	ZV-Motor- Relais Heckklappe	Rechte Seite des Laderaums	32-3
K79 ...	Relais Nebelscheinwerfer	Unter dem Armaturenbrett links	
K80 ...	Kodierstecker Schweden/Kanada	Unter dem Armaturenbrett links	
K83 ...	Relais EH-Sperre	Im Motorraum Stromverteiler	
K86 ...	Vollastabschaltrelais	Hinter der linken Fußraumabdeckung	
K87 ...	Relais Elektrische Lenksäulenverstellung	Unter dem Armaturenbrett links	
K89 ...	Heckscheibenöffnungsrelais	Rechte Seite des Laderaums hinter der Verkleidung	
K8b ...	Wasserpumpenrelais	Im Motorraum Stromverteiler	12-1
K90 ...	Fenstermotorrelais	Rechte Seite des Laderaums	32-3



Lageverzeichnis der Komponenten

Komponente

Seite - Abbildung
7100.0 8500.0

K91 ...	Signalhornrelais Bordcomputer	Im Stromverteiler unter dem Rücksitz	17-2
K92 ...	Heckwischerrelais II	Rechte Seite des Laderaums hinter der Verkleidung	17-1
K94 ...	ABS-Motorrelais	Linke A-Säule hinter der Verkleidung	33-2
K95 ...	ABS-Ventilrelais	Linke A-Säule hinter der Verkleidung	13-1
K107 ..	Relais dritte Bremsleuchte	Im Stromverteiler unter dem Rücksitz	18-1
K91w ..	Heckwischerrelais I	Armaturenbrett rechts hinter der Verkleidung	27-1
K5029 .	Doppelrelais	In der Elektronikbox (M5/f)	27-3
K6300 .	DME-Relais	In der Elektronikbox	27-3
K6301 .	Relais Elektrische Kraftstoffpumpe	In der Elektronikbox	17-1
K6302 .	Benzinpumpenrelais	In der Elektronikbox	17-1
K6303 .	Lambdasondenrelais	In der Elektronikbox	17-1
M2	Elektrische Kraftstoffpumpe (EKP I)	Im Gepäckraum rechts	33-2
M3	Wischermotor	Unter der Frischluftverkleidung links	13-1
M4	Wascherpumpe	Motorraum vorn rechts	13-1
M5	Intensivreinigungspumpe	Motorraum vorn rechts	13-1
M6	ADV-Motor	Unter der Frischluftverkleidung links	13-1
M7	Scheinwerferreinigungspumpe	Motorraum vorn rechts in Nähe des Scheibenwischervorratsbehälters	18-1
M9	Zusatzlüftermotor	Fahrzeugfront, hinter dem Grill	18-1
M12 ...	ZV-Antrieb Fahrertür	Fahrertür	27-1
M13 ...	ZV-Antrieb Beifahrertür	Beifahrertür	27-3

Komponente

Seite - Abbildung
7100.0 8500.0

M14 ...	ZV-Antrieb Tür hinten rechts	In der rechten Hintertür unten	
M15 ...	ZV-Antrieb Tür hinten links	In der linken Hintertür unten	
M16 ...	ZV-Antrieb Tankklappe	Im Gepäckraum rechts	33-1
M17 ...	ZV-Antrieb Heckklappe	Unterseite der Heckklappe	31-2
M20 ...	Fensterhebermotor Fenster hinten links	In der linken Hintertür unten	
M21 ...	Fensterhebermotor Fahrertür	Fahrertür	27-2
M22 ...	Fensterhebermotor Fenster hinten rechts	In der rechten Hintertür unten	
M23 ...	Fensterhebermotor Beifahrertür	Beifahrertür	28-1
M24 ...	Schiebe-/Hebedach- Motor	Im Dachhimmel über der Frontscheibe bei dem Innenrückspiegel	23-3
M25 ...	Stellmotor Geschwindigkeitsregelung (Tempomat)	Motorraum links	13-2
M27 ...	Motor Kopfstütze hinten links	In der linken Rückenlehne oben	
M28 ...	Motor Kopfstütze hinten rechts	In der rechten Rückenlehne oben	
M30 ...	Gebläsemotor	Motorraum hinten links	18-3
M31 ...	Fußraumklappen- Stellmotor links	Rechte Seite des linken Fußraumes	
M32 ...	Fußraumklappen- Stellmotor rechts	Linke Seite des rechten Fußraumes	
M33 ...	Belüftungsklappen- Stellmotor rechts	Linke Seite des rechten Fußraumes	
M34 ...	Schichtungsklappen- Stellmotor rechts	Linke Seite des rechten Fußraumes	21-3
M35 ...	Entfrosterklappen- Stellmotor	Rechte Seite des linken Fußraumes	
M36 ...	Frischluftklappen- Stellmotor	Am IHKR/F3- Gehäuse links	21-2



Lageverzeichnis der Komponenten

Komponente

Seite - Abbildung
7100.0 8500.0

M38 ...	Belüftungskappen- Stellmotor links	Rechte Seite des linken Fußraumes	21-2
M39 ...	Schichtungskappen- Stellmotor links	Linke Seite des rechten Fußraumes	25-2
M40 ...	Umluftklappen- Stellmotor	Am IHR/F3- Gehäuse links	25-2
M41 ...	Stellmotor Fuß-/Fondraum	Rechte Seite des linken Fußraumes	25-2
M50 ...	Neigungsverstellmotor Fahrersitz	Unter dem Fahrersitz	25-2
M51 ...	Sitzpositionsverstellmotor Fahrersitz	Unter dem Fahrersitz	25-2
M52 ...	Sitzhöhen- Verstellmotor Fahrersitz	Unter dem Fahrersitz	25-2
M53 ...	Lehnenverstellmotor Fahrersitz	Unter dem Fahrersitz	25-2
M54 ...	Kopfstützen- Verstellmotor Fahrersitz	In der Rückenlehne Fahrersitz	28-2
M55 ...	Lordosenstützen- Verstellmotor Fahrersitz	Unter dem Fahrersitz	
M56 ...	Lordosenstützen- Verstellmotor Beifahrersitz	Unter dem Beifahrersitz	
M57 ...	Kopfstützen- Verstellmotor Beifahrersitz	In der rechten Rückenlehne oben	
M58 ...	Lehnenverstellmotor Beifahrersitz	Unter dem Beifahrersitz	
M59 ...	Sitzhöhen- Verstellmotor Beifahrersitz	Unter dem Beifahrersitz	
M60 ...	Sitzpositions- Verstellmotor Beifahrersitz	Unter dem Beifahrersitz	
M61 ...	Neigungsverstellmotor Beifahrersitz	Unter dem Beifahrersitz	
M65 ...	Fahrer Oberschenkelauflagemotor	Unter dem Fahrersitz	25-2



Lageverzeichnis der Komponenten

Komponente

Seite – Abbildung
7100.0 8500.0

M66 ...	Beifahrer Oberschenkelauflagemotor	Unten dem Beifahrersitz	
M74 ...	Sonnenschutzrollo-Motor	Unten der Hutablage	
M80 ...	Leuchtwertenregulierungs- Stellmotor		
	links	In Nähe des Scheinwerfers vorn links	
M81 ...	Leuchtwertenregulierungs- Stellmotor		
	rechts	In Nähe des Scheinwerfers vorn rechts	
M82 ...	Lenksäulenverstellungsmotor	Unterteil der Lenksäule	19-3
M87 ...	Motorantrieb I DDSHD	Im Dachhimmel	
M88 ...	Motorantrieb II DDSHD	Im Dachhimmel	31-1
M93 ...	ADS-Stellmotor	In Nähe des Scheinwerfers vorn links	07-1
M94 ...	Heckwischermotor	An der Heckklappe hinter der Verkleidung	
M95 ...	Heckwascherpumpe	Rechte Seite des Laderaums	33-3
M96 ...	Motor Heckfenster- Servo-Öffnung	In der Heckklappe	31-3
M97 ...	Motor Heckklappen- Servo-Öffnung	In der Heckklappe	31-3
M37a ..	Zusatzwasserpumpe	Motorraum hinten links	12-3
M5046 .	Stellmotor Geschwindigkeitsabregelung	Motoroberteil vorn (M5/t)	
M6133 .	Luftpumpe	Motoroberteil vorn in Nähe des Verteilers (M5/t)	
M6506 .	E-Box Lüfter	Motorraum hinten rechts in der Elektronikbox	
M6510 .	Anlasser	Motorraum links unter dem Luftsammler	



Lageverzeichnis der Komponenten

Komponente

Seite - Abbildung
7100.0 8500.0

N1 DWA-Modul	Unter der linken Seite des Rücksitzes unter der Abdeckung für Längsträger innen rechts	13-3
N2 Endstufe	Linke Seite des rechten Fußraumes	
N3 Dimmer	Armaturenbrett links	
N4 Bord-Computer	Armaturenbrett Mitte	
N6 Scheinwerfer- Reinigungsmodul (SRA)	In der Zusatzrelaisbox Motorraum links	13-3
N6 Scheinwerfer- Reinigungsmodul (SRA)	Hinter der linken Fußraum- Lautsprecherabdeckung (525IX/i)	
N8 Antennenverstärker AM/FM	In der linken C-Säule oben	30-3
N9 Radio	Armaturenbrett Mitte	22-3
N10 Multifunktionsuhr	Armaturenbrett Mitte	
N17 Crash- Alarmgeber	Im Motorraum Stromverteiler	12-2
N20 Radio- Empfangsteil	Im Gepäckraum vorn links	
N22 CD-Wechsler	Im Gepäckraum	32-2
N50 Uhr	Armaturenbrett Mitte	
N13z Kompaktinfrarot	Unter der linken Seite des Rücksitzes	
N404 Diversity	In der linken C-Säule oben	30-3
N444 FM Verstärker HLO	In der linken C-Säule oben	
P90 Stromverteilerkasten Motorraum	Motorraum hinten links	02-1
P91 Stromverteilerkasten unter Rücksitz	Unter der linken Seite des Rücksitzes	
P92 Zusatzrelaisbox	Motorraum links	13-2



Lageverzeichnis der Komponenten

Komponente

Seite - Abbildung
7100.0 8500.0

P93 ...	E-Box	Motorraum hinten rechts	28-2
P95 ...	Zusatzsicherungskasten	Motorraum links	24-3
P96 ...	Zusatzsicherungskasten im Gepäckraum	Im Gepäckraum links	24-3
R1	Schichtungssteller	Rechte Seite des linken Fußraumes	24-2
R5	Kopfstützenpotentiometer	In der Rückenlehne Fahrersitz	24-2
R6	Sitzhöhenpotentiometer	Unter dem Fahrersitz	24-2
R7	Sitzlehnenpotentiometer	Unter dem Fahrersitz	24-2
R8	Sitzneigungspotentiometer	Unter dem Fahrersitz	24-2
R9	Sitzlängsverstellungspotentiometer	Unter dem Fahrersitz	21-2
R11 ...	Gebälsevorwiderstand	Am IHKR/F3- Gehäuse links	03-1
R13 ...	Leuchtweitenregulierungspotentiometer	Armaturenbrett Mitte	14-1
R15 ...	Oberschenkelauflagenpotentiometer	In der linken Rückenlehne unten	15-1
R21 ...	DWA-Leiterschleife Tür hinten links	In der Tür hinten links	14-1
R22 ...	DWA-Leiterschleife Tür hinten rechts	In der Tür hinten rechts	14-1
R30 ...	Pull-down- Widerstand	In der Elektronikbox	14-1
R6240 .	Widerstand	Motor oben Mitte	03-1
R6252 .	Drosselklappenpotentiometer	Motor vorn (530i/t) (540i/t)	14-1
R6252 .	Drosselklappenpotentiometer	Motor vorn (M5/t)	15-1
R6253 .	ASC-Drosselklappenpotentiometer	Motor vorn (530i/t) (540i/t)	14-1
R8554 .	Widerstand	In der Elektronikbox	14-1



Lageverzeichnis der Komponenten

Komponente

Seite - Abbildung
7100.0 8500.0

S2 Zündanlaßschalter Oberteil der Lenksäule 23-2
S3 Getriebewählhebel Vor dem Getriebehebel 23-2
S4 Signalhornschalter Lenkrad	
S5 Scheibenwischerschalter Oberteil der Lenksäule	
S6 ASC-Schalter Mittelkonsole	
S7 Fahrtrichtungs-/Fahrlichtschalter Oberteil der Lenksäule	
S8 Lichtschalter Armaturenbrett links	
S9 Lichtschalter Armaturenbrett links	
S10 Nebellichtschalter Armaturenbrett links	
S12 Spiegelverstellerschalter (SM/SPM) In der Fahrertür	
S13 Türkontaktschalter Beifahrertür Vor der rechten Hintertür 30-1
S14 Türkontaktschalter Fahrertür Vor der linken Hintertür 30-1
S15 Türkontaktschalter Tür hinten rechts Türsäule hinten rechts 30-1
S16 Türkontaktschalter Tür hinten links Türsäule hinten links 30-1
S17 Spiegelverstellerschalter (Fahrertür) In der Fahrertür	
S18 Warnblinkschalter Mittelkonsole unten	
S19 Frontklappen-Kontaktschalter Frontklappe links	
S20 DWA-Mikroschalter Radio Armaturenbrett Mitte	
S21 Frontklappen-Mikroschalter Hinter dem linken Federbeindom 12-2
S22 Batterie-Mikroschalter (DWA) Unter der rechten Seite des Rücksitzes in Nähe der Batterie	

Lageverzeichnis der Komponenten



Komponente

Seite - Abbildung
7100.0 8500.0

S24 ...	Fondstz- Mikroschalter (DWA)	Unter der rechten Seite des Rücksitzes	
S26 ...	I-HKA- Bedienschalter	Armaturenbrett Mitte	
S27 ...	Stoßschalter	Unter der linken Seite des Rücksitzes	29-1
S28 ...	Schalter automatische Geschwindigkeitsregelung	Oberteil der Lenksäule hinter dem Lenkrad	
S30 ...	Bremslichtschalter	Am Bremspedal	20-1
S31 ...	Handbremsschalter	Unter der Mitte der Konsole	
S32 ...	Kupplungsschalter	Am Kupplungspedalträger	20-1
S36 ...	Doppeltemperaturschalter 91 °/99°	Wasserkühler rechts oben	17-3
S37 ...	Schalter für Handschuhfachleuchte	Handschuhfach links	23-1
S38 ...	Schiebe-Hebedach-Bedienschalter (SHD) ...	Im Dachhimmel über der Frontscheibe bei dem Innenrückspiegel	23-3
S39 ...	Positiongeber Schiebe-/Hebedach (SHD) ..	Im Dachhimmel über der Frontscheibe bei dem Innenrückspiegel	23-3
S40 ...	Fensterheberschalter (Mittelkonsole)	Mittelkonsole	
S41 ...	Fensterheberschalter hinten links	In der linken Hintertür oben	
S42 ...	Fensterheberschalter hinten rechts	In der rechten Hintertür oben	
S43 ...	Fensterheber- Endpositionsgeber Fahrtür	In der Fahrtür	
S44 ...	Fensterheber- Endpositionsgeber Beifahrtür	In der Beifahrtür	

Komponente

Seite - Abbildung
7100.0 8500.0

S45 ...	Fensterheber- Endpositionsgeber Fenster hinten links	In der linken Hintertür oben
S46 ...	Fensterheber- Endpositionsgeber Fenster hinten rechts	In der rechten Hintertür oben
S47 ...	Schloßschalter Fahrertür	In der Fahrertür
S48 ...	Türgriffschalter Fahrertür	In der Fahrertür
S49 ...	Schloßschalter Beifahrertür	In der Beifahrertür
S51 ...	Sitzverstellungsschalter Fahrersitz	Fahrersitz
S52 ...	Lordosenstützenschalter Fahrersitz	Fahrersitz
S53 ...	Sitzheizungsschalter Fahrersitz	Fahrersitz
S54 ...	Sitzheizungsschalter Beifahrersitz	Beifahrersitz
S55 ...	Lordosenstützenschalter Beifahrersitz	Beifahrersitz
S56 ...	Sitzverstellungsschalter Beifahrersitz	Beifahrersitz
S57 ...	Memory- Schalter bei SM/SPM	Fahrersitz
S58 ...	Gurtschloßschalter Fahrersitz	Im linken vorderen Sitzgurtschloß
S59 ...	Gurtschloßschalter Beifahrersitz	Im rechten vorderen Sitzgurtschloß
S61 ...	Heckklappenleuchterschalter	Unterseite der Heckklappe links
S63 ...	Kühlfülligkeitsniveauschalter	Am Motoroberteil Mitte vor dem Öleinfüllstutzen
S64 ...	Waschwasserniveauschalter	Motorraum vorn rechts
S68 ...	Sitzheizungsschalter Fondsitze links	In der Fondkonsole



Lageverzeichnis der Komponenten

Komponente

Seite – Abbildung
7100.0 8500.0

S69 ...	Sitzheizungsschalter Fondsitze rechts	In der Fondkonsole
S71 ...	Frontsensor links (Airbag)	Motorraum links vor dem linken Federbeindom
S72 ...	Frontsensor rechts (Airbag)	Motorraum rechts vor dem rechten Federbeindom
S75 ...	Geläseschalter	Armaturenbrett Mitte in der Mitte des Heizungsbedienteils
S76 ...	Schalter Heckscheibenheizung	Armaturenbrett Mitte
S77 ...	Schalter Make-up Spiegel Fahrerseite	Über der linken Sonnenblende
S78 ...	Schalter Make-up Spiegel Beifahrerseite	Über der rechten Sonnenblende
S92 ...	Schalter für Rückfahrabschneinwerfer (Schaltgetriebe)	Im Getriebe
S93 ...	Schalter für Oberschenkelauflage Fahrersitz	Fahrersitz links
S94 ...	Schalter für Oberschenkelauflage Beifahrersitz	Beifahrersitz
S99 ...	Scheibenüberwachungsschalter Beifahrer (DWA)	In der Beifahrertür
S100 ..	Scheibenüberwachungsschalter Fahrer (DWA)	In der Fahrertür
S101 ..	Scheibenüberwachungsschalter hinten rechts (DWA)	In der rechten Hintertür unten



Lageverzeichnis der Komponenten

Komponente

Seite - Abbildung
7100.0 8500.0

S102 ..	Scheibenüberwachungsschalter hinten links (DWA)	In der linken Hintertür unten
S105 ..	EDC-Schalter	Mittelkonsole
S107 ..	Sitzgurtkontakt hinten links	Gurtschloß
S108 ..	Sitzgurtkontakt hinten rechts	Gurtschloß
S110 ..	Sonnenschutzrollo-Schalter	Mittelkonsole
S114 ..	Kopfstützenschalter Fondsitze links	In der Fondkonsole
S115 ..	Kopfstützenschalter Fondsitze rechts	In der Fondkonsole
S147 ..	Heckscheibenöffnungsschalter	Laderaum hinten an der Heckklappe hinter der Verkleidung
S148 ..	DWA-Leiterschleife Seitenscheibe hinten links	In der Tür hinten links
S149 ..	DWA-Leiterschleife Seitenscheibe hinten rechts	In der Tür hinten rechts
S167 ..	Schalter Heckklappenschloß	An der Heckklappe hinter der Verkleidung
S170 ..	Taste Heckfenster-Servo-Öffnung	An der Heckklappe hinter der Verkleidung
S171 ..	Taste Heckklappen-Servo-Öffnung	An der Heckklappe hinter der Verkleidung
S172 ..	Heckklappenschalter	Rechts vom Heckklappenschloß
S176 ..	Wisch-Wasch-Niveauschalter hinten	Rechte Seite des Laderaums
S198 ..	Thermoschalter heizbare Spritzdüsen	Motorraum vorn links
S38w ..	Doppeldeckel Schiebe-Hebedach-Schalter	Im Dachhimmel über der Frontscheibe bei dem Innenrückspiegel



Lageverzeichnis der Komponenten

Komponente

Seite - Abbildung
7100.0 8500.0

S119Z	Lenksäulen- Verstellshalter	Unter dem Armaturenbrett links	08-1
S134W	IHKR/F3 Bedienteil	Rechte Seite des linken Fußraumes	07-3
S135W	IHKR/F3 Tastereinheit	Rechte Seite des linken Fußraumes	16-2
S8503	Programmschalter	Unter der Mittelkonsole	07-3
S8507	Kick-Down- Schalter	Hinter dem Gaspedal	16-2
S8511	Rückfahrtscheinwerferschalter	Unter der Mittelkonsole	07-3
S8514	EGS-Programmschalter	Unter der Mittelkonsole	16-2
S8524	Rückfahrlichtschalter	Auf der rechten Seite des Getriebes	07-3
T6151	Zündspule 1	Auf dem Zylinderkopf rechts (530i/t) (540i/t)	16-2
T6151	Zündspule 1	Motor rechts (M5/t)	07-3
T6152	Zündspule 2	Auf dem Zylinderkopf rechts (530i/t) (540i/t)	16-2
T6152	Zündspule 2	Motor rechts (M5/t)	07-3
T6153	Zündspule 3	Auf dem Zylinderkopf rechts (530i/t) (540i/t)	16-2
T6153	Zündspule 3	Motor rechts (M5/t)	07-3
T6154	Zündspule 4	Auf dem Zylinderkopf rechts (530i/t) (540i/t)	16-2
T6154	Zündspule 4	Motor rechts (M5/t)	16-2
T6155	Zündspule 5	Auf dem Zylinderkopf links (530i/t) (540i/t)	16-2
T6155	Zündspule 5	Motor rechts (M5/t)	16-2
T6156	Zündspule 6	Auf dem Zylinderkopf links (530i/t) (540i/t)	16-2
T6156	Zündspule 6	Motor rechts (M5/t)	16-2



Lageverzeichnis der Komponenten

Komponente

Seite - Abbildung
7100.0 8500.0

T6157	· Zündspule 7 Auf dem Zylinderkopf links (530i/t) (540i/t)	
T6158	· Zündspule 8 Auf dem Zylinderkopf links (530i/t) (540i/t)	
U2	Telefon C-Netz	Mittelkonsole
V4	Codierdioden Tagesfahrlicht	Hinter dem Armaturenbrett links im Dachhimmel über der Frontscheibe
V5	DWA LED	Armaturenbrett Mitte
V6	Entkopplungsdiode	Armaturenbrett rechts hinter dem Handschuhfach
V9501	· Entkopplungsdiode	Motorraum hinten links
X0	B + Stützpunkt	Fußraum Fahrerseite
X1	B + Stützpunkt	Motorraum hinten links
X2	B + Stützpunkt	Motorraum hinten links
X3	B + Stützpunkt	Motorraum hinten links
X11	Steckverbinder (35-Pins, Natur)	Motorraum hinten rechts in der Elektronikbox
X12	Steckverbinder (35-Pins, Schwarz)	Motorraum hinten links im Motorraum Stromverteiler
X13	Steckverbinder (21-Pins, Weiß)	Hinter der linken Fußraumabdeckung
X14	Steckverbinder (30-Pins, Gelb)	Hinter der linken Fußraumabdeckung
X15	Steckverbinder (30-Pins, Weiß)	Linker Fußraum
X16	Steckverbinder (26-Pins, Natur)	Rückseite der A2w Instrumentenkombination
X17	Steckverbinder (6-Pins, Braun)	Rückseite der A2w Instrumentenkombination
X18	Steckverbinder (26-Pins, Blau)	Motorraum hinten links im Motorraum Stromverteiler
X19	Steckverbinder (26-Pins, Grün)	Motorraum hinten links im Motorraum Stromverteiler

Lageverzeichnis der Komponenten



Komponente

	Seite - Abbildung
X20 ... Steckverbinder (25-Pins, Schwarz) ... Auf dem Zylinderkopf rechts (530i/t) (540i/t)	7100.0 8500.0 07-2 03-4
X20 ... Steckverbinder (25-Pins, Schwarz) ... Motorraum hinten links	12-3 03-4
X22 ... Steckverbinder (26-Pins, Blau) ... Motorraum hinten rechts in der Elektronikbox	01-1
X31 ... Steckverbinder (12-Pins, Schwarz) ... Motorraum links	14-3
X32 ... Steckverbinder (12-Pins, Weiß) ... Linker Fußraum	20-2 06-4
X33 ... Steckverbinder (12-Pins, Schwarz) ... Linker Fußraum	20-2 06-4
X34 ... Steckverbinder (12-Pins, Weiß) ... Linker Fußraum	20-3 06-4
X35 ... Steckverbinder (21-Pins, Schwarz) ... Linker Fußraum	20-3 01-3
X50 ... Steckverbinder (9-Pins, Schwarz) ... In der Zusatzrelaisbox Motorraum links mit IHKA	02-3
X51 ... Steckverbinder (10-Pins, Schwarz) ... Motorraum hinten links im Motorraum Stromverteiler	07-6
X52 ... Steckverbinder (9-Pins, Schwarz) ... In der Zusatzrelaisbox Motorraum links	02-3
X55 ... Steckverbinder (9-Pins, Schwarz) ... Motorraum hinten links im Motorraum Stromverteiler	02-3
X56 ... Steckverbinder (10-Pins, Schwarz) ... Motorraum hinten links im Motorraum Stromverteiler	07-6
X57 ... Steckverbinder (9-Pins, Schwarz) ... Motorraum hinten links im Motorraum Stromverteiler	02-3
X58 ... Steckverbinder (9-Pins, Schwarz) ... Motorraum hinten links im Motorraum Stromverteiler	02-3
X61 ... Steckverbinder (9-Pins, Schwarz) ... In der Zusatzrelaisbox Motorraum links	13-3 02-3
X63 ... Steckverbinder (9-Pins, Schwarz) ... Motorraum hinten links im Motorraum Stromverteiler	02-3
X64 ... Steckverbinder (9-Pins, Schwarz) ... Motorraum hinten links im Motorraum Stromverteiler	02-3
X65 ... Steckverbinder (9-Pins, Schwarz) ... Motorraum hinten links im Motorraum Stromverteiler	02-3
X70 ... Steckverbinder (8-Pins, Schwarz) ... Motorraum links vor dem linken Federbein	01-5

Komponente

	Seite - Abbildung
X72 ... Steckverbinder (8-Pins, Weiß) ... Linker Fußraum	7100.0 8500.0
X74 ... Steckverbinder (12-Pins, Orange) ... Linker Fußraum	20-2
X81 ... Steckverbinder (3-Pins, Orange) ... Motorraum links vor dem linken Federbeindom	08-2
X82 ... Steckverbinder (3-Pins, Schwarz) ... Motorraum vorn Fahrzeugfront, hinter dem Grill	04-5
X83 ... Steckverbinder (9-Pins, Gelb) ... Hinter der linken Fußraumabdeckung	04-5
X84 ... Steckverbinder (3-Pins, Gelb) ... Hinter der rechten Fußraum- Lautsprecherabdeckung	04-3
X85 ... Steckverbinder (3-Pins, Schwarz) ... Motorraum links	04-3
X86 ... Steckverbinder (3-Pins, Orange) ... Motorraum rechts vor dem rechten Federbeindom	04-3
X87 ... Steckverbinder (3-Pins, Schwarz) ... Motorraum vorn rechts in Nähe des Scheibenwischervorratsbehälters Wasserkühler rechts oben	17-3
X88 ... Steckverbinder (2-Pins, Schwarz) ... Unter dem Armaturenbrett links	02-5
X105 .. Steckverbinder (2-Pins, Grau) ... Unterseite der Motorhaube	02-5
X106 .. Steckverbinder (2-Pins, Grau) ... Unterseite der Motorhaube	02-5
X107 .. Steckverbinder (2-Pins, Grau) ... Motorraum vorn rechts am Vorratsbehälter für die Scheibenwaschanlage	02-5
X109 .. Steckverbinder (2-Pins, Schwarz) ... Motorraum vorn rechts am Vorratsbehälter für die Scheibenwaschanlage	02-5
X110 .. Steckverbinder (2-Pins, Grau) ... Motorraum vorn rechts am Vorratsbehälter für die Scheibenwaschanlage	02-5
X111 .. Steckverbinder (2-Pins, Schwarz) ... Motorraum links	14-3
X112 .. Steckverbinder (2-Pins, Schwarz) ... Am Motoroberteil Mitte vor dem Öleinfüllstutzen	14-3
X113 .. Steckverbinder (2-Pins, Natur) ... Am Fuß des Federbeindoms	14-3
X114 .. Steckverbinder (2-Pins, Schwarz) ... Motorraum links	14-3



Lageverzeichnis der Komponenten

Komponente

Seite – Abbildung
7100.0 8500.0

X116 .. Steckverbinder (4-Pins, Schwarz)	Am Bremspedal	06-3
X118 .. Steckverbinder (2-Pins, Schwarz)	Hinter dem linken Vorderrad	10-1
X120 .. Steckverbinder (2-Pins, Schwarz)	Motorraum hinten links Elektrohydraulischer Wandler der Servotronic, B15	
X121 .. Steckverbinder (2-Pins, Weiß)	Armaturenbrett links am Kupplungspedalträger	
X122 .. Steckverbinder (2-Pins, Schwarz)	Motorraum hinten links	12-3
X123 .. Steckverbinder (2-Pins, Grau)	Motorraum vorn rechts in Nähe des Scheibenwischervorratsbehälters	
X126 .. Steckverbinder (2-Pins, Natur)	Motorraum vorn rechts	18-2
X127 .. Steckverbinder (2-Pins, Schwarz)	Motorraum vorn rechts	18-2
X128 .. Steckverbinder (2-Pins, Schwarz)	Blinker vorn links, H7	
X129 .. Steckverbinder (2-Pins, Grau)	Standlicht links, E15	
X130 .. Steckverbinder (2-Pins, Gelb)	Fahrlicht links, E13	
X131 .. Steckverbinder (2-Pins, Weiß)	Fernlicht links, E11	
X132 .. Steckverbinder (2-Pins, Schwarz)	Signalhorn links, H2	
X133 .. Steckverbinder (2-Pins, Schwarz)	Signalhorn rechts, H3	
X134 .. Steckverbinder (2-Pins, Weiß)	Fernlicht rechts, E12	
X135 .. Steckverbinder (2-Pins, Gelb)	Fahrlicht rechts, E14	
X136 .. Steckverbinder (2-Pins, Grau)	Standlicht rechts, E19	
X137 .. Steckverbinder (2-Pins, Schwarz)	Blinker vorn rechts, H4	
X138 .. Steckverbinder (2-Pins, Schwarz)	Hochgesetzte Bremsleuchte, H34	
X147 .. Steckverbinder (2-Pins, Schwarz)	Wisch-Wasch- Niveauschalter hinten, S176	

Lageverzeichnis der Komponenten



Komponente

	Seite - Abbildung
X149 .. Steckverbinder (8-Pins, Schwarz)	7100.0 8500.0
X159 .. Steckverbinder (10-Pins, Schwarz)	03-1
X160 .. Steckverbinder (10-Pins, Schwarz)	09-1
X161 .. Steckverbinder (1-Pins, Natur)	09-1
X163 .. Steckverbinder (3-Pins, Schwarz)	02-5
X165 .. Masse	19-1
X166 .. Masse	05-1
X166 .. Masse	18-2
X167 .. Masse	04-2
X168 .. Steckverbinder (1-Pins, Schwarz)	03-2
X170 .. Masse	04-2
X175 .. Masse	05-1
X179 .. Masse	18-2
X251 .. Steckverbinder (30-Pins, Schwarz)	20-3
X252 .. Steckverbinder (26-Pins, Grün)	13-1
X253 .. Steckverbinder (26-Pins, Grün)	01-1
X254 .. Steckverbinder (26-Pins, Weiß)	01-1
X255 .. Steckverbinder (26-Pins, Gelb)	01-1
X256 .. Steckverbinder (26-Pins, Schwarz)	08-1

Lageverzeichnis der Komponenten



Komponente

		Seite - Abbildung
X257 ..	Steckverbinder (26-Pins, Schwarz)	7100.0 8500.0
X258 ..	Steckverbinder (20-Pins, Schwarz)	26-2 08-1
X259 ..	Steckverbinder (20-Pins, Weiß)	08-4
X263 ..	Steckverbinder (26-Pins, Schwarz)	08-4
X271 ..	Steckverbinder (12-Pins, Grau)	01-1
X272 ..	Steckverbinder (12-Pins, Schwarz)	08-2
X273 ..	Steckverbinder (12-Pins, Schwarz)	06-4
X274 ..	Steckverbinder (12-Pins, Schwarz)	10-3
X275 ..	Steckverbinder (12-Pins, Weiß)	10-3
X279 ..	Steckverbinder (12-Pins, Weiß)	07-2
X290 ..	Steckverbinder (9-Pins, Schwarz)	07-2
X291 ..	Steckverbinder (9-Pins, Schwarz)	02-3
X292 ..	Steckverbinder (9-Pins, Weiß)	02-3
X293 ..	Steckverbinder (9-Pins, Weiß)	02-3
X294 ..	Steckverbinder (9-Pins, Weiß)	02-3
X295 ..	Steckverbinder (8-Pins, Schwarz)	13-2
X297 ..	Steckverbinder (9-Pins, Weiß)	02-3
X300 ..	Steckverbinder (26-Pins, Schwarz)	01-1
X311 ..	Steckverbinder (3-Pins, Schwarz)	31-2
X312 ..	Steckverbinder (6-Pins, Schwarz)	07-3

Lageverzeichnis der Komponenten



Komponente

	Seite - Abbildung
X315 .. Steckverbinder (2-Pins, Weiß)	7100.0 8500.0
X316 .. Steckverbinder (6-Pins, Weiß)	31-2
X317 .. Steckverbinder (6-Pins, Schwarz)	05-5
X318 .. Steckverbinder (4-Pins, Schwarz)	05-4
X319 .. Steckverbinder (4-Pins, Schwarz)	06-3
X322 .. Steckverbinder (8-Pins, Schwarz)	06-3
X328 .. Steckverbinder (4-Pins, Schwarz)	11-2
X328 .. Steckverbinder (4-Pins, Schwarz)	06-3
X329 .. Steckverbinder (4-Pins, Schwarz)	06-3
X331 .. Steckverbinder (5-Pins, Schwarz)	02-4
X332 .. Steckverbinder (5-Pins, Natur)	03-2
X333 .. Steckverbinder (4-Pins, Schwarz)	08-6
X334 .. Steckverbinder (4-Pins, Weiß)	13-5
X335 .. Steckverbinder (4-Pins, Schwarz)	02-6
X336 .. Steckverbinder (4-Pins, Weiß)	06-5
X337 .. Steckverbinder (4-Pins, Schwarz)	06-3
X342 .. Steckverbinder (4-Pins, Weiß)	06-3
X351 .. Steckverbinder (2-Pins, Schwarz)	06-3
X352 .. Steckverbinder (2-Pins, Schwarz)	06-3

Lageverzeichnis der Komponenten



Komponente

Seite - Abbildung
7100.0 8500.0

X353 .. Steckverbinder (2-Pins, Schwarz)	Türsäule vorn links	
X354 .. Steckverbinder (2-Pins, Schwarz)	Türsäule hinten links	
X355 .. Steckverbinder (3-Pins, Weiß)	In der rechten C-Säule oben	05-2
X356 .. Steckverbinder (4-Pins, Schwarz)	In der rechten C-Säule unten	11-6
X360 .. Steckverbinder (3-Pins, Schwarz)	Unterseite der Heckklappe	13-3
X362 .. Steckverbinder (2-Pins, Schwarz)	Unter der Hutablage Einparkhilfe- Lautsprecher, H40	
X371 .. Steckverbinder (2-Pins, Schwarz)	Dachhimmel über der Frontscheibe links über der Sonnenblende	
X372 .. Steckverbinder (2-Pins, Grau)	Motorraum hinten rechts	
X374 .. Steckverbinder (2-Pins, Schwarz)	Unter der rechten Seite des Rücksitzes in der linken Vordertür unten	
X375 .. Steckverbinder (2-Pins, Schwarz)	Unter der rechten Seite des Rücksitzes	29-2
X376 .. Steckverbinder (2-Pins, Weiß)	Unter der linken Seite des Rücksitzes	29-1
X377 .. Steckverbinder (2-Pins, Weiß)	Unter der rechten Seite des Rücksitzes	29-2
X379 .. Steckverbinder (1-Pins, Schwarz)	In der linken C-Säule oben	30-3
X380 .. Steckverbinder (1-Pins, Braun)	In der rechten C-Säule oben	30-2
X381 .. Steckverbinder (2-Pins, Schwarz)	Make-up Spiegelbeleuchtung Fahrerseite, E35	
X382 .. Steckverbinder (2-Pins, Schwarz)	Make-up Spiegelbeleuchtung Beifahrerseite, E36	
X383 .. Steckverbinder (2-Pins, Gelb)	Unter dem Fahrzeugheck beim Differentialgetriebe	10-3
X386 .. Steckverbinder (1-Pins, ---)	Zigarettenanzünderbeleuchtung hinten, E31	
X387 .. Steckverbinder (1-Pins, ---)	Zigarettenanzünder hinten, E30	
X388 .. Steckverbinder (2-Pins, Schwarz)	Unter der linken Seite des Rücksitzes	



Lageverzeichnis der Komponenten

Komponente

	Seite - Abbildung
X389 .. Steckverbinder (2-Pins, Schwarz)	7100.0 8500.0
X390 .. Steckverbinder (2-Pins, Schwarz)	
X400 .. Steckverbinder (8-Pins, Schwarz)	11-2
X401 .. Steckverbinder (1-Pins, Schwarz)	
X402 .. Steckverbinder (1-Pins, Schwarz)	
X405 .. Steckverbinder (3-Pins, ---)	14-3
X406 .. Steckverbinder (3-Pins, ---)	14-3
X407 .. Steckverbinder (3-Pins, ---)	14-3
X408 .. Steckverbinder (3-Pins, ---)	14-3
X416 .. Steckverbinder (1-Pins, Schwarz)	
X417 .. Steckverbinder (1-Pins, Schwarz)	
X423 .. Steckverbinder (1-Pins, ---)	
X424 .. Steckverbinder (1-Pins, Braun)	30-3
X490 .. Masse	19-1
X491 .. Masse	19-1
X492 .. Masse	05-3
X493 .. Masse	05-3
X495 .. Masse	05-2
X496 .. Masse	05-2
X501 .. Steckverbinder (26-Pins, Grün)	01-1



Lageverzeichnis der Komponenten

Komponente

	Seite - Abbildung
	7100.0 8500.0
X502 .. Steckverbinder (26-Pins, Schwarz)	22-2 01-1
X503 .. Steckverbinder (12-Pins, Schwarz)	05-6
X504 .. Steckverbinder (12-Pins, Schwarz)	05-6
X506 .. Steckverbinder (12-Pins, Schwarz)	06-4
X509 .. Steckverbinder (9-Pins, Weiß)	02-3
X510 .. Steckverbinder (9-Pins, Weiß)	02-3
X511 .. Steckverbinder (8-Pins, Schwarz)	03-1
X512 .. Steckverbinder (8-Pins, Schwarz)	03-1
X514 .. Steckverbinder (6-Pins, Schwarz)	14-1
X516 .. Steckverbinder (5-Pins, Schwarz)	06-2
X517 .. Steckverbinder (4-Pins, Schwarz)	06-3
X518 .. Steckverbinder (4-Pins, Schwarz)	06-3
X521 .. Steckverbinder (6-Pins, Schwarz)	10-2
X522 .. Steckverbinder (3-Pins, Weiß)	05-2
X523 .. Steckverbinder (6-Pins, Schwarz)	09-2
X526 .. Steckverbinder (8-Pins, Schwarz)	13-2
X529 .. Steckverbinder (6-Pins, Grün)	10-2
X531 .. Steckverbinder (2-Pins, Weiß)	
X532 .. Steckverbinder (2-Pins, Natur)	
X537 .. Steckverbinder (1-Pins, Natur)	

Rückseite der A2w Instrumentenkombination

Armaturenbrett links

Nebellichtschalter, S10

Vor dem Getriebehebel

Unter dem Armaturenbrett links in Nähe des Frontklappenhebels

Unter dem Armaturenbrett links in Nähe des Frontklappenhebels

Vor dem Getriebehebel

Hinter der Armaturenbrett- Mitte

Konsolenmitte DWA LED, V5

Konsolenmitte Warmlinkschalter, S18

Dimmer, N3

Linker Fußraum

ASC-Schalter, S6

Linker Fußraum

Hinter dem Armaturenbrett links

Linker Fußraum

Konsolenmitte EDC-Schalter, S105

Zigarettenanzünder vorn, E28

Zigarettenanzünderbeleuchtung vorn, E29

In der Fahrtür



Lageverzeichnis der Komponenten

Komponente

Seite - Abbildung
7100.0 8500.0

X538 .. Steckverbinder (1-Pins, Natur)	In der Beifahrerür		
X539 .. Steckverbinder (2-Pins, Schwarz)	Armaturenbrett Mitte		
X540 .. Steckverbinder (2-Pins, Schwarz)	Schalter für Handschuhfachleuchte, S37		
X542 .. Steckverbinder (2-Pins, Schwarz)	Unter dem Beifahrersitz		
X546 .. Steckverbinder (2-Pins, Weiß)	Unter der Mitte der Konsole auf der linken Seite des Getriebehebels		
X547 .. Steckverbinder (2-Pins, Schwarz)	Hinter der Armaturenbrett- Mitte Radio, N9		
X601 .. Steckverbinder (26-Pins, Weiß)	Unter dem Fahrersitz	24-2	01-1
X602 .. Steckverbinder (26-Pins, Gelb)	Unter dem Fahrersitz	24-1	10-5
X603 .. Steckverbinder (12-Pins, Schwarz)	Sitzverstellschalter Fahrersitz, S51		06-6
X604 .. Steckverbinder (12-Pins, Schwarz)	Sitzverstellschalter Beifahrersitz, S56		06-6
X605 .. Steckverbinder (12-Pins, Schwarz)	Im Gepäckraum hinten links	32-1	02-1
X605 .. Steckverbinder (12-Pins, Schwarz)	Im Gepäckraum hinten links	32-2	02-1
X606 .. Steckverbinder (12-Pins, Weiß)	Im Gepäckraum hinten links	32-1	02-1
X606 .. Steckverbinder (12-Pins, Weiß)	Im Gepäckraum hinten links	32-2	02-1
X607 .. Steckverbinder (20-Pins, Weiß)	Hinter der rechten Fußraum- Lautsprecherabdeckung		08-4
X608 .. Steckverbinder (12-Pins, Schwarz)	Motorraum hinten rechts		14-6
X610 .. Steckverbinder (26-Pins, Weiß)	Unter dem Armaturenbrett links		10-4
X611 .. Steckverbinder (26-Pins, Grün)	Unter dem Armaturenbrett links		10-4
X612 .. Steckverbinder (26-Pins, Blau)	Hinter der Armaturenbrett- Mitte		01-1
X613 .. Steckverbinder (26-Pins, Blau)	Zwischen den vorderen Fußräumen		10-4

Lageverzeichnis der Komponenten



Komponente

	Seite - Abbildung
X614 .. Steckverbinder (26-Pins, Gelb)	7100.0 8500.0
X616 .. Steckverbinder (12-Pins, Weiß)	10-4
X620 .. Steckverbinder (9-Pins, Weiß)	08-5
X621 .. Steckverbinder (10-Pins, Schwarz)	02-3
X622 .. Steckverbinder (10-Pins, Schwarz)	09-1
X623 .. Steckverbinder (4-Pins, Schwarz)	09-1
X624 .. Steckverbinder (4-Pins, Schwarz)	11-6
X625 .. Steckverbinder (6-Pins, Schwarz)	11-6
X626 .. Steckverbinder (8-Pins, Schwarz)	05-3
X627 .. Steckverbinder (8-Pins, Schwarz)	11-2
X628 .. Steckverbinder (5-Pins, Schwarz)	03-1
X629 .. Steckverbinder (8-Pins, Natur)	15-2
X632 .. Steckverbinder (9-Pins, Schwarz)	02-3
X636 .. Steckverbinder (6-Pins, Schwarz)	10-1
X637 .. Steckverbinder (6-Pins, Schwarz)	10-2
X638 .. Steckverbinder (6-Pins, Schwarz)	09-4
X641 .. Steckverbinder (6-Pins, Schwarz)	09-4
X642 .. Steckverbinder (8-Pins, Schwarz)	04-4
X643 .. Steckverbinder (6-Pins, Blau)	08-3



Lageverzeichnis der Komponenten

Komponente

	Seite - Abbildung
X644 .. Steckverbinder (6-Pins, Schwarz)	7100.0 8500.0
X645 .. Steckverbinder (6-Pins, Schwarz)	09-4
X646 .. Steckverbinder (6-Pins, Schwarz)	07-3
X647 .. Steckverbinder (6-Pins, Schwarz)	09-4
X648 .. Steckverbinder (6-Pins, Schwarz)	07-3
X649 .. Steckverbinder (6-Pins, Schwarz)	07-3
X650 .. Steckverbinder (6-Pins, Schwarz)	07-3
X651 .. Steckverbinder (6-Pins, Schwarz)	07-3
X652 .. Steckverbinder (6-Pins, Schwarz)	08-3
X653 .. Steckverbinder (6-Pins, Schwarz)	07-3
X654 .. Steckverbinder (6-Pins, Schwarz)	07-3
X655 .. Steckverbinder (6-Pins, Schwarz)	07-4
X656 .. Steckverbinder (6-Pins, Schwarz)	08-3
X657 .. Steckverbinder (6-Pins, Schwarz)	07-4
X658 .. Steckverbinder (6-Pins, Schwarz)	06-1
X659 .. Steckverbinder (6-Pins, Schwarz)	07-3
X660 .. Steckverbinder (6-Pins, Schwarz)	07-3
X661 .. Steckverbinder (6-Pins, Schwarz)	09-4
X665 .. Steckverbinder (6-Pins, Schwarz)	13-6
X666 .. Steckverbinder (6-Pins, Schwarz)	13-6

Lageverzeichnis der Komponenten



Komponente

	Seite - Abbildung
X667 .. Steckverbinder (6-Pins, Schwarz)	7100.0 8500.0
X668 .. Steckverbinder (6-Pins, Schwarz)	
X670 .. Steckverbinder (6-Pins, Schwarz)	
X673 .. Steckverbinder (2-Pins, Schwarz)	13-6
X674 .. Steckverbinder (2-Pins, Schwarz)	13-6
X680 .. Steckverbinder (3-Pins, Schwarz)	13-6
X685 .. Steckverbinder (3-Pins, Schwarz)	
X686 .. Steckverbinder (3-Pins, Blau)	05-2
X688 .. Steckverbinder (3-Pins, Blau)	02-5
X689 .. Steckverbinder (3-Pins, Blau)	07-1
X692 .. Steckverbinder (3-Pins, Schwarz)	07-1
X695 .. Steckverbinder (8-Pins, Schwarz)	03-3
X696 .. Steckverbinder (3-Pins, Schwarz)	
X700 .. Steckverbinder (1-Pins, ---)	07-5
X701 .. Steckverbinder (1-Pins, ---)	
X705 .. Steckverbinder (2-Pins, Schwarz)	
X706 .. Steckverbinder (2-Pins, ---)	
X709 .. Steckverbinder (2-Pins, Schwarz)	
X710 .. Steckverbinder (2-Pins, Schwarz)	
X711 .. Steckverbinder (2-Pins, Schwarz)	
Unter dem Armaturenbrett links am IHKA-Gehäuse links	
Vor dem HR-Gehäuse	
Armaturenbrett rechts am IHKA-Gehäuse rechts	
Unter der linken Seite des Rücksitzes	
Unter der rechten Seite des Rücksitzes	
Unter dem Fahrersitz	24-3
In der Fahrertür beim Türgriff	
In der linken Rückenlehne unten	
In der linken Rückenlehne unten	
In der linken Rückenlehne unten	
Armaturenbrett Mitte (Radio ausgebaut)	
Motor links unten	
Unter dem Fahrzeugheck rechts über der rechten Antriebswelle	
Hinter der rechten Fußraum- Lautsprecherabdeckung	
Hinter der linken Fußraum- Lautsprecherabdeckung	
Hinter dem rechten Hinterrad	10-2
Cassettenscheinwerferbeleuchtung, E45y	
Kennzeichenleuchte links, E43	
Kennzeichenleuchte rechts, E44	
Unterseite der Heckklappe links	



Lageverzeichnis der Komponenten

Komponente

Seite - Abbildung
7100.0 8500.0

X714 .. Steckverbinder (2-Pins, Grau)	In der Tür hinten links	26-1
X715 .. Steckverbinder (1-Pins, ---)	In der Tür hinten links	25-1
X720 .. Steckverbinder (2-Pins, Grau)	In der Tür hinten links	26-1
X721 .. Steckverbinder (1-Pins, ---)	In der Tür hinten links	26-1
X726 .. Steckverbinder (2-Pins, Schwarz)	Unter dem Fahrersitz	26-1
X727 .. Steckverbinder (2-Pins, Weiß)	Unter dem Fahrersitz	25-1
X728 .. Steckverbinder (2-Pins, Weiß)	Unter dem Fahrersitz	26-1
X729 .. Steckverbinder (2-Pins, Schwarz)	Unter dem Fahrersitz	26-1
X730 .. Steckverbinder (2-Pins, ---)	In der linken Rückenlehne oben	
X731 .. Steckverbinder (2-Pins, Weiß)	In der linken Rückenlehne oben	
X732 .. Steckverbinder (2-Pins, Weiß)	In der linken Rückenlehne oben	
X733 .. Steckverbinder (2-Pins, Schwarz)	In der linken Rückenlehne unten	
X734 .. Steckverbinder (2-Pins, Schwarz)	Unter dem Beifahrersitz	
X735 .. Steckverbinder (2-Pins, Weiß)	Unter dem Fahrersitz	25-1
X736 .. Steckverbinder (2-Pins, Schwarz)	Unter dem Beifahrersitz	
X737 .. Steckverbinder (2-Pins, Weiß)	Unter dem Beifahrersitz	
X738 .. Steckverbinder (2-Pins, ---)	In der rechten Rückenlehne oben	
X739 .. Steckverbinder (2-Pins, Gelb)	Unter dem Beifahrersitz	
X740 .. Steckverbinder (2-Pins, Weiß)	Unter dem Fahrersitz	25-3
X741 .. Steckverbinder (2-Pins, Weiß)	In der rechten Rückenlehne oben	

Komponente

Seite - Abbildung
7100.0 8500.0

X742 .. Steckverbinder (2-Pins, Gelb)	Beifahrertür	27-3
X743 .. Steckverbinder (2-Pins, Schwarz)	Beifahrertür	28-1
X744 .. Steckverbinder (2-Pins, Grau)	Beifahrertür	27-3
X746 .. Steckverbinder (1-Pins, ---)	In der Beifahrertür	
X747 .. Steckverbinder (2-Pins, Gelb)	Fahrtür	27-1
X749 .. Steckverbinder (2-Pins, Grau)	Fahrtür	27-2
X750 .. Steckverbinder (1-Pins, ---)	Fahrtür	27-2
X751 .. Steckverbinder (2-Pins, Weiß)	Fahrtür	27-1
X752 .. Steckverbinder (2-Pins, Grau)	Fahrtür	27-1
X753 .. Steckverbinder (1-Pins, ---)	In der Fahrtür	
X755 .. Steckverbinder (2-Pins, Schwarz)	Motorraum links	
X756 .. Steckverbinder (2-Pins, Schwarz)	In Nähe des rechten hinteren Radhauses hinter dem rechten Hinterrad	
X757 .. Steckverbinder (2-Pins, Schwarz)	Motorraum hinten rechts	
X758 .. Steckverbinder (2-Pins, Schwarz)	Motorraum links	
X760 .. Steckverbinder (1-Pins, ---)	Unter der Hutablage	
X761 .. Steckverbinder (1-Pins, ---)	Unter der Hutablage	
X762 .. Steckverbinder (1-Pins, ---)	Unter der Hutablage	
X763 .. Steckverbinder (1-Pins, ---)	Unter der Hutablage	
X764 .. Steckverbinder (2-Pins, Weiß)	Im Gepäckraum rechts	
X765 .. Steckverbinder (2-Pins, Weiß)	Im Gepäckraum rechts	

Komponente

Seite - Abbildung
7100.0 8500.0

X768 .. Steckverbinder (2-Pins, Weiß)	Nebelscheinwerfer links, E26	
X769 .. Steckverbinder (2-Pins, Grau)	Unter dem Armaturenbrett links	
X770 .. Steckverbinder (2-Pins, Weiß)	Unter der Stoßstange vorn links	11-2
X771 .. Steckverbinder (2-Pins, Schwarz)	Unter dem Armaturenbrett links	
X772 .. Steckverbinder (2-Pins, Weiß)	Rechte Seite des linken Fußraumes	
X773 .. Steckverbinder (2-Pins, Weiß)	Armaturenbrett rechts	
X774 .. Steckverbinder (1-Pins, Grau)	In Nähe des Scheinwerfers vorn links	
X778 .. Steckverbinder (2-Pins, Schwarz)	Unter dem Fahrersitz	25-1
X779 .. Ladesteckdose	Handschuhfach links	23-1
X782 .. Steckverbinder (3-Pins, Orange)	Gasgenerator Beifahrerseite 1 Airbag, G6	12-2
X784 .. Steckverbinder (12-Pins, Orange)	Unter dem Armaturenbrett links	06-4
X786 .. Steckverbinder (2-Pins, Schwarz)	Motorraumbeleuchtung, E20	
X790 .. Steckverbinder (2-Pins, Weiß)	Fondsitzheizung links, E66	
X791 .. Steckverbinder (2-Pins, Weiß)	Fondsitzheizung rechts, E67	
X792 .. Steckverbinder (2-Pins, Schwarz)	Lehnenheizung Fondsitze links, E65	
X793 .. Steckverbinder (2-Pins, Schwarz)	Lehnenheizung Fondsitze rechts, E68	
X794 .. Steckverbinder (2-Pins, Schwarz)	Unter der linken Seite des Rücksitzes	
X796 .. Steckverbinder (2-Pins, Schwarz)	Unter der rechten Seite des Rücksitzes	
X798 .. Steckverbinder (2-Pins, Schwarz)	In der Rückenlehne Fahrersitz	
X799 .. Steckverbinder (2-Pins, Schwarz)	In der Rückenlehne Beifahrersitz	

Lageverzeichnis der Komponenten



Komponente

Seite - Abbildung
7100.0 8500.0

X800 .. Steckverbinder (2-Pins, Weiß)	Hinter der linken Fußraumabdeckung	
X802 .. Steckverbinder (2-Pins, Schwarz)	Motorraum vorn links Thermoschalter heizbare Spritzdüsen, S198	
X816 .. Steckverbinder (1-Pins, Schwarz)	Zwischen den vorderen Fußräumen	
X817 .. Steckverbinder (1-Pins, Schwarz)	Zwischen den vorderen Fußräumen	
X818 .. Masse	Linker Fußraum	19-1
X880 .. Steckverbinder (6-Pins, Weiß)	Schalter für Oberschenkelauflage Fahrersitz, S93	07-4
X881 .. Steckverbinder (6-Pins, Weiß)	Schalter für Oberschenkelauflage Beifahrersitz, S94	07-4
X882 .. Steckverbinder (2-Pins, Schwarz)	Unter dem Fahrersitz	26-1
X883 .. Steckverbinder (2-Pins, Schwarz)	Unter dem Beifahrersitz	
X884 .. Steckverbinder (3-Pins, Blau)	In der rechten Rückenlehne oben	07-1
X885 .. Steckverbinder (3-Pins, Schwarz)	Unter dem Fahrersitz	09-5
X890 .. Steckverbinder (2-Pins, Schwarz)	Hinter dem linken Nebelscheinwerfer (530i/t) (540i/t)	
X898 .. Steckverbinder (8-Pins, Schwarz)	Armaturenbrett Mitte am Heizungsbedienteil links	03-1
X899 .. Steckverbinder (18-Pins, Schwarz)	Armaturenbrett Mitte am Heizungsbedienteil rechts	11-3
X900 .. Steckverbinder (2-Pins, Weiß)	Über dem linken Fußraum- Armaturenbrett	
X901 .. Steckverbinder (2-Pins, Weiß)	Über dem rechten Fußraum- Armaturenbrett	
X904 .. Steckverbinder (4-Pins, Schwarz)	Linke Seite des rechten Fußraumes	06-3
X905 .. Steckverbinder (5-Pins, Schwarz)	Armaturenbrett Mitte in der Mitte des Heizungsbedienteils	09-3
X912 .. Steckverbinder (2-Pins, ---)	Scheibenüberwachungsschalter hinten links (DWA), S102	
X945 .. Steckverbinder (10-Pins, Schwarz)	Im Gepäckraum rechts	17-5



Lageverzeichnis der Komponenten

Komponente

	Seite - Abbildung
X947 .. Steckverbinder (6-Pins, Schwarz)	14-5
X948 .. Steckverbinder (2-Pins, ---)	7100.0 8500.0
X949 .. Steckverbinder (9-Pins, ---)	
X998 .. Steckverbinder (4-Pins, Schwarz)	06-5
X999 .. Steckverbinder (4-Pins, Schwarz)	06-3
X1021 . Steckverbinder (9-Pins, Schwarz)	02-3
X1024 . Steckverbinder (9-Pins, Schwarz)	02-3
X1034 . Steckverbinder (3-Pins, Schwarz)	07-5
X1035 . Steckverbinder (3-Pins, Schwarz)	07-5
X1086 . Steckverbinder (9-Pins, Schwarz)	02-3
X1098 . Steckverbinder (12-Pins, Schwarz)	05-6
X1127 . Steckverbinder (1-Pins, ---)	
X1132 . Steckverbinder (1-Pins, Weiß)	
X1160 . Masse	19-1
X1171 . Steckverbinder (55-Pins, Natur)	00-1
X1176 . Steckverbinder (15-Pins, Natur)	12-3
X1191 . Steckverbinder (4-Pins, Schwarz)	06-3
X1221 . Steckverbinder (26-Pins, Grün)	10-4
X1222 . Steckverbinder (6-Pins, Weiß)	04-1
X1250 . Steckverbinder (10-Pins, Schwarz)	07-6
..... Sonnenschutzrollo-Schalter, S110	
..... Unter der Hutablage	
..... Unter der Hutablage	
..... Unter dem Armaturenbrett links	
..... Unter dem Armaturenbrett links	
..... Motorraum hinten links im Motorraum Stromverteiler	
..... Unter dem Armaturenbrett links	
..... Unter dem Armaturenbrett links	
..... In Nähe des Scheinwerfers vorn rechts	
..... Unter dem Armaturenbrett links	
..... Motorraum vorn	
..... Mittelkonsole	
..... Scheibenwischerschalter, S5	
..... Linker Fußraum	
..... Motorraum hinten rechts in der Elektronikbox	
..... Motorraum links	
..... An der Heckklappe hinter der Verkleidung	
..... Im Stromverteiler unter dem Rücksitz	
..... Im Gepäckraum vorn links	
..... Rechte Seite des Laderaums hinter der Seitenverkleidung	

Lageverzeichnis der Komponenten



Komponente

	Seite - Abbildung
	7100.0 8500.0
X1251 . Steckverbinder (2-Pins, Schwarz) In der Heckklappe hinter der Verkleidung	31-3
X1252 . Steckverbinder (2-Pins, Schwarz) In der Heckklappe hinter der Verkleidung	31-3
X1253 . Steckverbinder (2-Pins, Schwarz) Laderaum hinten an der Heckklappe hinter der Verkleidung	
X1254 . Steckverbinder (2-Pins, Schwarz) Laderaum hinten an der Heckklappe hinter der Verkleidung	
X1374 . Steckverbinder (1-Pins, Natur) Handschuhfachleuchte, E42	
X1427 . Steckverbinder (1-Pins, Natur) Armaturenbeleuchtung, E41	
X1439 . Steckverbinder (2-Pins, Schwarz) Schaitheibelbeleuchtung, E9500	
X1464 . Steckverbinder (2-Pins, Weiß) Linker Fußraum	20-2
X1851 . Steckverbinder (1-Pins, Schwarz) Hutablage hinten	
X1852 . Steckverbinder (1-Pins, Weiß) Hutablage hinten	
X3210 . Steckverbinder (26-Pins, Blau) Armaturenbrett links Lenksäule links	01-1
X3211 . Steckverbinder (4-Pins, Schwarz) Armaturenbrett Mitte	05-1
X3212 . Steckverbinder (4-Pins, Schwarz) Linker Fußraum	03-3
X5013 . Steckverbinder (2-Pins, Schwarz) (M5/t) Umschaltventil, Y5013	
X5014 . Steckverbinder (2-Pins, Schwarz) (M5/t) Umschaltventil, Y5014	15-1
X5029 . Steckverbinder (10-Pins, Schwarz) In der Elektronikbox nur M5	07-6
X5045 . Steckverbinder (15-Pins, Schwarz) (M5/t) Steuergerät Geschwindigkeitsabregelung, A5045	12-3
X5046 . Steckverbinder (7-Pins, Schwarz) (M5/t) Stellmotor Geschwindigkeitsabregelung, M5046	15-1
X6000 . Steckverbinder (88-Pins, Schwarz) In der Elektronikbox (M5/t)	12-1
X6000 . Steckverbinder (55-Pins, Schwarz) In der Elektronikbox DME-Steuergerät, A6000	00-1



Lageverzeichnis der Komponenten

Komponente

	Seite - Abbildung
X6000 . Steckverbinder (88-Pins, Schwarz) In der Elektronikbox (530i/t) (540i/t)	7100.0 8500.0
X6002 . Steckverbinder (20-Pins, Schwarz) In der Nähe der E-Box links (530i/t) (540i/t)	12-1
X6003 . Steckverbinder (8-Pins, Schwarz) In der Elektronikbox	04-6
X6030 . Steckverbinder (18-Pins, Schwarz) In der Elektronikbox (530i/t) (540i/t)	03-1
X6053 . Steckverbinder (12-Pins, Schwarz) Armaturenbrett rechts hinter dem Handschuhfach	01-2
X6101 . Steckverbinder (2-Pins, Schwarz) Zylinderkopf (525i/X/t)	02-1
X6101 . Steckverbinder (2-Pins, Schwarz) Rechter Zylinderkopf (530i/t) (540i/t)	
X6102 . Steckverbinder (2-Pins, Schwarz) Zylinderkopf (525i/X/t)	
X6102 . Steckverbinder (2-Pins, Schwarz) Rechter Zylinderkopf (530i/t) (540i/t)	
X6103 . Steckverbinder (2-Pins, Schwarz) Zylinderkopf (525i/X/t)	
X6103 . Steckverbinder (2-Pins, Schwarz) Rechter Zylinderkopf (530i/t) (540i/t)	
X6104 . Steckverbinder (2-Pins, Schwarz) Zylinderkopf (525i/X/t)	
X6104 . Steckverbinder (2-Pins, Schwarz) Rechter Zylinderkopf (530i/t) (540i/t)	
X6105 . Steckverbinder (2-Pins, Schwarz) Zylinderkopf (525i/X/t)	
X6105 . Steckverbinder (2-Pins, Schwarz) Linker Zylinderkopf (530i/t) (540i/t)	
X6106 . Steckverbinder (2-Pins, Schwarz) Zylinderkopf (525i/X/t)	
X6106 . Steckverbinder (2-Pins, Schwarz) Linker Zylinderkopf (530i/t) (540i/t)	
X6107 . Steckverbinder (2-Pins, Schwarz) Linker Zylinderkopf (530i/t) (540i/t)	
X6108 . Steckverbinder (2-Pins, Schwarz) Linker Zylinderkopf (530i/t) (540i/t)	
X6120 . Steckverbinder (2-Pins, Schwarz) Motor links	

Lageverzeichnis der Komponenten



Komponente

	Seite – Abbildung
X6130 . Steckverbinder (3-Pins, Grau) Motor vorn	7100.0 8500.0 03-5
X6133 . Steckverbinder (2-Pins, Schwarz) Motoroberteil vorn in Nähe des Verteilers (M5/t)	
X6151 . Steckverbinder (3-Pins, Schwarz) Rechter Zylinderkopf (530i/t) (540i/t)	08-5
X6151 . Steckverbinder (3-Pins, Grau) Motor rechts (525i)	08-5
X6152 . Steckverbinder (3-Pins, Schwarz) Rechter Zylinderkopf (530i/t) (540i/t)	08-5
X6152 . Steckverbinder (3-Pins, Grau) Motor rechts (525i)	08-5
X6153 . Steckverbinder (3-Pins, Schwarz) Rechter Zylinderkopf (530i/t) (540i/t)	08-5
X6153 . Steckverbinder (3-Pins, Grau) Motor rechts (525i)	08-5
X6154 . Steckverbinder (3-Pins, Schwarz) Rechter Zylinderkopf (530i/t) (540i/t)	08-5
X6154 . Steckverbinder (3-Pins, Grau) Motor links (525i)	08-5
X6155 . Steckverbinder (3-Pins, Schwarz) Linker Zylinderkopf (530i/t) (540i/t)	08-5
X6155 . Steckverbinder (3-Pins, Grau) Motor links (525i)	08-5
X6156 . Steckverbinder (3-Pins, Schwarz) Linker Zylinderkopf (530i/t) (540i/t)	08-5
X6156 . Steckverbinder (3-Pins, Grau) Motor links (525i)	08-5
X6157 . Steckverbinder (3-Pins, Schwarz) Linker Zylinderkopf (530i/t) (540i/t)	08-5
X6158 . Steckverbinder (3-Pins, Schwarz) Linker Zylinderkopf (530i/t) (540i/t)	08-5
X6200 . Steckverbinder (4-Pins, Schwarz) Motor links	11-5
X6202 . Steckverbinder (3-Pins, Schwarz) Motoroberteil vorn (M5/t)	03-5
X6203 . Steckverbinder (3-Pins, Schwarz) Motor vorn rechts unten	07-3 03-5
X6204 . Steckverbinder (3-Pins, Schwarz) Motor links (530i/t) (540i/t)	03-5



Lageverzeichnis der Komponenten

Komponente

	Seite - Abbildung
	7100.0 8500.0
X6205 . Steckverbinder (2-Pins, Schwarz) Motor vorn am Thermostatgehäuse	
X6206 . Steckverbinder (7-Pins, Schwarz) Motorraum vorn links vor dem linken Federbeindom	11-4
X6208 . Steckverbinder (2-Pins, Schwarz) Motor vorn Nockenwellensteuerung, B6208	
X6209 . Steckverbinder (3-Pins, Schwarz) Motor vorn Hallgeber Nockenwelle, B6209	
X6210 . Steckverbinder (4-Pins, Schwarz) Unter dem Getriebe (530i/t) (540i/t)	03-6
X6215 . Steckverbinder (2-Pins, Schwarz) Motorraum vorn oben (530i/t) (540i/t)	
X6217 . Steckverbinder (4-Pins, Grau) Motoroberteil vorn	09-6
X6220 . Steckverbinder (4-Pins, Schwarz) Unter dem Getriebe (530i/t) (540i/t)	03-6
X6230 . Steckverbinder (3-Pins, Schwarz) Motor links	03-5
X6231 . Steckverbinder (2-Pins, Schwarz) Motorraum vorn unter dem Luftsammler (525i/X/t)	
X6231 . Steckverbinder (2-Pins, Schwarz) Links vorn am Motor (530i/t) (540i/t)	
X6232 . Steckverbinder (2-Pins, Schwarz) Motor vorn (M5/t)	09-3
X6232 . Steckverbinder (2-Pins, Schwarz) Motor vorn am Thermostatgehäuse	
X6235 . Steckverbinder (2-Pins, Schwarz) Motorraum hinten rechts in der Elektronikbox	
X6236 . Steckverbinder (2-Pins, Schwarz) Motor vorn (M5/t)	15-3
X6236 . Steckverbinder (2-Pins, Schwarz) Motoroberteil hinten am Thermostatgehäuse	
X6238 . Steckverbinder (2-Pins, Schwarz) Motor vorn links	
X6241 . Steckverbinder (3-Pins, Schwarz) Auf dem Zylinderkopf rechts	03-5
X6241 . Steckverbinder (2-Pins, Schwarz) Motoroberteil vorn	
X6242 . Steckverbinder (3-Pins, Schwarz) Auf dem Zylinderkopf rechts	03-5



Lageverzeichnis der Komponenten

Komponente

Seite - Abbildung
7100.0 8500.0

X6242 . Steckverbinder (2-Pins, Schwarz)	Motoroberteil vorn	
X6243 . Steckverbinder (3-Pins, Schwarz)	Linker Zylinderkopf (530i/t) (540i/t)	03-5
X6244 . Steckverbinder (3-Pins, Schwarz)	Linker Zylinderkopf (530i/t) (540i/t)	03-5
X6252 . Steckverbinder (3-Pins, Schwarz)	Links vorn am Motor (M5/t)	03-5
X6252 . Steckverbinder (3-Pins, Schwarz)	Motorraum vorn oben (530i/t) (540i/t)	03-5
X6253 . Steckverbinder (3-Pins, Schwarz)	Motorraum vorn oben (530i/t) (540i/t)	03-5
X6300 . Steckverbinder (9-Pins, Schwarz)	Motorraum hinten rechts in der Elektronikbox	02-3
X6301 . Steckverbinder (9-Pins, Schwarz)	Motorraum hinten rechts in der Elektronikbox	02-3
X6302 . Steckverbinder (9-Pins, Schwarz)	Motorraum hinten rechts in der Elektronikbox	02-3
X6303 . Steckverbinder (9-Pins, Schwarz)	In der Elektronikbox (530i/t) (540i/t)	02-3
X6400 . B + Stützpunkt	In der Elektronikbox	02-2
X6400 . B + Stützpunkt	In der Elektronikbox	17-1
X6449 . Verteiler B +	In der Elektronikbox (M5/t)	
X6450 . Masse	Motorraum hinten rechts (M5/t)	04-1
X6451 . Masse	Motorraum hinten rechts (M5/t)	04-1
X6452 . Masse	In Nähe der E-Box links (530i/t) (540i/t)	04-3
X6453 . Masse	In Nähe der E-Box links (530i/t) (540i/t)	04-3
X6454 . Masse	Motorraum hinten rechts (525i/X/t)	04-1
X6455 . Masse	Motorraum hinten rechts (525i/X/t)	04-1
X6455 . Masse	Motor vorn	



Lageverzeichnis der Komponenten

Komponente

	Seite - Abbildung
X6456 . Masse	7100.0 8500.0
X6506 . Steckverbinder (4-Pins, Schwarz)	03-3
X6509 . Steckverbinder (1-Pins, ---)	17-2
X6510 . Kabelschuh Starter Kl.50	
X6511 . Kabelschuh Starter Kl.30h	
X6512 . Kabelschuh Starter Kl.30	
X7000 . Steckverbinder (88-Pins, Schwarz)	12-1
X7000 . Steckverbinder (88-Pins, Schwarz)	12-1
X7509 . Steckverbinder (1-Pins, ---)	
X7519 . Steckverbinder (1-Pins, ---)	
X8500 . Steckverbinder (55-Pins, Schwarz)	00-1
X8503 . Steckverbinder (6-Pins, Blau)	08-3
X8505 . Steckverbinder (16-Pins, Schwarz)	
X8505 . Steckverbinder (9-Pins, Schwarz)	
X8507 . Steckverbinder (1-Pins, Schwarz)	
X8508 . Masse	
X8514 . Steckverbinder (6-Pins, Blau)	05-2
X8516 . Steckverbinder (2-Pins, Schwarz)	
X8522 . Steckverbinder (2-Pins, Schwarz)	08-3
X8524 . Steckverbinder (2-Pins, Schwarz)	

Lageverzeichnis der Komponenten



Komponente

	Seite - Abbildung
X8550 . Steckverbinder (48-Pins, Blau)	7100.0 8500.0
X8551 . Steckverbinder (10-Pins, Schwarz)	
X8554 . Steckverbinder (2-Pins, ---)	09-1
X8600 . Steckverbinder (88-Pins, Schwarz)	12-1
X10051 Steckverbinder (4-Pins, Weiß)	06-3
X10068 Steckverbinder (2-Pins, Natur)	
X10070 Steckverbinder (2-Pins, Natur)	
X10071 Steckverbinder (2-Pins, Natur)	
X10074 Steckverbinder (2-Pins, Natur)	
X10075 Steckverbinder (2-Pins, Natur)	
X10082 Steckverbinder (5-Pins, Grün)	02-4
X10083 Steckverbinder (4-Pins, Schwarz)	02-6
X10084 Steckverbinder (9-Pins, Schwarz)	02-3
X10094 Steckverbinder (2-Pins, Schwarz)	
X10104 Steckverbinder (18-Pins, Schwarz)	11-3
X10105 Steckverbinder (8-Pins, Weiß)	03-1
X10195 Steckverbinder (3-Pins, Schwarz)	12-2
X10218 Steckverbinder (4-Pins, ---)	
X13025 Steckverbinder (12-Pins, Schwarz)	29-2
X13057 Steckverbinder (3-Pins, Schwarz)	05-2
..... Hinter der rechten Fußraum- Lautsprecherabdeckung EGS-Steuengerät, A8550	
..... Auf der linken Seite des Getriebes	
..... In der Elektronikbox Widerstand, R8554	
..... In der Elektronikbox (530i/t) (540i/t)	
..... Hinter dem Armaturenbrett links	
..... Nebelscheinwerfer links, E26	
..... Fahrlicht links, E13	
..... Fernlicht links, E11	
..... Fernlicht rechts, E12	
..... Fahrlicht rechts, E14	
..... Hinter der linken Fußraumabdeckung	00-2
..... Hinter der linken Fußraumabdeckung	00-2
..... Unter dem Armaturenbrett rechts	
..... Hinter dem linken Nebelscheinwerfer (530i/t) (540i/t)	
..... In der Elektronikbox	06-1
..... In der Elektronikbox	06-1
..... Gasgenerator Fahrerseite Airbag, G5	
..... Beifahrersitz	
..... Unter der rechten Seite des Rücksitzes	29-2
..... Laderaum hinten an der Heckklappe hinter der Verkleidung	05-2

Komponente

	Seite - Abbildung
X13058 Steckverbinder (2-Pins, Grün)	7100.0 8500.0
X13085 Steckverbinder (10-Pins, Schwarz)	09-1
X13086 Steckverbinder (18-Pins, Schwarz)	11-3
X13105 Steckverbinder (3-Pins, Schwarz)	03-3
X13106 Steckverbinder (6-Pins, Schwarz)	10-1
X13107 Steckverbinder (2-Pins, Weiß)	31-3
X13119 Steckverbinder (12-Pins, Weiß)	06-4
X13120 Steckverbinder (1-Pins, Schwarz)	09-1
X13139 Steckverbinder (10-Pins, Schwarz)	09-1
X18020 Steckverbinder (2-Pins, ---)	05-1
X18021 Steckverbinder (2-Pins, ---)	06-5
X18022 Steckverbinder (2-Pins, ---)	14-2
X18023 Steckverbinder (2-Pins, ---)	05-1
X18025 Steckverbinder (12-Pins, Schwarz)	06-5
X18029 Steckverbinder (4-Pins, Schwarz)	14-2
X18031 Steckverbinder (3-Pins, ---)	05-1
X18047 Steckverbinder (2-Pins, ---)	06-5
X18049 Steckverbinder (2-Pins, Gelb)	14-2
X18050 Steckverbinder (2-Pins, Schwarz)	05-1
X18051 Steckverbinder (2-Pins, Weiß)	06-5

Komponente

Seite - Abbildung
7100.0 8500.0

X18058	Steckverbinder (3-Pins, ---)	Beifahrersitz	
X18064	Steckverbinder (6-Pins, Weiß)	Kopfstützenschalter Fondsitze links, S114	07-4
X18065	Steckverbinder (6-Pins, Weiß)	Kopfstützenschalter Fondsitze rechts, S115	07-4
X18066	Steckverbinder (3-Pins, ---)	Beschleunigungssensor hinten rechts, B48	14-2
X18067	Steckverbinder (3-Pins, ---)	Beschleunigungssensor längs, B49	14-2
X18068	Steckverbinder (9-Pins, ---)	EDC-Relais, K67	02-3
X18080	Steckverbinder (1-Pins, Natur)	Heckklappenleuchte, E33	
X18084	Steckverbinder (2-Pins, Weiß)	Fahrertür	27-1
X18093	Steckverbinder (3-Pins, Weiß)	Lenksäulen-Verstellschalter, S119Z	03-3
X18097	Steckverbinder (2-Pins, Schwarz)	Unterteil der Lenksäule	19-3
X18126	Steckverbinder (17-Pins, Schwarz)	Hinter dem Radio	04-2
X18151	Steckverbinder (10-Pins, Schwarz)	IHKR/F3 Tastereinheit, S135w	09-1
X18153	Steckverbinder (3-Pins, Schwarz)	Hinter der Armaturenbrett-Mitte in Nähe des Getriebewählhebels	05-2
X18154	Steckverbinder (18-Pins, Schwarz)	IHKR/F3 Bedienteil, S134w	11-3
X18155	Steckverbinder (26-Pins, Weiß)	Linke Seite des rechten Fußraumes	10-4
X18156	Steckverbinder (26-Pins, Schwarz)	Linke Seite des rechten Fußraumes	10-4
X18157	Steckverbinder (26-Pins, Blau)	Linke Seite des rechten Fußraumes	10-4
X18181	Steckverbinder (6-Pins, Schwarz)	Unter dem Fahrersitz	07-3
X18184	Steckverbinder (1-Pins, ---)	Unter der Hutablage	
X18185	Steckverbinder (1-Pins, ---)	Unter der Hutablage	



Lageverzeichnis der Komponenten

Komponente

Seite - Abbildung
7100.0 8500.0

X18186	Steckverbinder (1-Pins, Natur)	In der Fahrtür	
X18187	Steckverbinder (1-Pins, ---)	Unter der Hutablage	
X18188	Steckverbinder (1-Pins, ---)	Linke A-Säule hinter der Verkleidung	
X18189	Steckverbinder (1-Pins, ---)	Unter der Hutablage	
X18190	Steckverbinder (1-Pins, Natur)	In der Fahrtür	
X18191	Steckverbinder (1-Pins, ---)	Hinter der rechten Fußraum- Lautsprecherabdeckung	
X18192	Steckverbinder (1-Pins, Weiß)	In der Beifahrertür	
X18193	Steckverbinder (1-Pins, ---)	In der Beifahrertür	
X18203	Steckverbinder (3-Pins, ---)	Unter der rechten Seite des Rücksitzes	14-4
X18205	Steckverbinder (2-Pins, Weiß)	Vor dem Getriebehebel	23-2
X18242	Steckverbinder (2-Pins, ---)	In der Tür hinten links	
X18243	Steckverbinder (2-Pins, ---)	In der Tür hinten rechts	
X18244	Steckverbinder (8-Pins, Schwarz)	Armaturenbrett Mitte	03-1
X18245	Steckverbinder (8-Pins, Schwarz)	Im Dachhimmel	03-1
X18259	Steckverbinder (10-Pins, Schwarz)	Unter dem Armaturenbrett links	07-6
X18263	Steckverbinder (2-Pins, Weiß)	In der Mitte des Heizungsbedienteils	
X18506	Steckverbinder (2-Pins, ---)	Hinter der Armaturenbrett- Mitte	
X18507	Steckverbinder (4-Pins, Schwarz)	Hinter der Armaturenbrett- Mitte	13-4
X18508	Steckverbinder (4-Pins, Schwarz)	Hinter der Armaturenbrett- Mitte	13-4
X18509	Steckverbinder (4-Pins, Schwarz)	Hinter der Armaturenbrett- Mitte	13-4



Lageverzeichnis der Komponenten

Komponente

	Seite - Abbildung
X18729 Steckverbinder (3-Pins, Weiß)	7100.0 8500.0
X18729 Steckverbinder (3-Pins, Weiß)	32-1
X18741 Steckverbinder (4-Pins, Schwarz)	32-2
X18766 Steckverbinder (9-Pins, Schwarz)	13-4
X18767 Steckverbinder (9-Pins, Schwarz)	02-3
Y1 ABS-Hydraulikeinheit	02-3
Y2 Magnetskupplung	14-3
Y4 Wasserventile	12-3
Y5 Außenspiegel links	
Y6 Außenspiegel rechts	
Y7 Dosierpumpe (Standheizung)	
Y9 Außenspiegel links mit Memory	
Y10 Außenspiegel rechts mit Memory	
Y11 Magnetventil Standheizung/-lüftung I	
Y12 Magnetventil Standheizung/-lüftung II	
Y13 Hydraulikeinheit EH-Sperre	
Y16 Druckgeber/Plunger	
Y1w ABS-Hydraulikeinheit	
Y21 EM-Sperre	
Y401z . EDC-Ventile, vorn links	

Im Gepäckraum vorn links

Im Gepäckraum vorn links

Hinter der Armaturenbrett- Mitte

Linke A-Säule hinter der linken Fußraum- Lautsprecherabdeckung

Linke A-Säule hinter der linken Fußraum- Lautsprecherabdeckung

Motorraum links

Motor rechts unten

Motorraum hinten links

In der Fahrertür

In der Beifahrertür

Unter dem Fahrzeugheck hinter dem rechten Hinterrad

In der Fahrertür

In der Beifahrertür

Motorraum links

Motorraum links

Motorraum links

Motorraum hinten links

Motorraum links

Motorraum hinten links

Hinter dem linken Vorderrad

Komponente

Seite - Abbildung
7100.0 8500.0

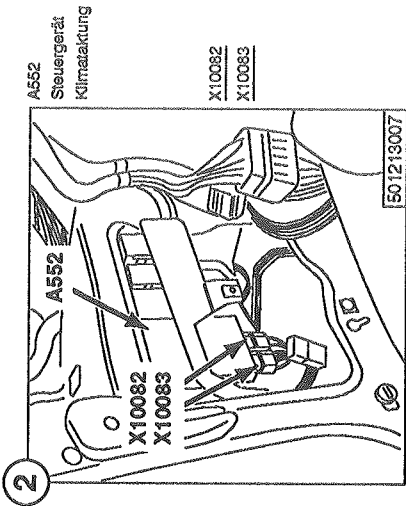
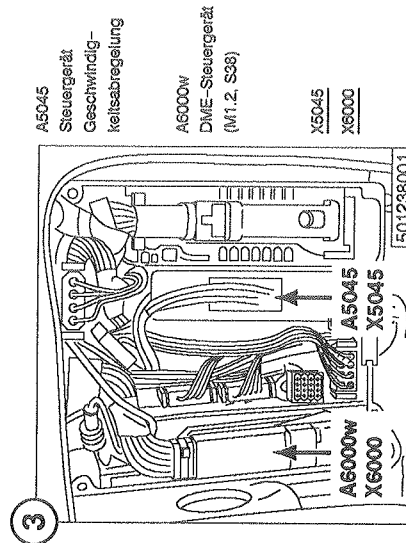
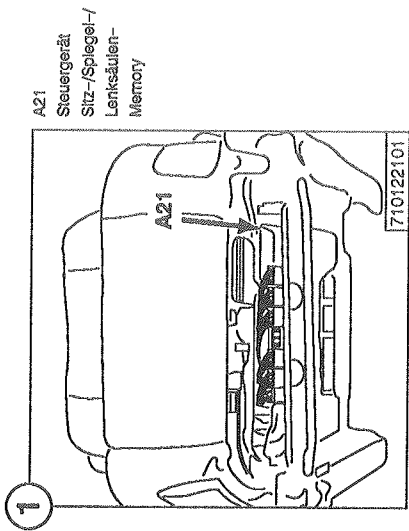
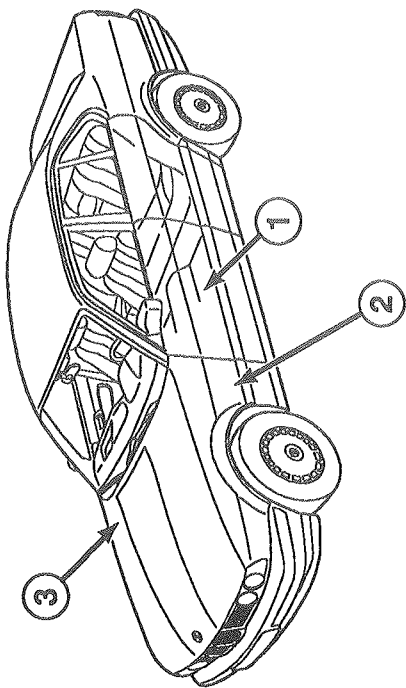
Y402z	EDC-Ventile, vorn rechts	Hinter dem rechten Vorderrad	
Y403z	EDC-Ventile, hinten links	Hinter dem linken Hinterrad	
Y404z	EDC-Ventile, hinten rechts	Hinter dem rechten Hinterrad	
Y5013	Umschaltventil	Motorerteil vorn (M5/t)	
Y5014	Umschaltventil	Motorerteil vorn (M5/t)	15-1
Y6101	Einspritzventil 1	Auf dem Zylinderkopf (M5/t)	15-2
Y6101	Einspritzventil 1	Auf dem Zylinderkopf (525i/X/t)	16-3
Y6101	Einspritzventil 1	Rechter Zylinderkopf (530i/t) (540i/t)	
Y6102	Einspritzventil 2	Rechter Zylinderkopf (530i/t) (540i/t)	07-2
Y6102	Einspritzventil 2	Auf dem Zylinderkopf (M5/t)	15-2
Y6102	Einspritzventil 2	Auf dem Zylinderkopf (525i/X/t)	16-3
Y6103	Einspritzventil 3	Rechter Zylinderkopf (530i/t) (540i/t)	07-2
Y6103	Einspritzventil 3	Auf dem Zylinderkopf (M5/t)	15-2
Y6103	Einspritzventil 3	Auf dem Zylinderkopf (525i/X/t)	16-3
Y6104	Einspritzventil 4	Rechter Zylinderkopf (530i/t) (540i/t)	07-2
Y6104	Einspritzventil 4	Auf dem Zylinderkopf (M5/t)	15-2
Y6104	Einspritzventil 4	Auf dem Zylinderkopf (525i/X/t)	16-3
Y6105	Einspritzventil 5	Linker Zylinderkopf (530i/t) (540i/t)	09-2
Y6105	Einspritzventil 5	Auf dem Zylinderkopf (M5/t)	15-2
Y6105	Einspritzventil 5	Auf dem Zylinderkopf (525i/X/t)	16-3

Komponente

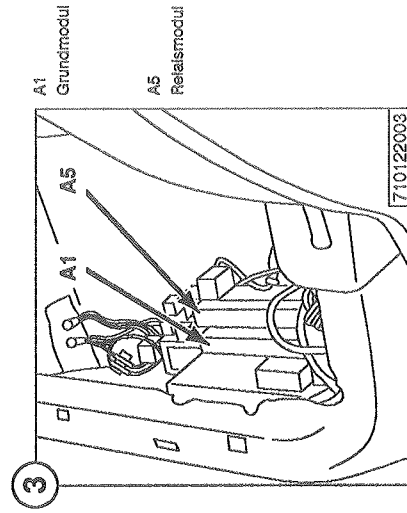
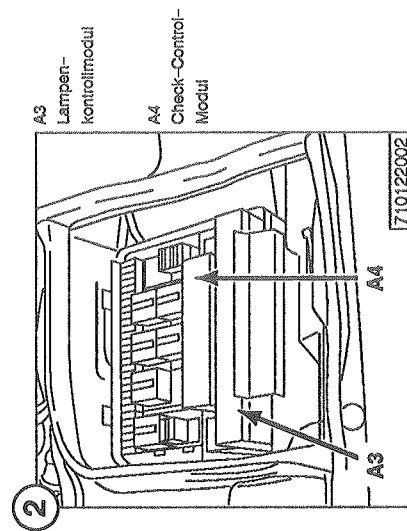
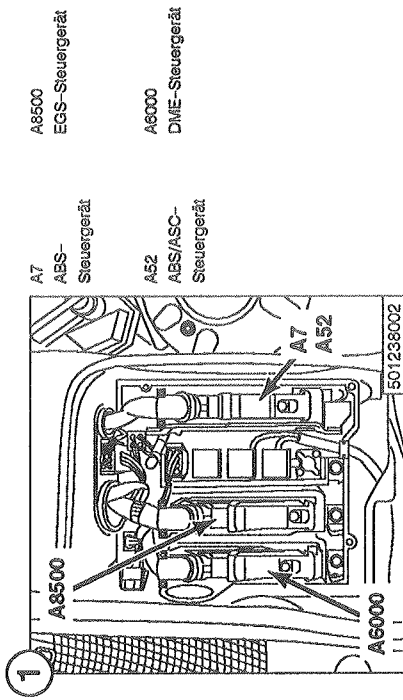
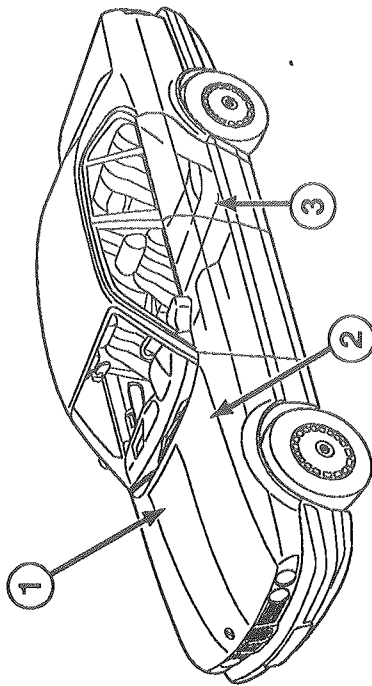
Seite - Abbildung
7100.0 8500.0

Y6106 . Einspritzventil 6	Linker Zylinderkopf (530i/t) (540i/t)	09-2
Y6106 . Einspritzventil 6	Auf dem Zylinderkopf (M5/t)	15-2
Y6106 . Einspritzventil 6	Auf dem Zylinderkopf (525i/X/t)	16-3
Y6107 . Einspritzventil 7	Linker Zylinderkopf (530i/t) (540i/t)	
Y6108 . Einspritzventil 8	Linker Zylinderkopf (530i/t) (540i/t)	
Y6120 . Tankentlüftungsventil	Motor links (beim Ölmeßstab) (M5/t)	
Y6130 . Leerlaufsteller	Motorraum vorn oben (530i/t) (540i/t)	09-1
Y6130 . Leerlaufsteller	Motor vorn (525i/X/t)	14-2
Y6130 . Leerlaufsteller	Motoroberteil vom Motor vorn oben (M5/t)	
Y8505 . Getriebe- Schaltergerät	Im Getriebe	
Y8516 . EGS- Drehzahlfühler	Unter der Fahrzeugmitte	
Y8522 . Shift-Lock	Mittelkonsole	
Y8526 . EM-Sperre	Am Verteilergetriebe	
Y8551 . Getriebebeschalter	Im Getriebe	
Y8505w Getriebe- Schaltergerät	Im Getriebe (530i/t) (540i/t)	
Y8505y Getriebe- Schaltergerät	Im Getriebe	

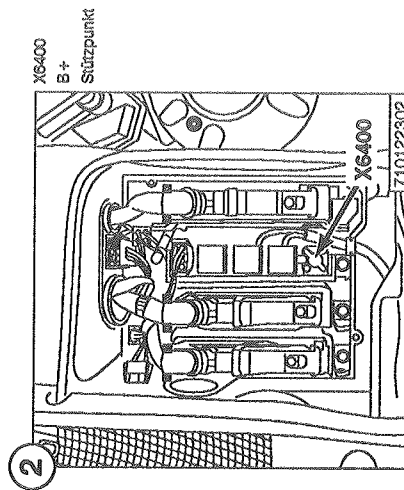
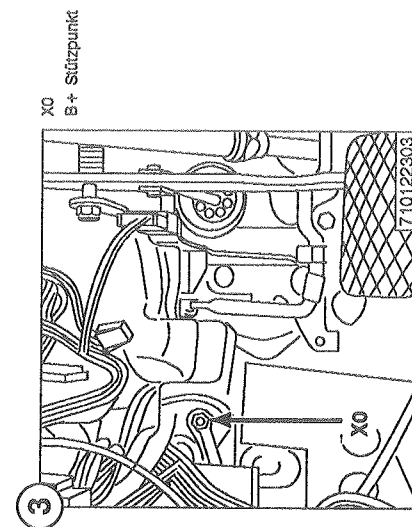
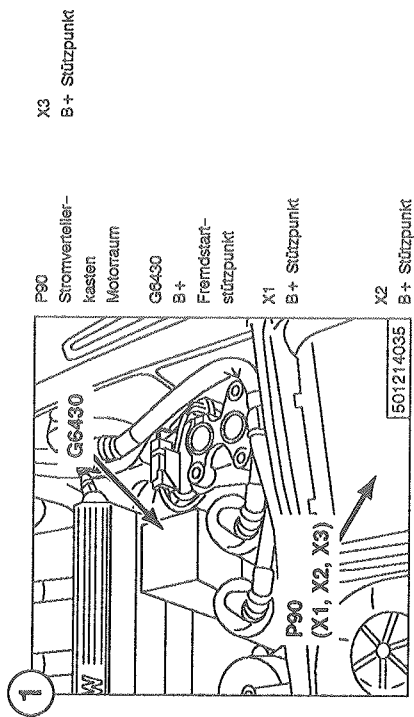
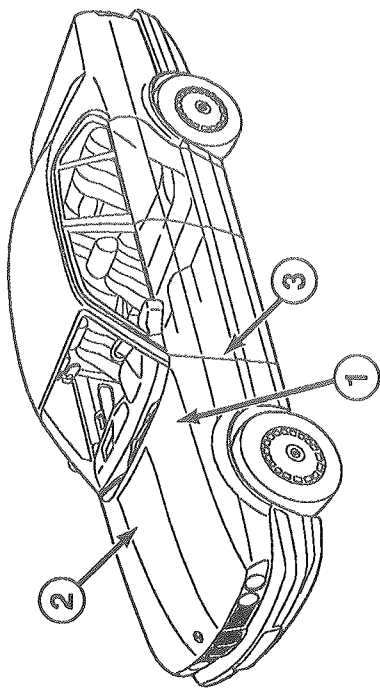
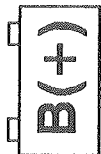
Ansichten der Komponenten Einbaulage der Steuergeräte



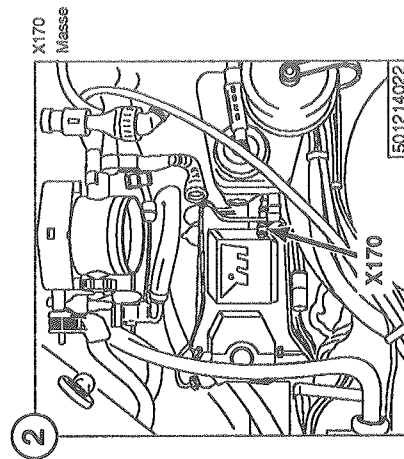
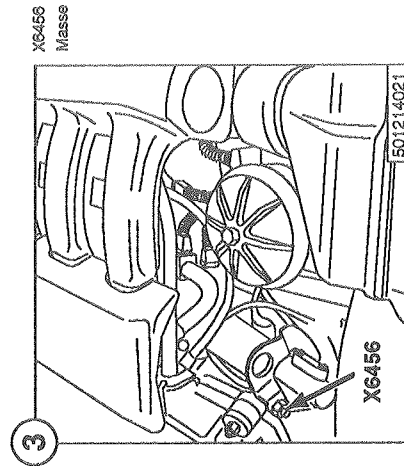
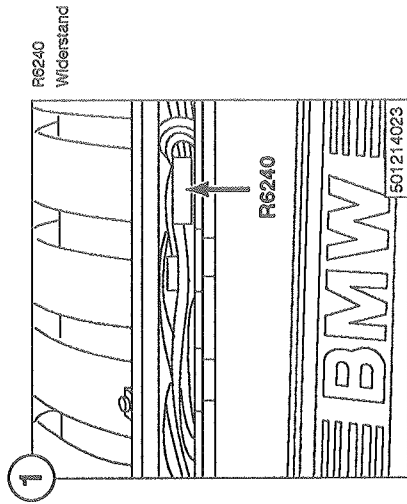
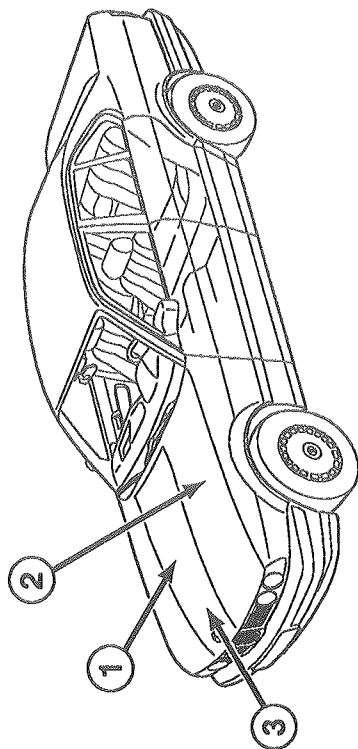
Ansichten der Komponenten Einbaulage der Steuergeräte



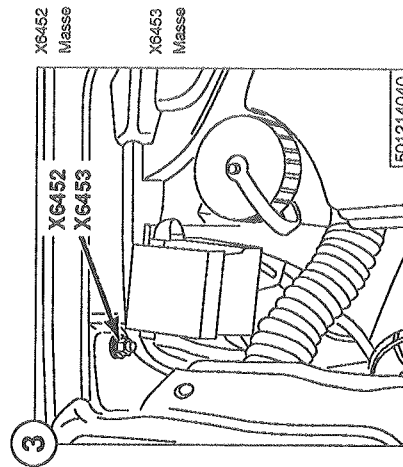
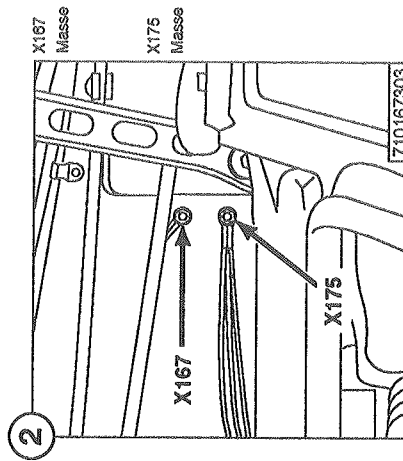
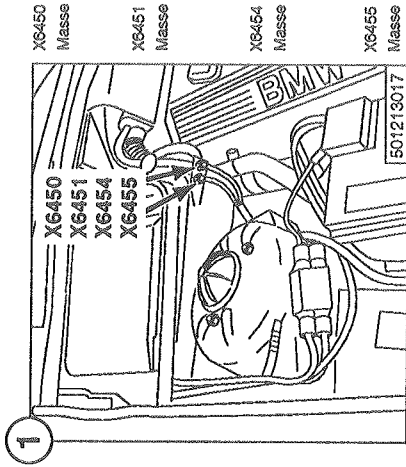
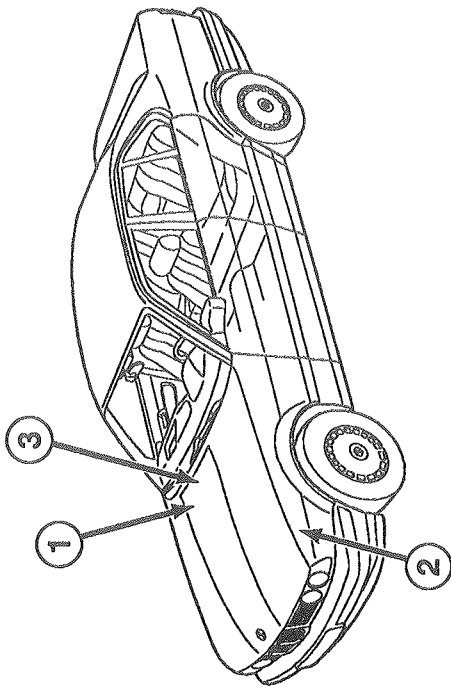
Ansichten der Komponenten



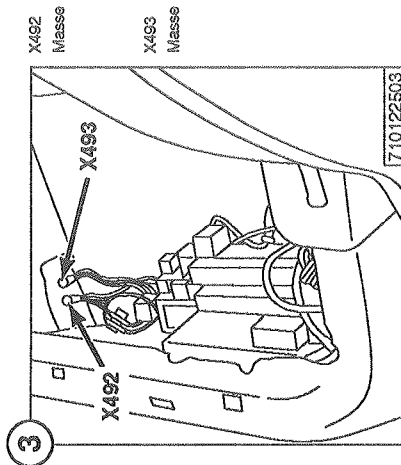
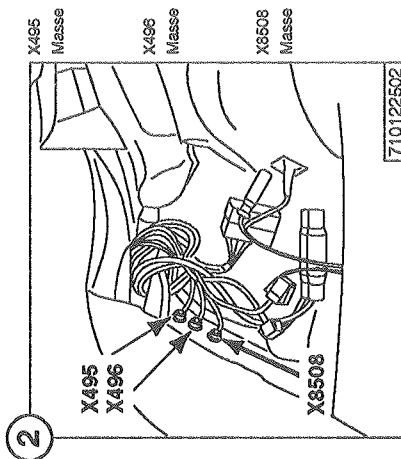
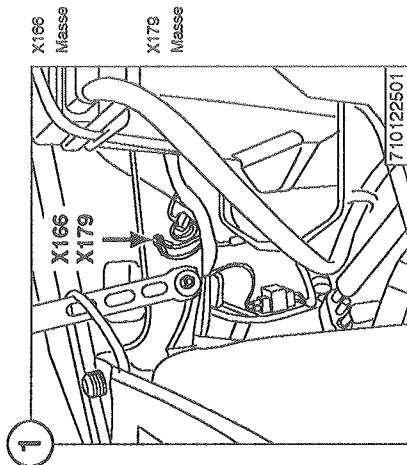
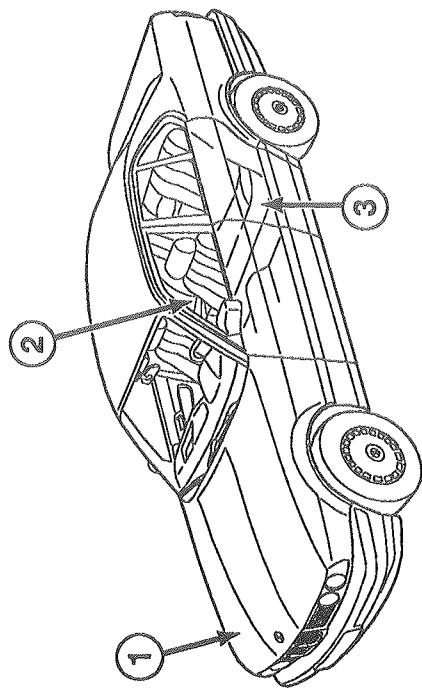
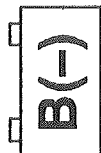
Ansichten der Komponenten



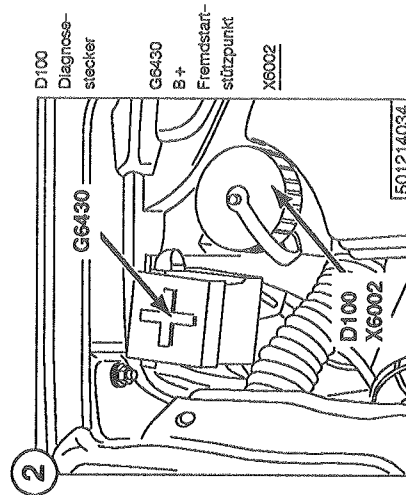
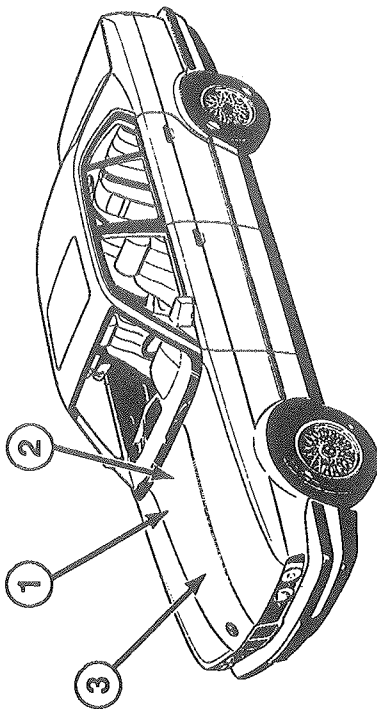
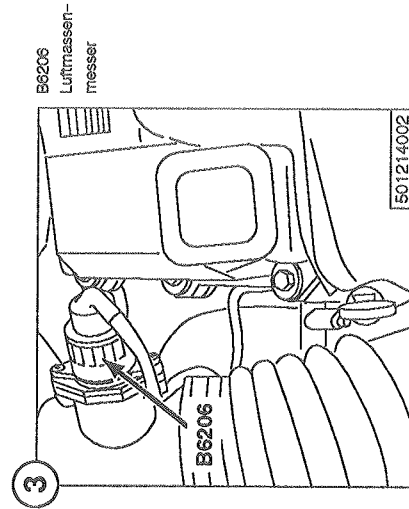
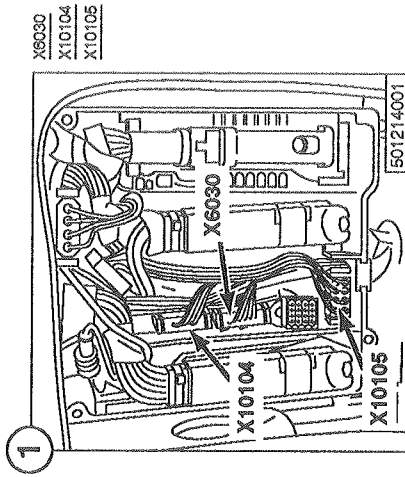
Ansichten der Komponenten



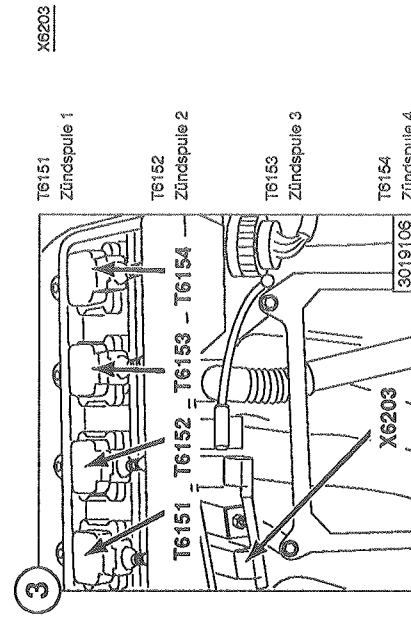
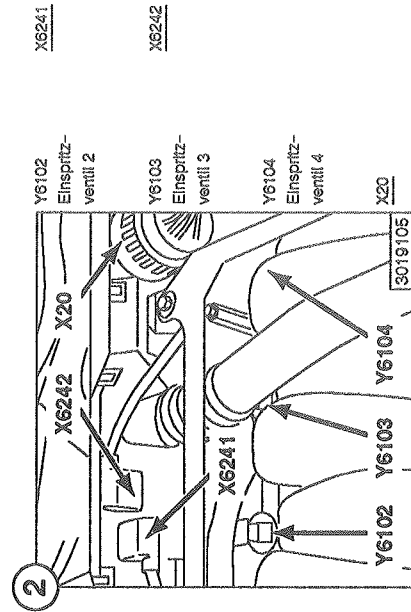
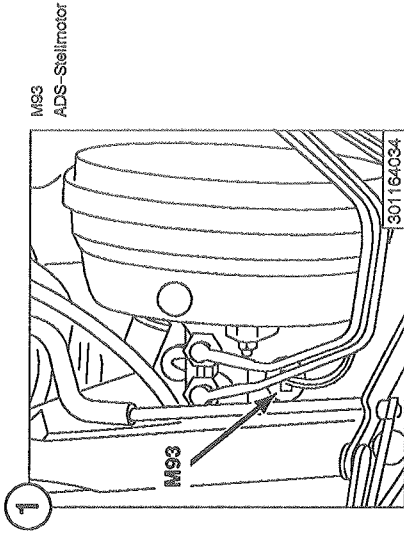
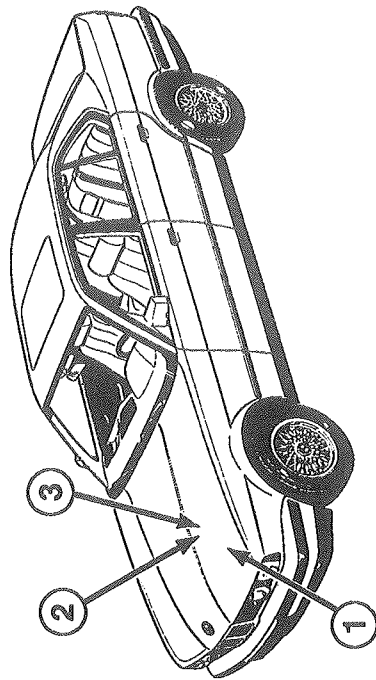
Ansichten der Komponenten



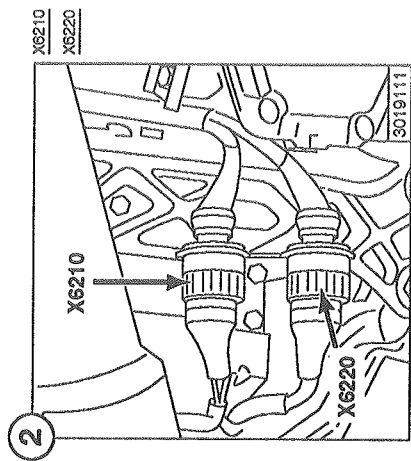
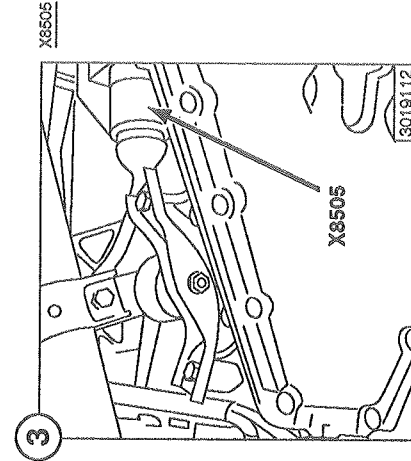
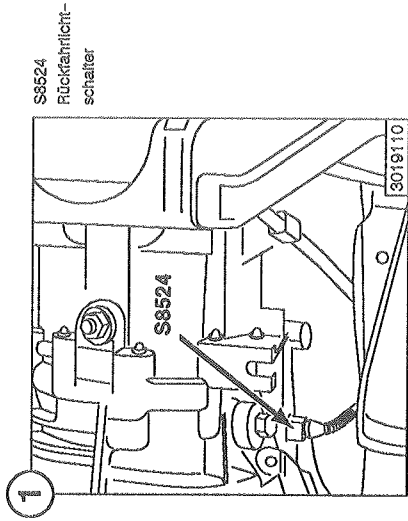
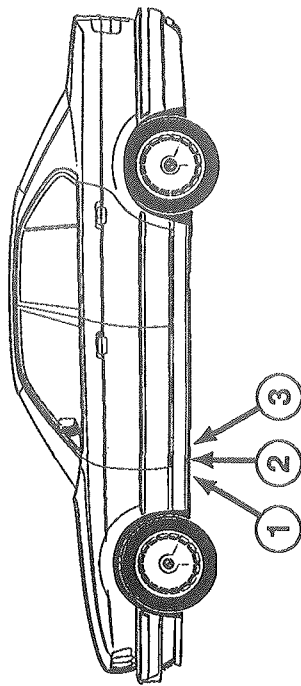
Ansichten der Komponenten



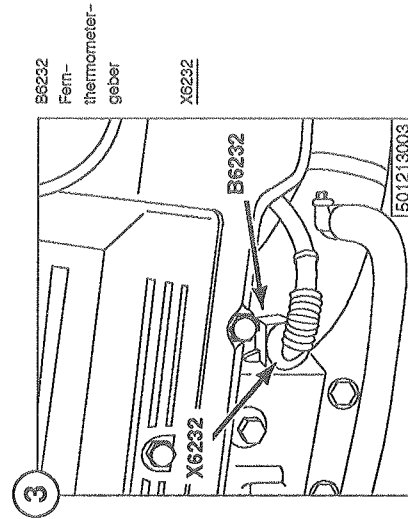
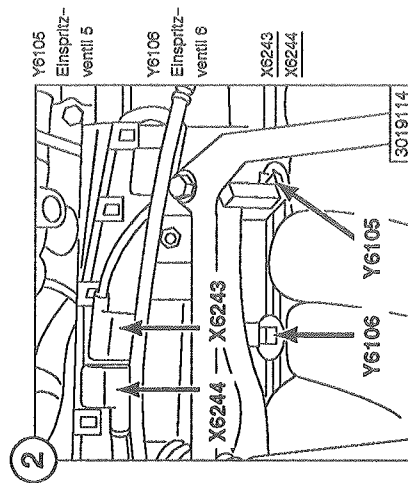
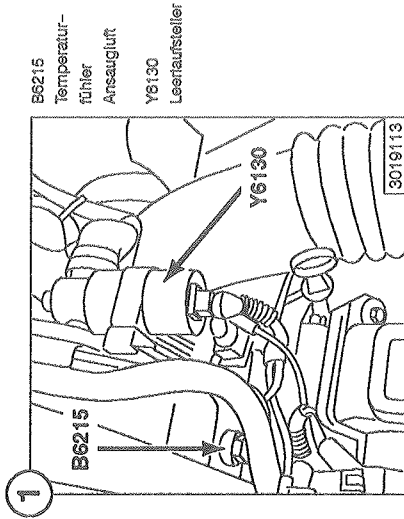
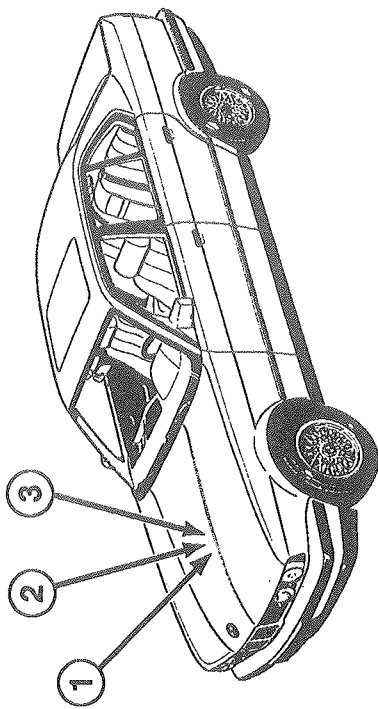
Ansichten der Komponenten



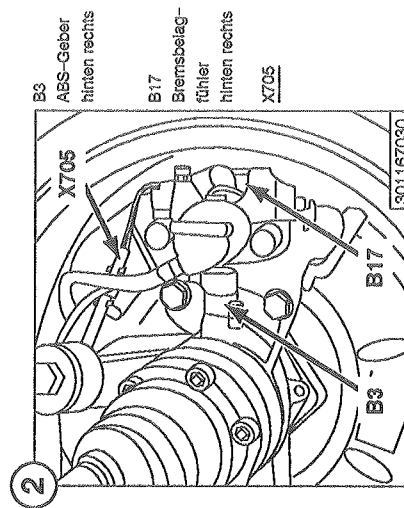
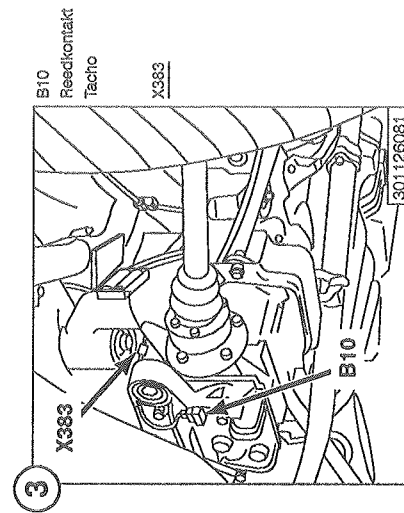
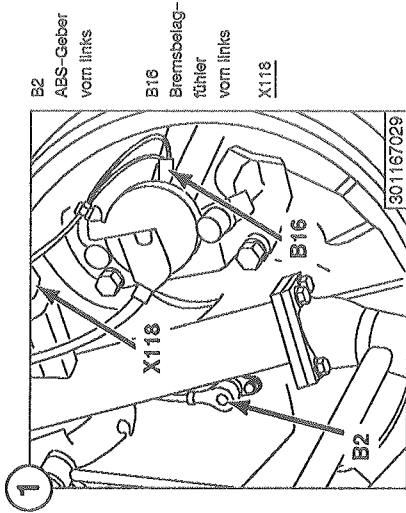
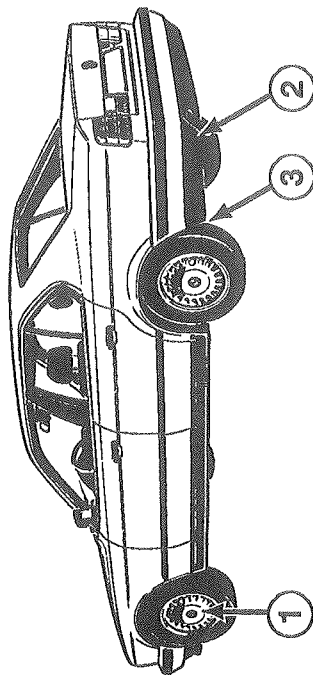
Ansichten der Komponenten



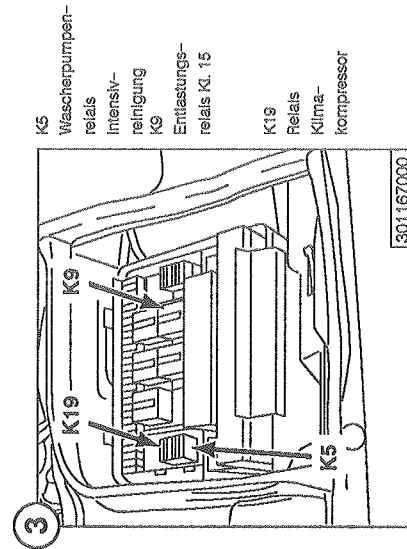
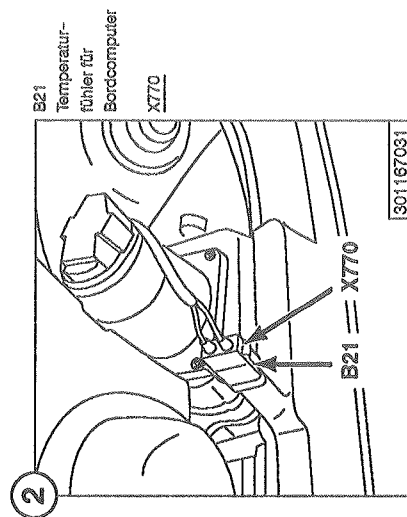
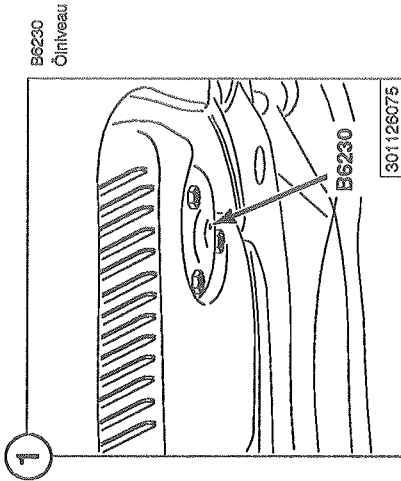
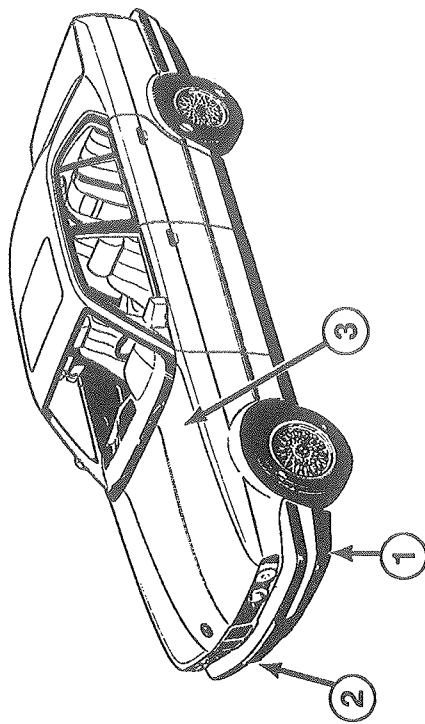
Ansichten der Komponenten

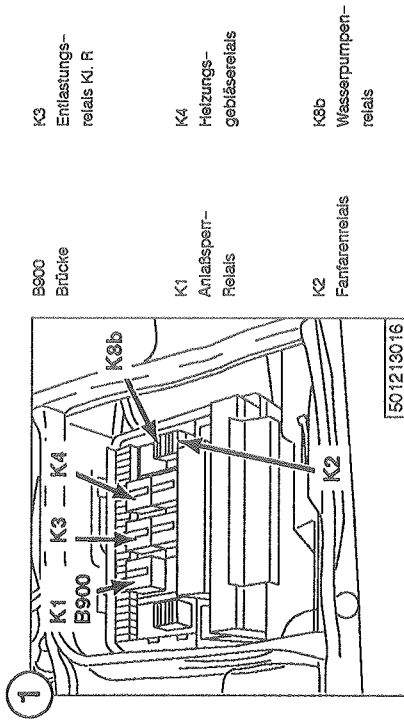


Ansichten der Komponenten



Ansichten der Komponenten





K3
Entlastungs-
relais Kl. R

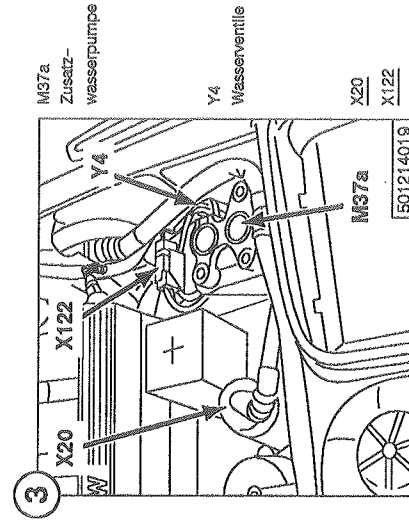
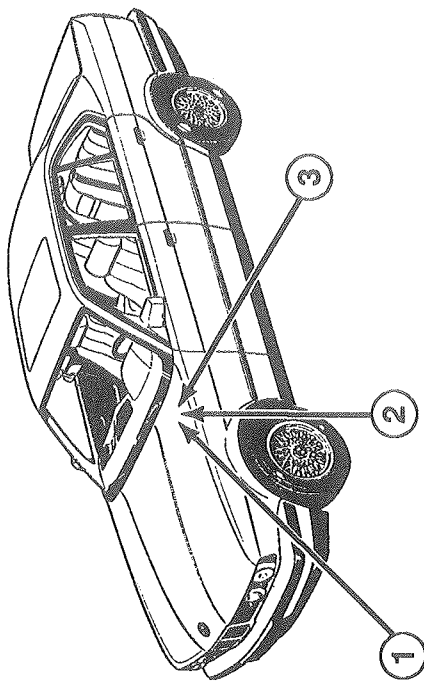
K4
Heizungs-
gebläse-
relais

K8b
Wasserpumpen-
relais

B900
Brücke

K1
Anlassper-
relais

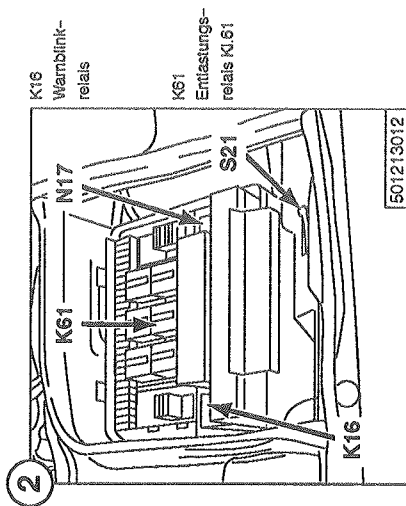
K2
Fanfarenrelais



M37a
Zusatz-
wasserpumpe

Y4
Wasser-
ventile

X20
X122



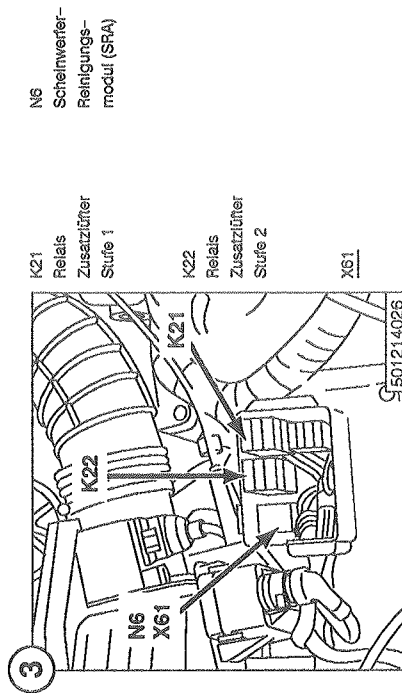
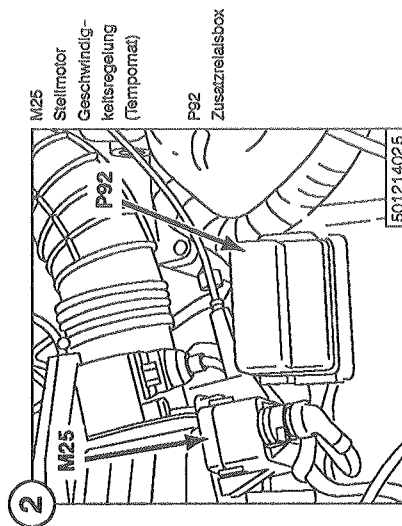
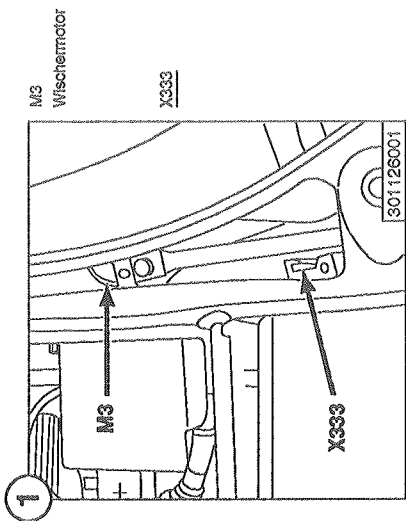
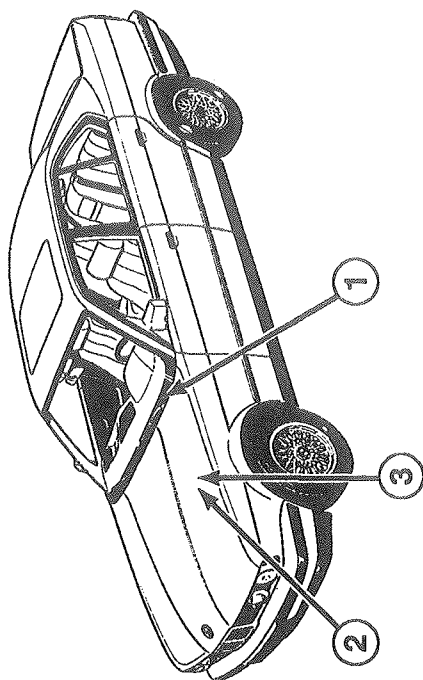
K16
Warnblink-
relais

K61
Entlastungs-
relais Kl. 61

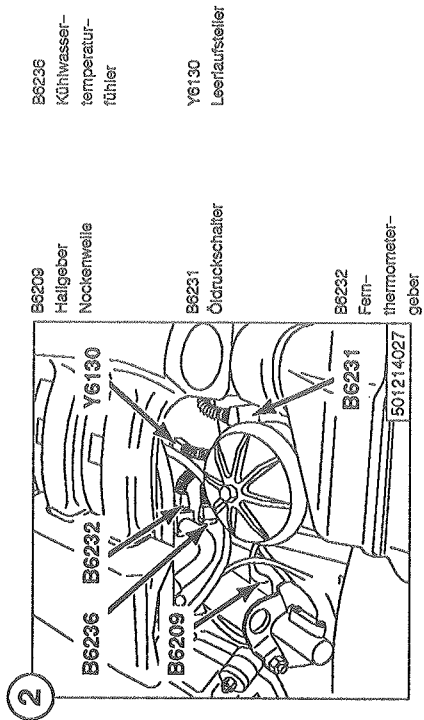
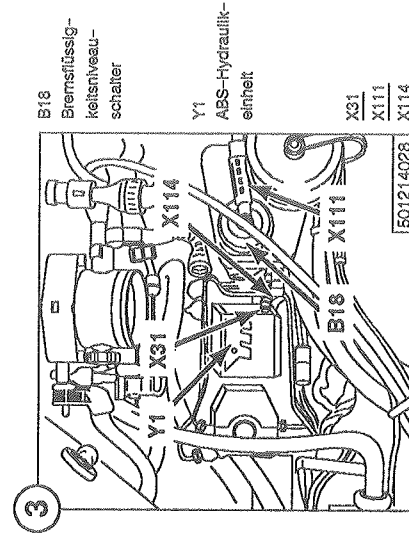
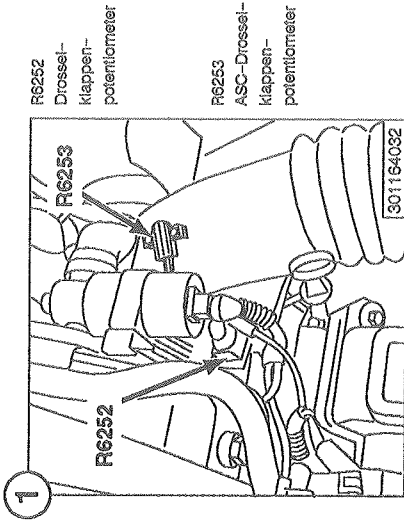
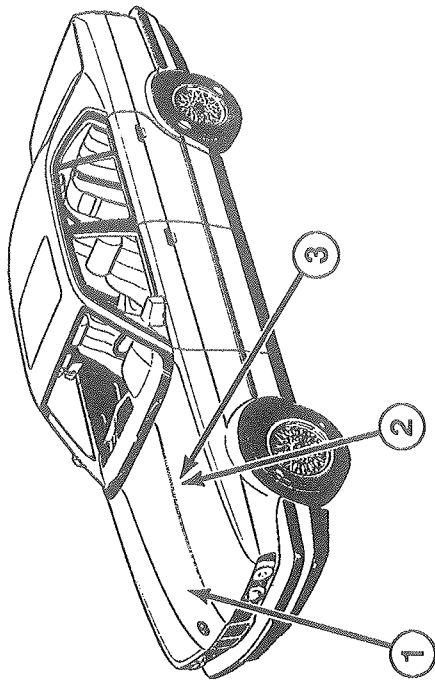
N17
Crash-
Alarmgeber

S21
Frontklappen-
Mikroschalter

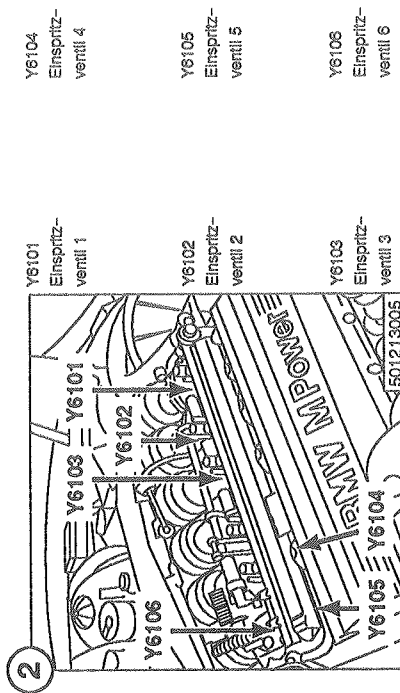
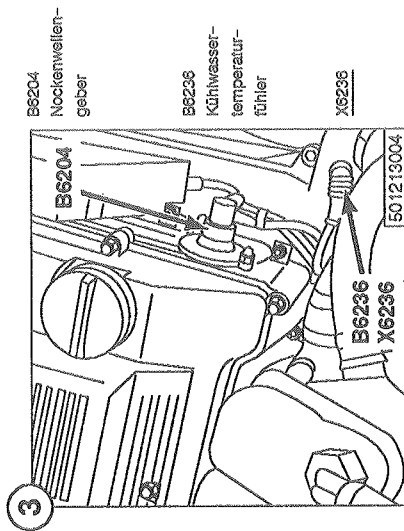
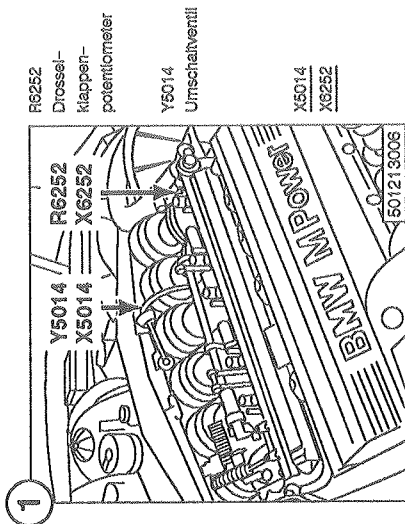
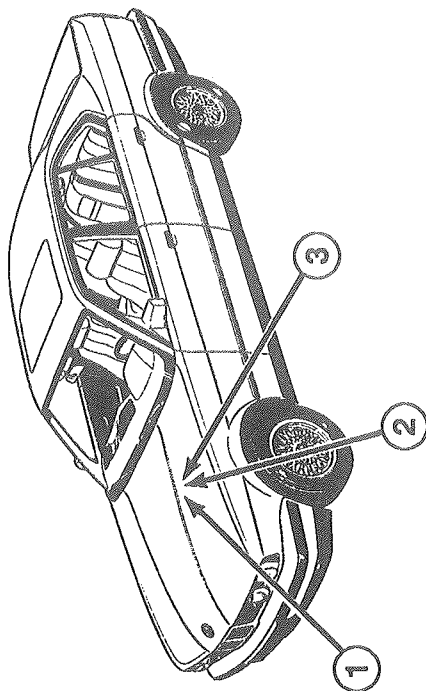
Ansichten der Komponenten



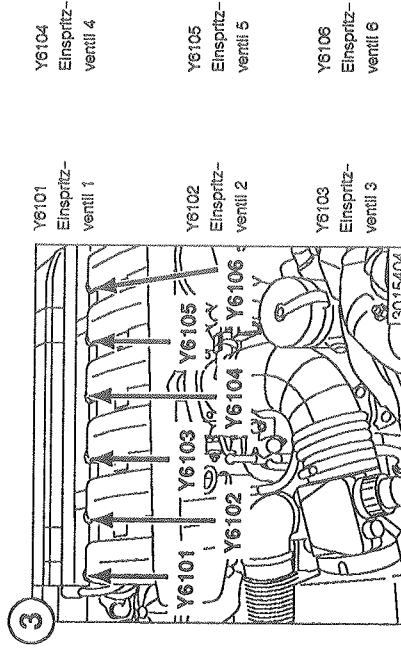
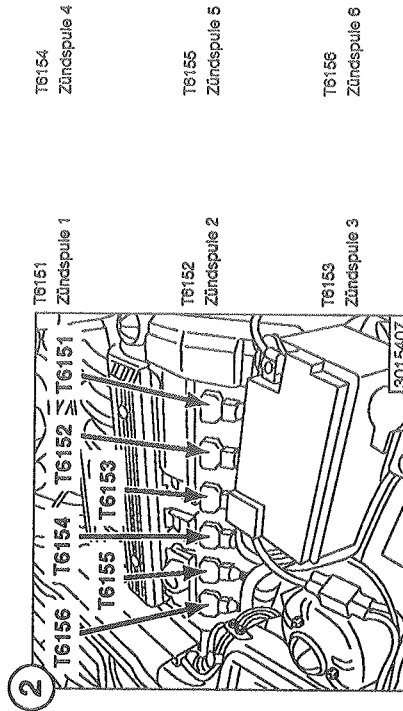
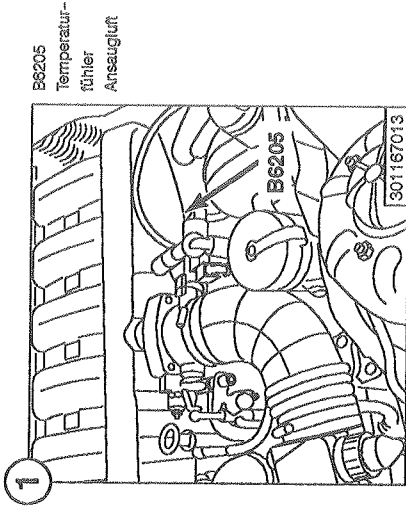
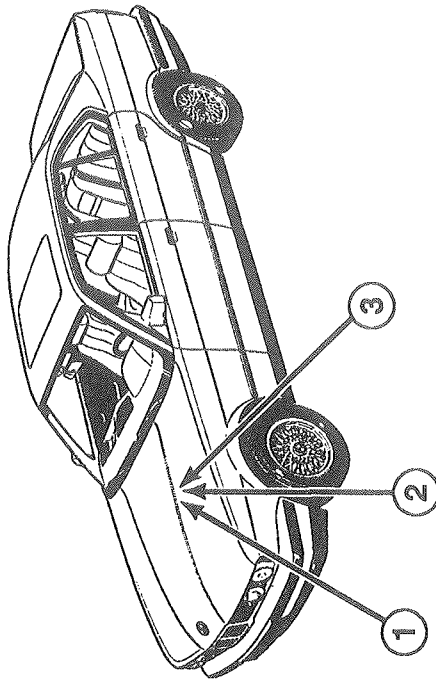
Ansichten der Komponenten



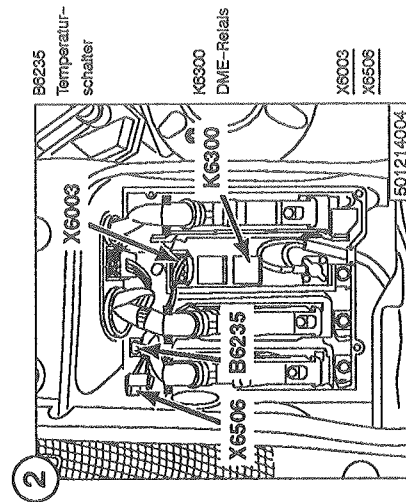
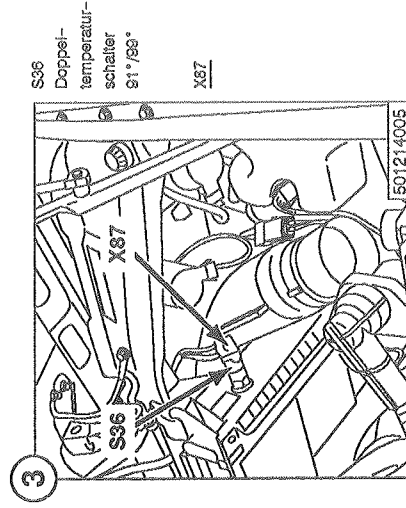
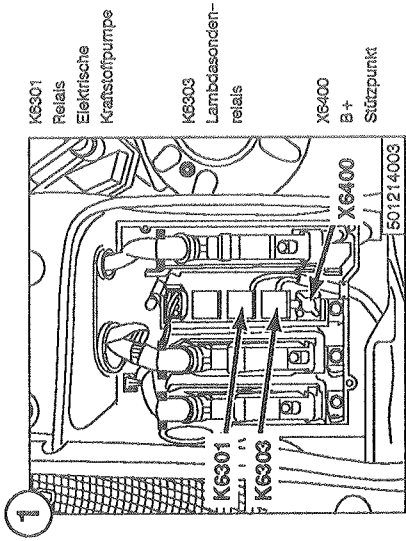
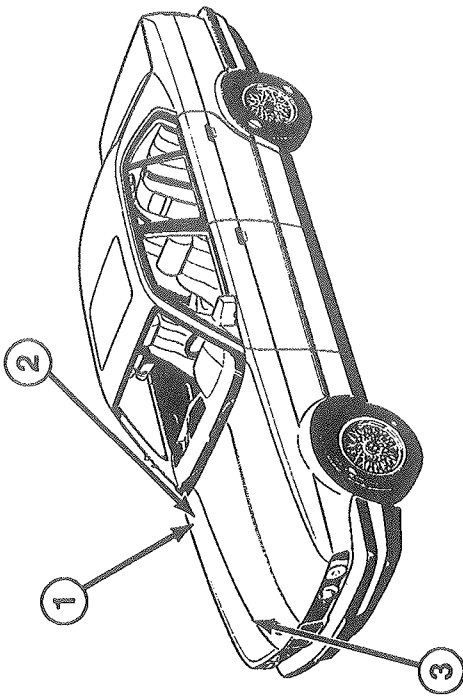
Ansichten der Komponenten



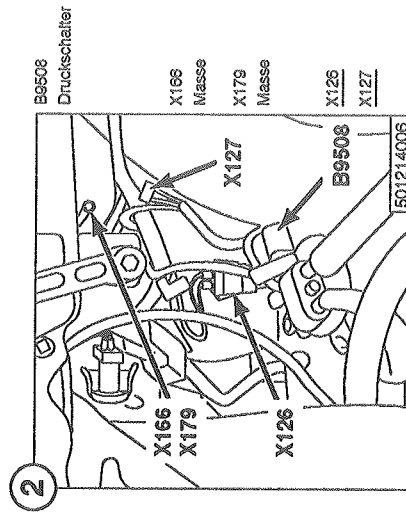
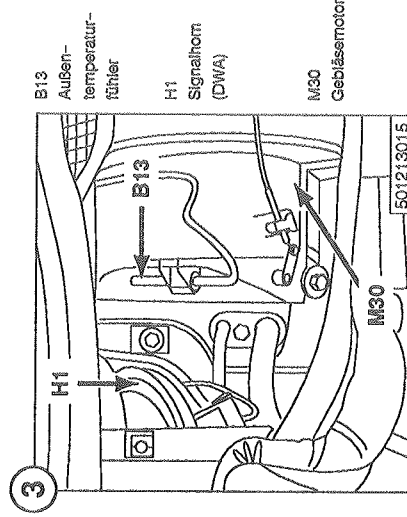
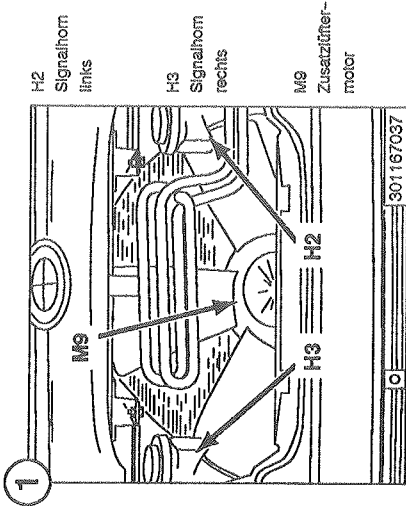
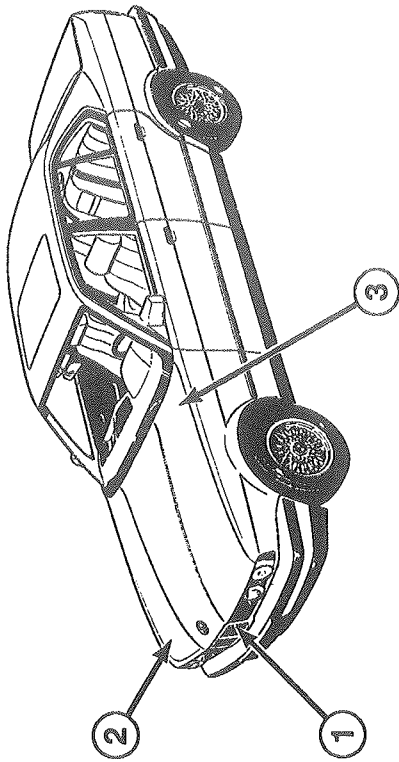
Ansichten der Komponenten



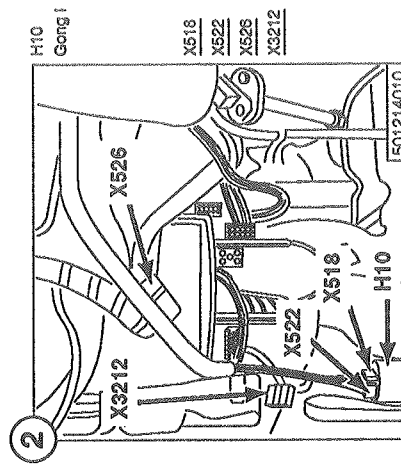
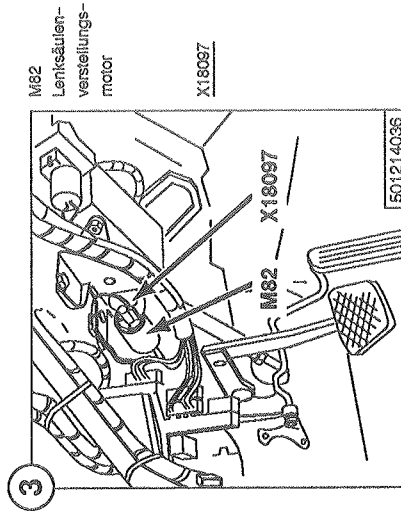
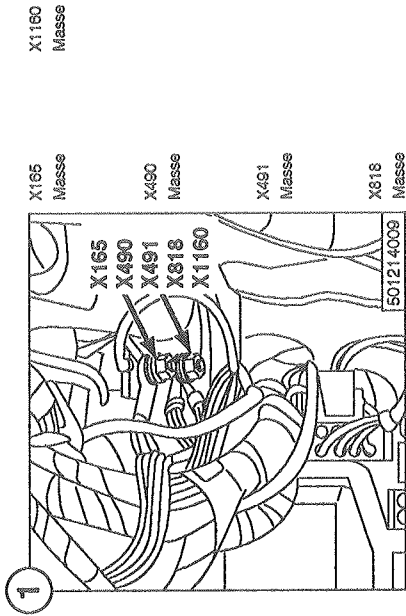
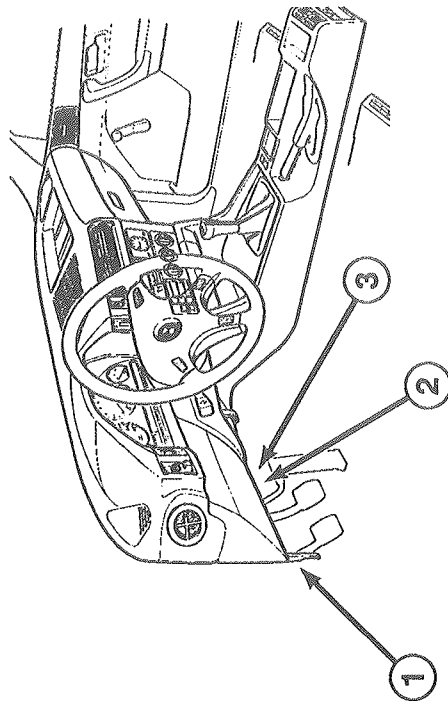
Ansichten der Komponenten



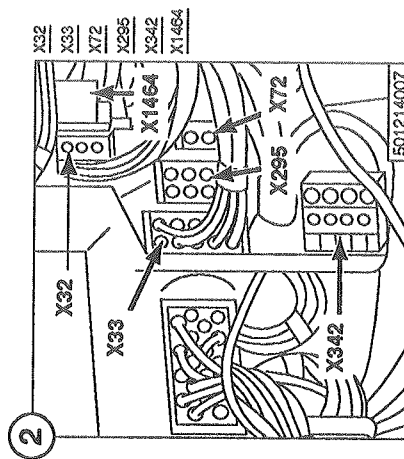
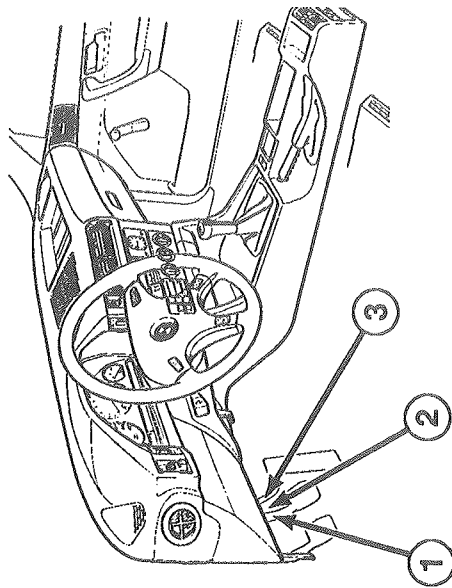
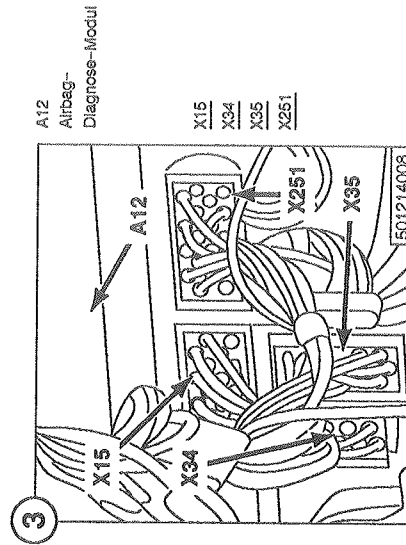
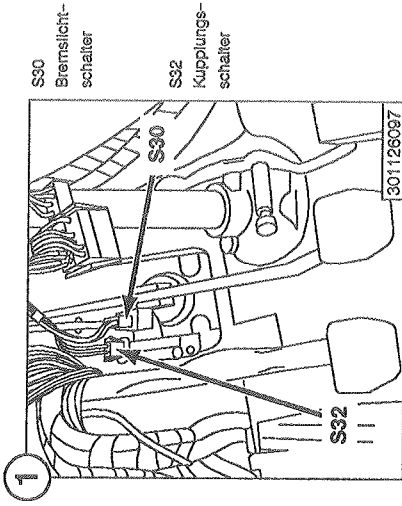
Ansichten der Komponenten



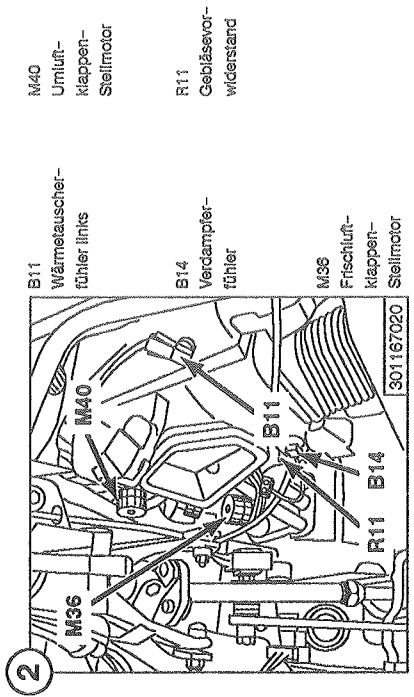
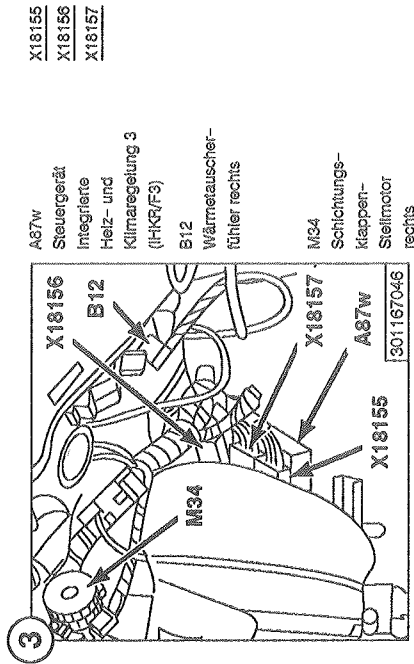
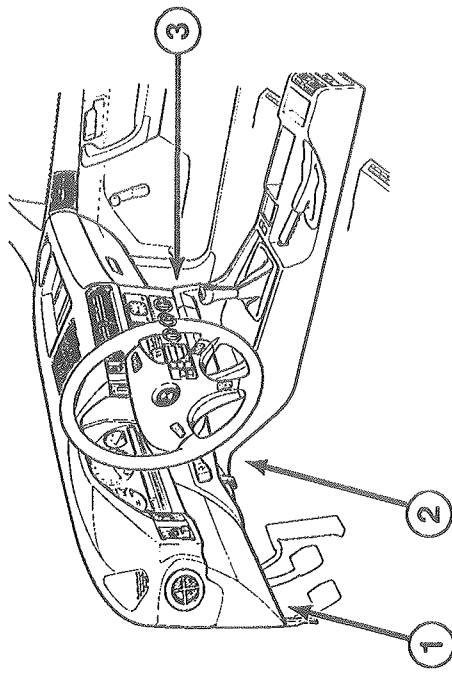
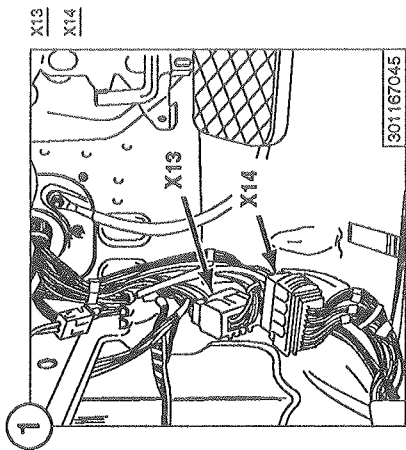
Ansichten der Komponenten



Ansichten der Komponenten



Ansichten der Komponenten



X18155
X18156
X18157

A87W Steuergerät
integrierte
Heiz- und
Klimaregelung 3
(HKR/F3)
B12 Wärmetauscher-
fühler rechts
M34 Schichtungs-
klappen-
Stellmotor
rechts

M40 Umluft-
klappen-
Stellmotor

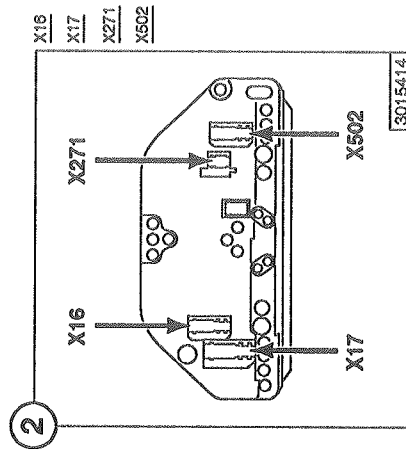
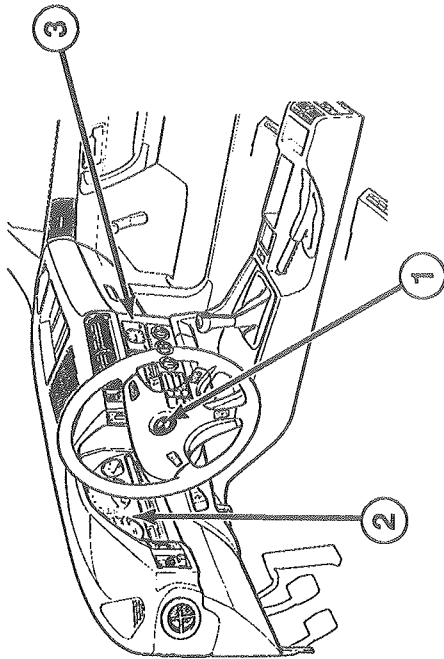
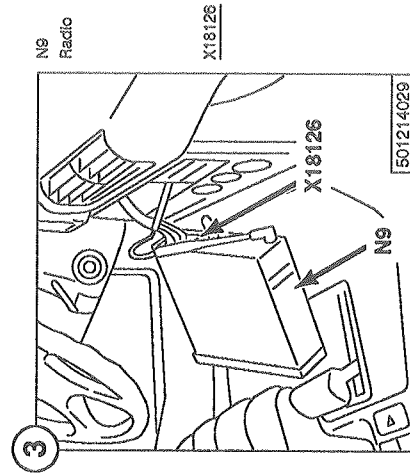
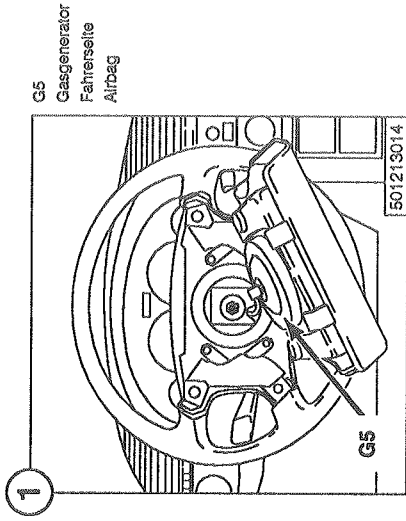
R11 Gebläsevor-
widerstand

B11 Wärmetauscher-
fühler links

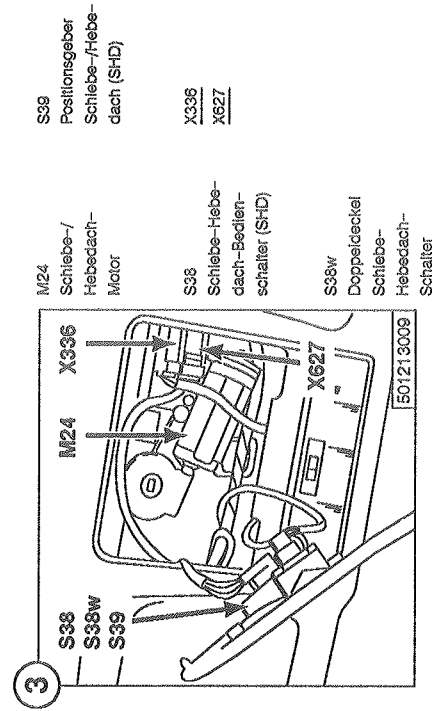
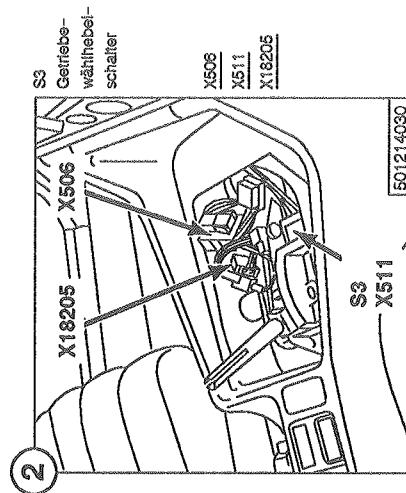
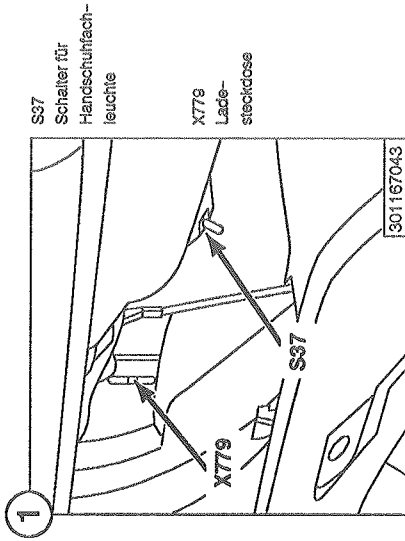
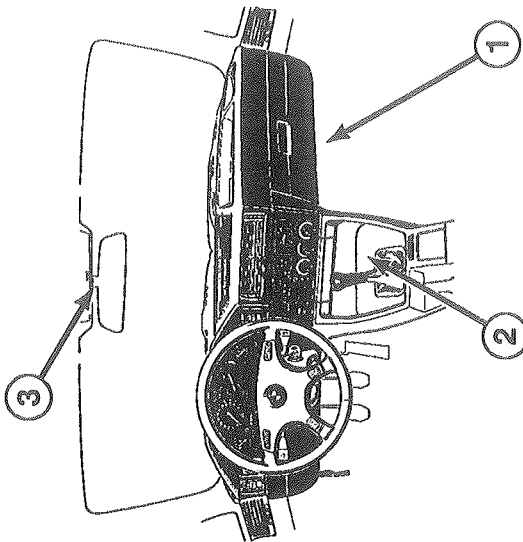
B14 Verdampfer-
fühler

M36 Frischluft-
klappen-
Stellmotor

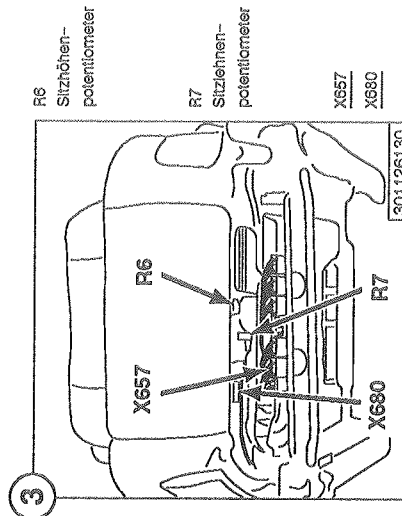
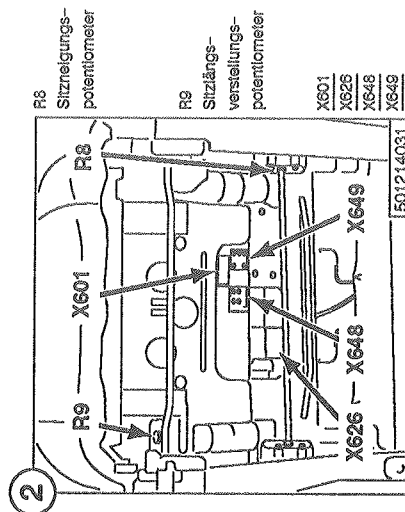
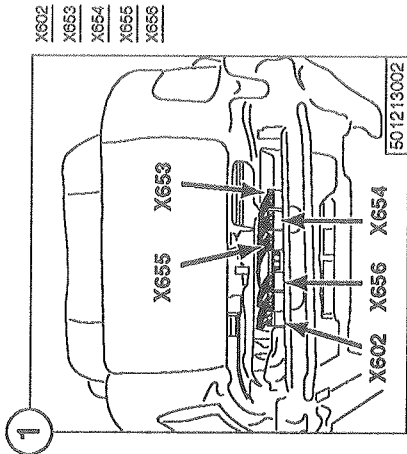
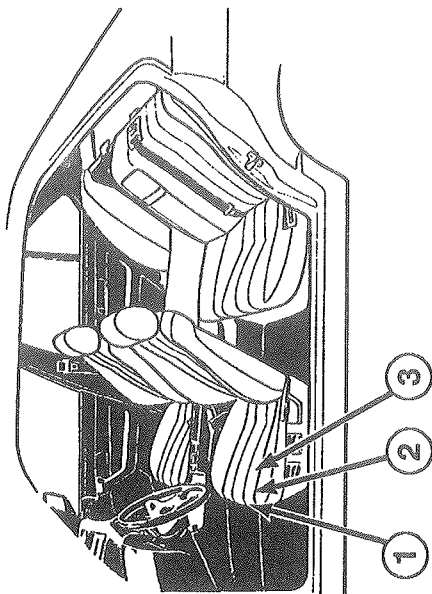
Ansichten der Komponenten



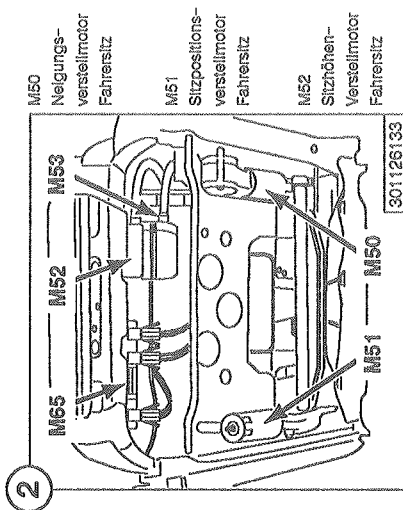
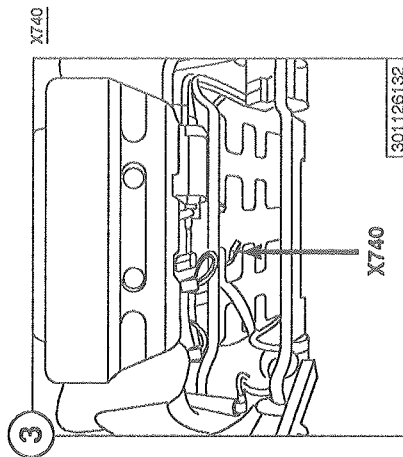
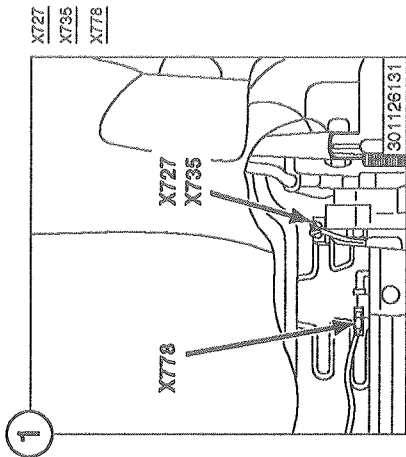
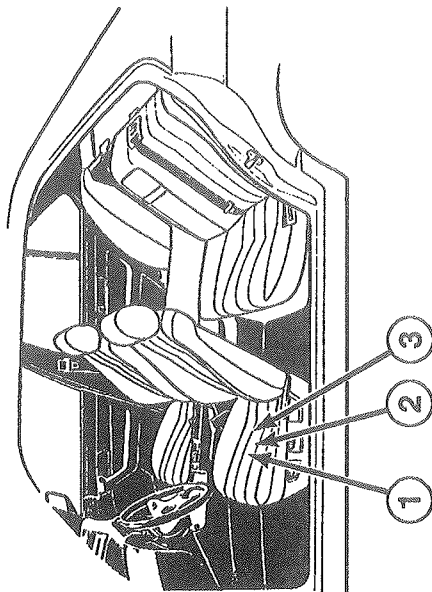
Ansichten der Komponenten



Ansichten der Komponenten



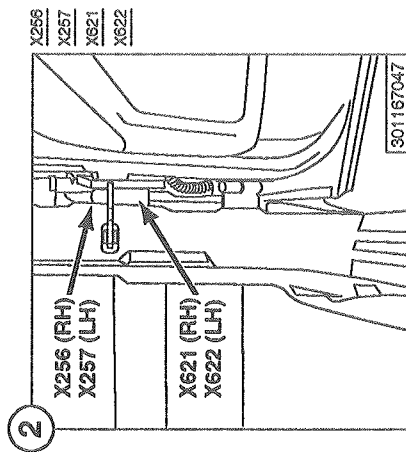
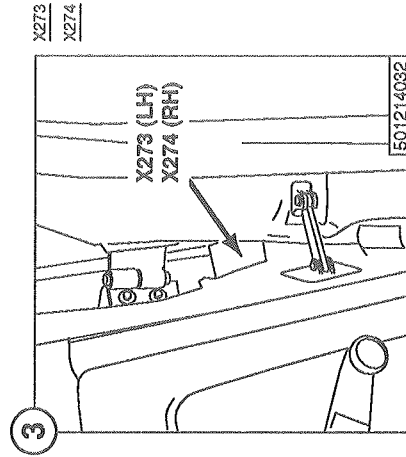
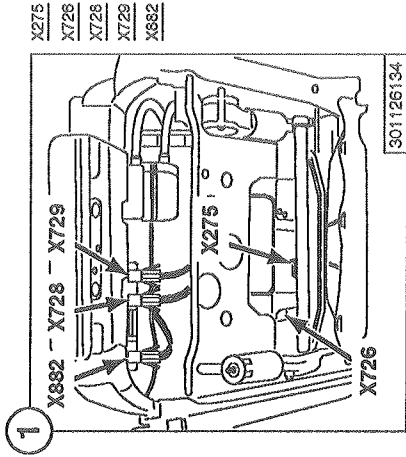
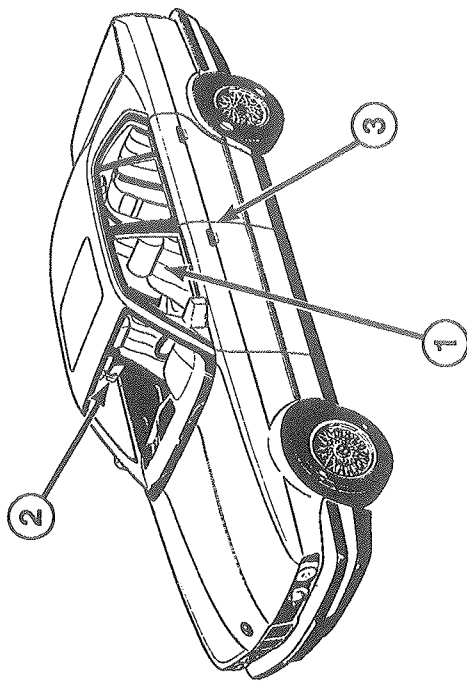
Ansichten der Komponenten



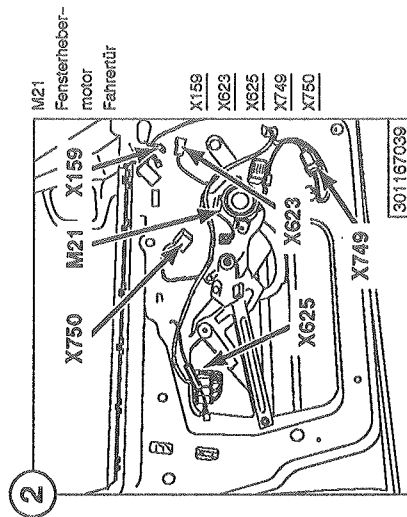
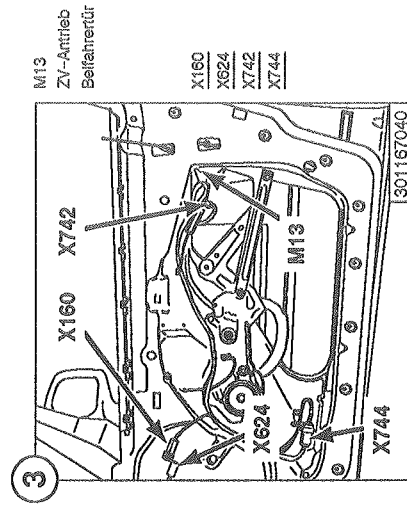
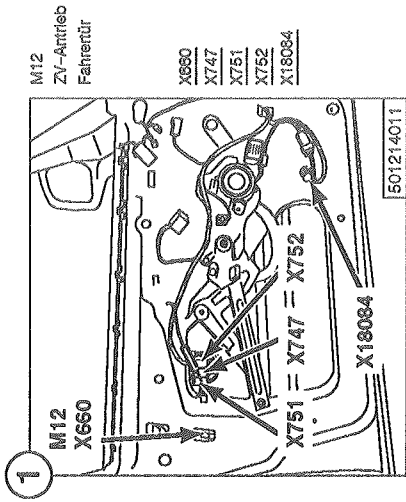
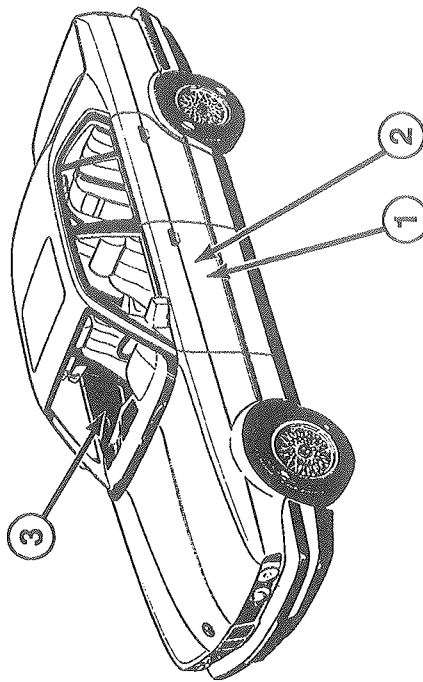
- M53
Lehnen-
verstellmotor
Fahrersitz
- M65
Fahrer
Oberschenkel-
auflagemotor

- M60
Neigungs-
verstellmotor
Fahrersitz
- M51
Sitzpositions-
verstellmotor
Fahrersitz
- M52
Sitzhöhen-
verstellmotor
Fahrersitz

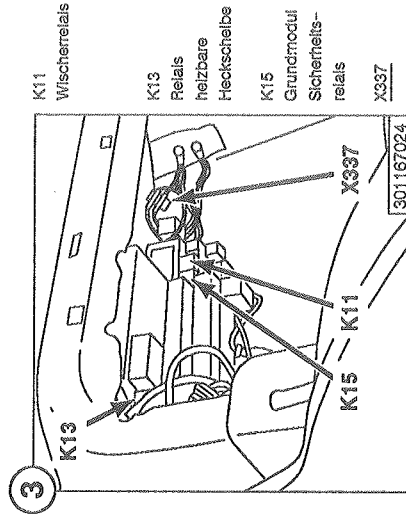
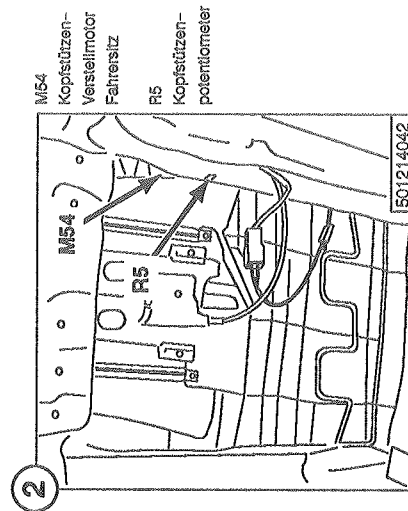
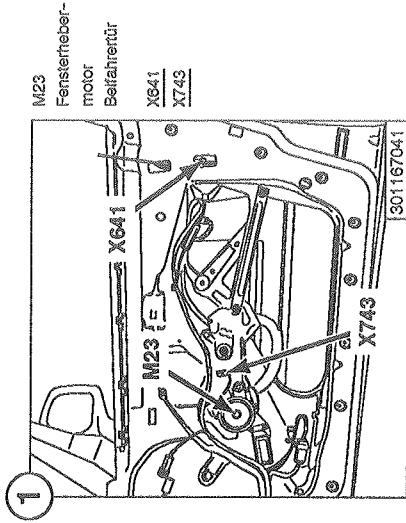
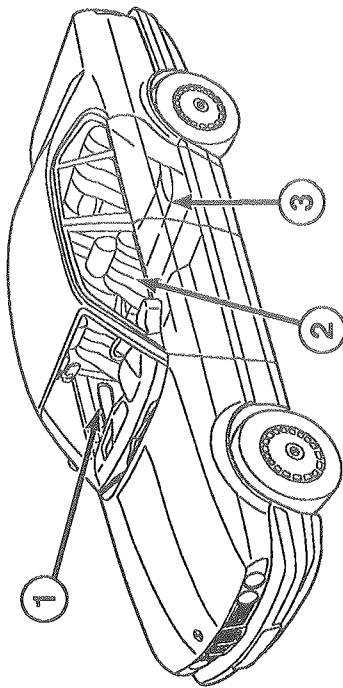
Ansichten der Komponenten



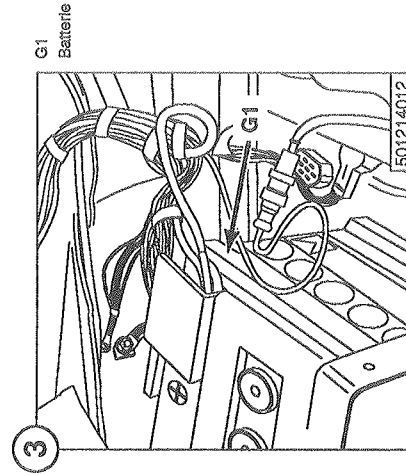
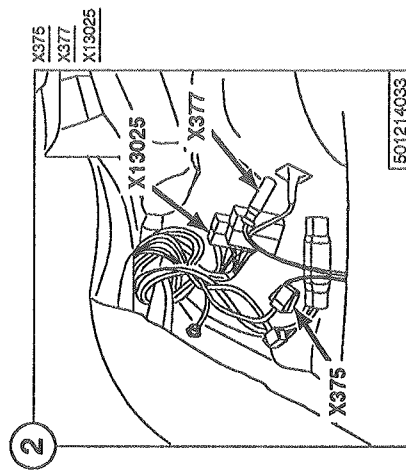
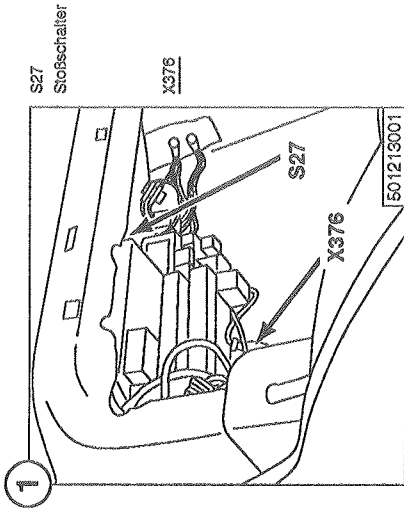
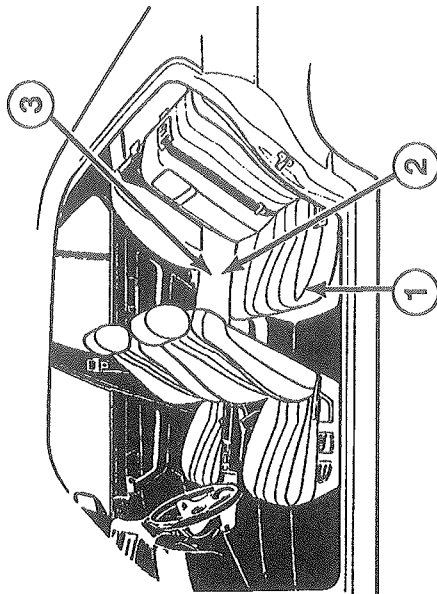
Ansichten der Komponenten



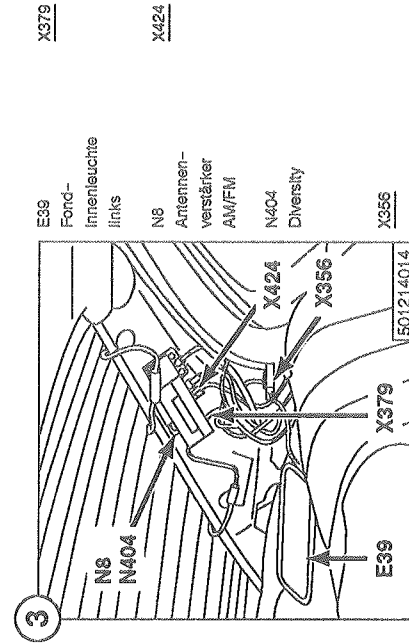
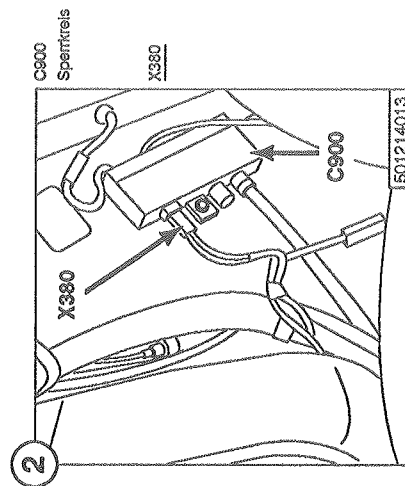
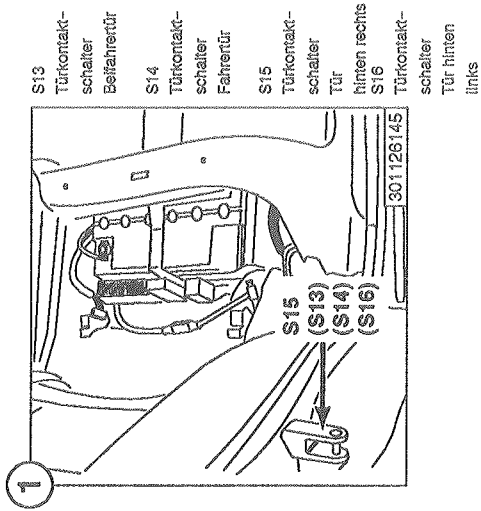
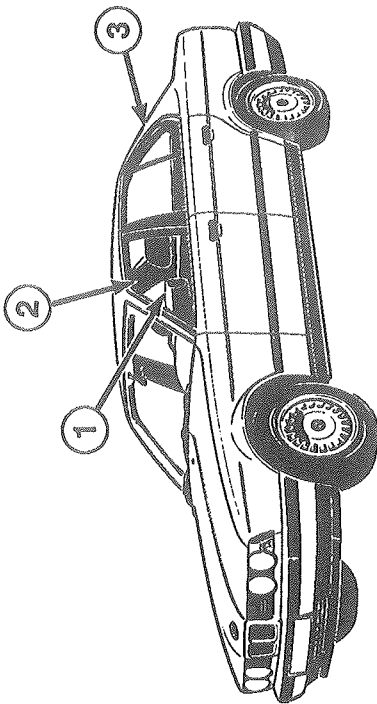
Ansichten der Komponenten



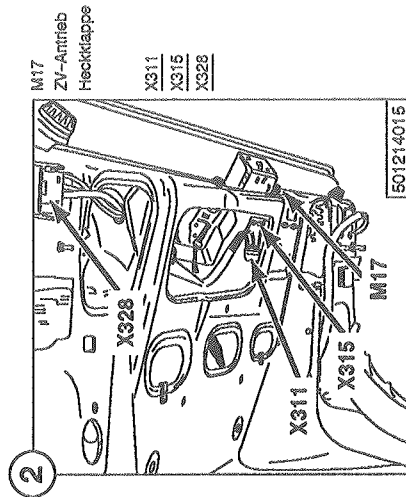
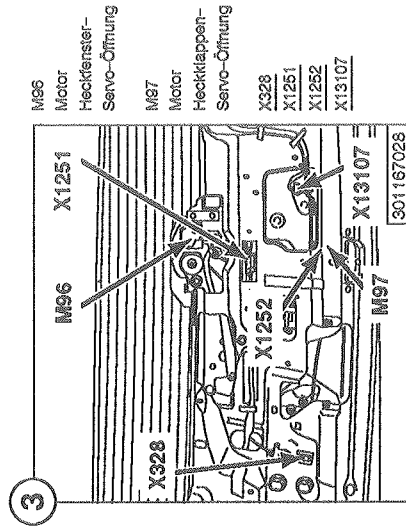
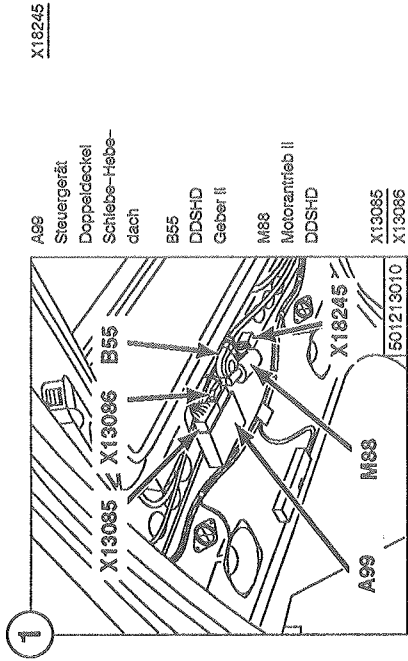
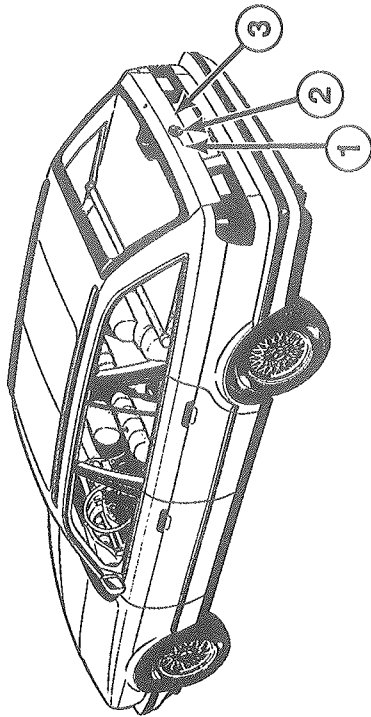
Ansichten der Komponenten



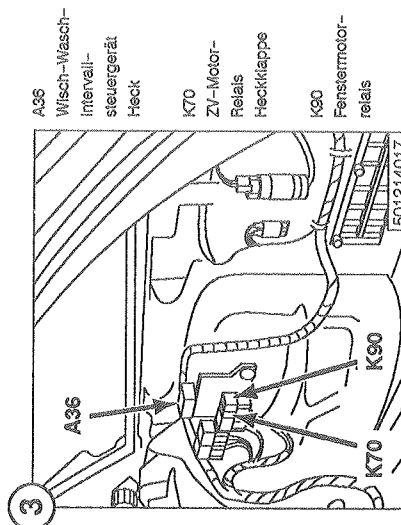
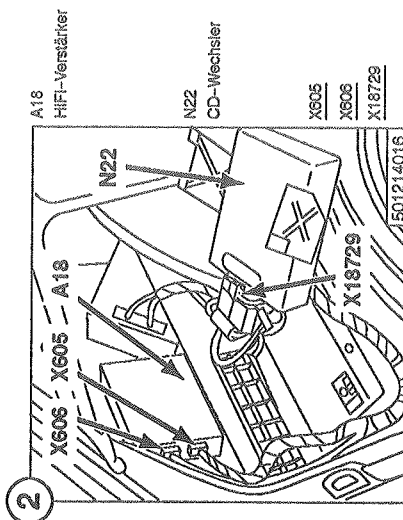
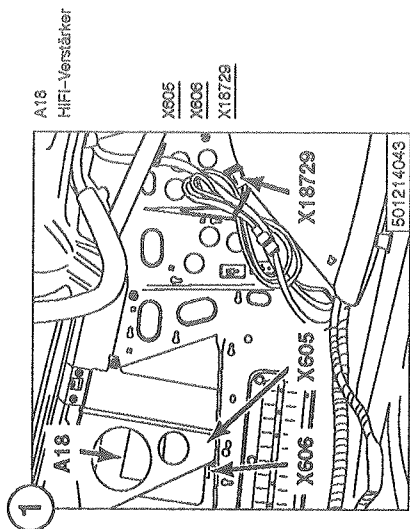
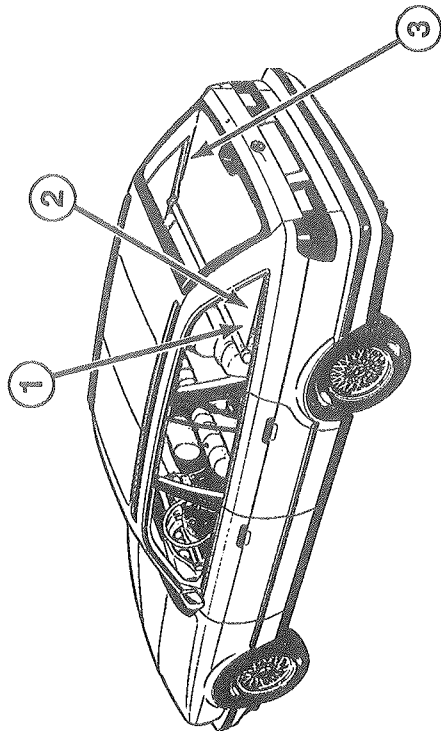
Ansichten der Komponenten



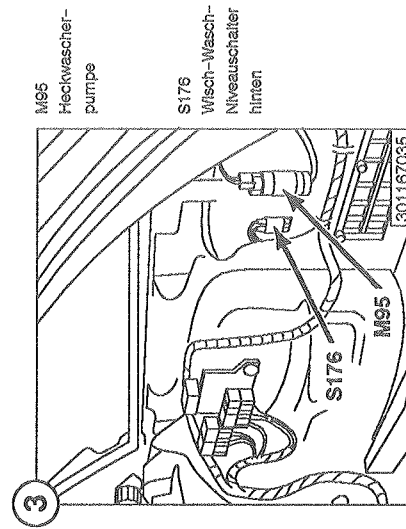
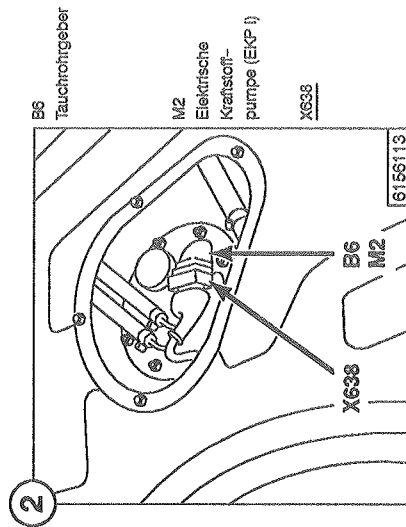
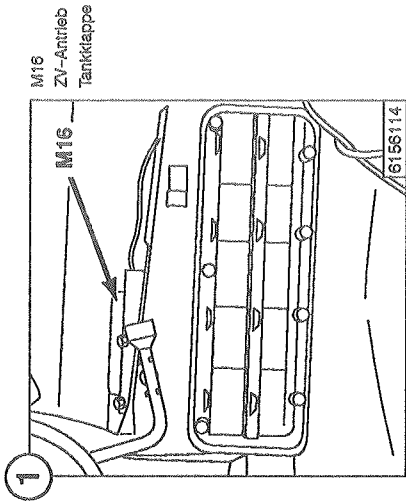
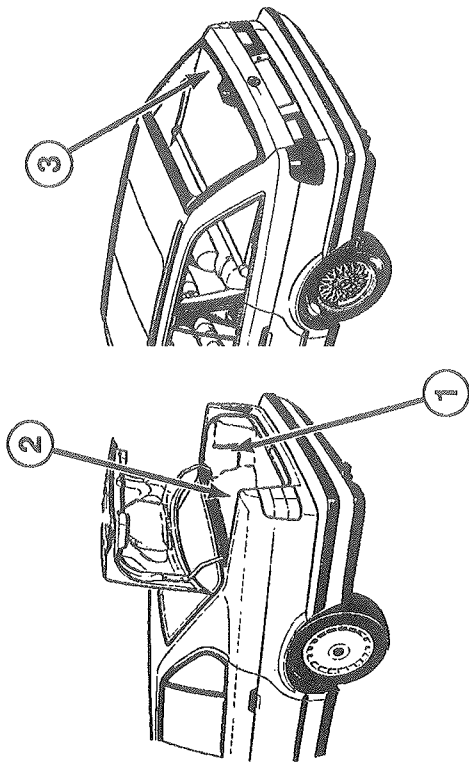
Ansichten der Komponenten



X18245



Ansichten der Komponenten



Ansichten der Verbinder (Lötunkte)

Lageverzeichnis der Lötverbinder



Lötverbinder	Kabelbaum	Seite	Lötverbinder	Kabelbaum	Seite
X181-X189	Vorn	8000.0-04	X448-X451	Hinten	8000.0-06
X190	Vorn	8000.0-04	X455-X470	Hinten	8000.0-06
X191-X193	Vorn	8000.0-04	X475	Hinten	8000.0-06
X195-X201	Vorn	8000.0-04	X479	Hinten	8000.0-06
X203-X207	Vorn	8000.0-04	X481	Hinten	8000.0-06
X209	Vorn	8000.0-04	X485	Hinten	8000.0-06
X210	Vorn	8000.0-04	X488	Hinten	8000.0-06
X212	Vorn	8000.0-04	X489	Hinten	8000.0-06
X213	Vorn	8000.0-04	X499	Hinten	8000.0-06
X215	Vorn	8000.0-04	X557	Instrument	8000.0-05
X217	Vorn	8000.0-04	X561-X564	Instrument	8000.0-05
X222-X225	Vorn	8000.0-04	X571-X573	Instrument	8000.0-05
X228	Vorn	8000.0-04	X575-X577	Instrument	8000.0-05
X239	Vorn	8000.0-04	X579-X584	Instrument	8000.0-05
X241	Vorn	8000.0-04	X833	Hinten	8000.0-06
X245	Vorn	8000.0-04	X906	IHKR/F3	8000.0-07
X246	Vorn	8000.0-04	X911	Hinten	8000.0-06
X276	Vorn	8000.0-04	X994	Vorn	8000.0-04
X282	Hinten	8000.0-06	X1017	Vorn	8000.0-04
X414	Hinten	8000.0-06	X1022	Vorn	8000.0-04
X426	Hinten	8000.0-06	X1023	Vorn	8000.0-04
X428	Hinten	8000.0-06	X1029	Vorn	8000.0-04
X429	Hinten	8000.0-06	X1033	Vorn	8000.0-04
X431	Hinten	8000.0-06	X1036	Vorn	8000.0-04
X433	Hinten	8000.0-06	X1043	Vorn	8000.0-04
X435	Hinten	8000.0-06	X1047	Vorn	8000.0-04
X439	Hinten	8000.0-06	X1152	Vorn	8000.0-04
X441-X445	Hinten	8000.0-06	X1092-X1095	Vorn	8000.0-04

BMW
5

Ansichten der Verbinder (Lötpunkte)
Lageverzeichnis der Lötverbinder

Lötverbinder	Kabelbaum	Seite	Lötverbinder	Kabelbaum	Seite
X1149	Vorn	8000.0-04	X6459	M50 Motor	8000.0-09
X1159	Instrument	8000.0-05	X6461	S38 Motor	8000.0-10
X1224	Hinten	8000.0-06	X6463	S38 Motor	8000.0-10
X1225	Instrument	8000.0-05	X6464	S38 Motor	8000.0-10
X1226	Hinten	8000.0-06	X6475	M60 Motor	8000.0-08
X1228	Hinten	8000.0-06	X6475	M50 Motor	8000.0-09
X1256-X1258	Hinten	8000.0-06	X6478	S38 Motor	8000.0-10
X1294	Hinten	8000.0-06	X6491	M60 Motor	8000.0-08
X1304	Hinten	8000.0-06	X6810	M60 Motor	8000.0-08
X1306	Hinten	8000.0-06	X6810	M50 Motor	8000.0-09
X1362	Hinten	8000.0-06	X6810	S38 Motor	8000.0-10
X1366	Hinten	8000.0-06	X6820	M60 Motor	8000.0-08
X1367	Hinten	8000.0-06	X6820	M50 Motor	8000.0-09
X1402	Instrument	8000.0-05	X6820	S38 Motor	8000.0-10
X1414	Hinten	8000.0-06	X6821	M60 Motor	8000.0-08
X1417	Instrument	8000.0-05	X6821	M50 Motor	8000.0-09
X1418	Instrument	8000.0-05	X6821	S38 Motor	8000.0-10
X1419	Instrument	8000.0-05	X6822	M50 Motor	8000.0-09
X1421-X1423	Instrument	8000.0-05	X6822	S38 Motor	8000.0-10
X1428	Instrument	8000.0-05	X6823	S38 Motor	8000.0-10
X6245	M60 Motor	8000.0-08	X6825	M60 Motor	8000.0-08
X6410	M50 Motor	8000.0-09	X6824	M50 Motor	8000.0-09
X6411	M50 Motor	8000.0-09	X6829	M60 Motor	8000.0-08
X6412	M60 Motor	8000.0-08	X6830	M50 Motor	8000.0-09
X6420	M50 Motor	8000.0-09	X6830	M60 Motor	8000.0-08
X6449	S38 Motor	8000.0-10	X6831	M50 Motor	8000.0-09
X6458	M60 Motor	8000.0-08	X6831	S38 Motor	8000.0-10
X6459	M60 Motor	8000.0-08	X6835	M50 Motor	8000.0-09

Ansichten der Verbinder (Lötunkte)

Lageverzeichnis der Lötverbinder

Lötverbinder	Kabelbaum	Seite	Lötverbinder	Kabelbaum	Seite
X6835	S38 Motor	8000.0-10	X8021	S38 Motor	8000.0-10
X6836	M60 Motor	8000.0-08	X8022	M50 Motor	8000.0-09
X6841	M60 Motor	8000.0-08	X8041	M60 Motor	8000.0-08
X6842	M60 Motor	8000.0-08	X8042	M50 Motor	8000.0-09
X6845	M60 Motor	8000.0-07	X8051	M50 Motor	8000.0-09
X6845	M50 Motor	8000.0-09	X8051	S38 Motor	8000.0-10
X6846	M50 Motor	8000.0-09	X8054	M50 Motor	8000.0-09
X6846-X6848	M60 Motor	8000.0-07	X8056	M50 Motor	8000.0-09
X6860	M50 Motor	8000.0-09	X8071	M50 Motor	8000.0-09
X6863	M50 Motor	8000.0-09	X8072	M60 Motor	8000.0-08
X6863	M60 Motor	8000.0-08	X8072	M50 Motor	8000.0-09
X6863	S38 Motor	8000.0-10	X8074	M60 Motor	8000.0-08
X6866	M60 Motor	8000.0-08	X8528	M60 Motor	8000.0-08
X6866	M50 Motor	8000.0-09	X8561	M60 Motor	8000.0-08
X6880	M50 Motor	8000.0-09	X10021	Vorn	8000.0-04
X6900	S38 Motor	8000.0-10	X10027	Vorn	8000.0-04
X6900-X6906	M50 Motor	8000.0-09	X10060	Vorn	8000.0-04
X6901-X6908	M60 Motor	8000.0-08	X10080	Vorn	8000.0-04
X8004	M60 Motor	8000.0-08	X10081	Vorn	8000.0-04
X8004	M50 Motor	8000.0-09	X10090	Vorn	8000.0-04
X8004	S38 Motor	8000.0-10	X10091	Vorn	8000.0-04
X8007	M60 Motor	8000.0-08	X10093	Vorn	8000.0-04
X8007	M50 Motor	8000.0-09	X11247	Vorn	8000.0-04
X8010	M60 Motor	8000.0-08	X11248	Vorn	8000.0-04
X8010	M50 Motor	8000.0-09	X11249	Vorn	8000.0-04
X8010	S38 Motor	8000.0-10	X11251	Vorn	8000.0-04
X8015	M60 Motor	8000.0-08	X11252	Vorn	8000.0-04
X8015	M50 Motor	8000.0-09	X11262	Vorn	8000.0-04

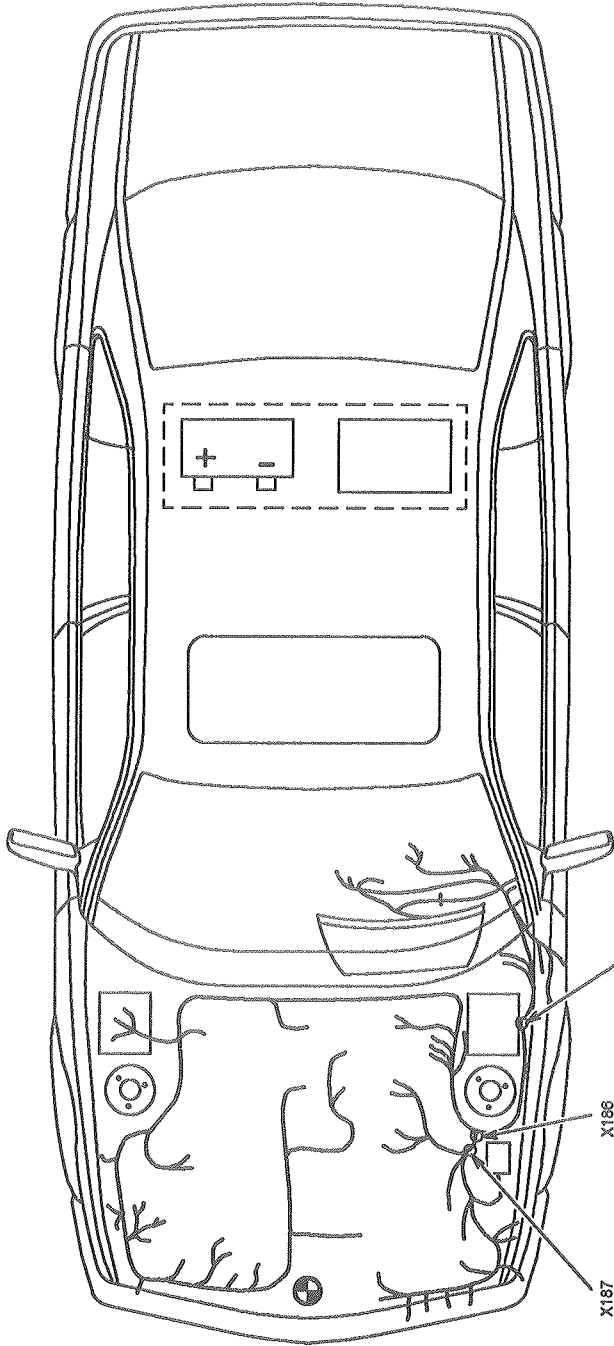


Ansichten der Verbinder (Lötunkte)

Lageverzeichnis der Lötverbinder

Lötverbinder	Kabelbaum	Seite
X11263	Vorn	8000.0-04
X13035	Hinten	8000.0-06
X13074	Hinten	8000.0-06
X13240	Hinten	8000.0-06
X13241	Hinten	8000.0-06
X13244-X13250	Hinten	8000.0-06
X13259	Hinten	8000.0-06
X18158-X18163	IHKR/F3	8000.0-07
X18328	Vorn	8000.0-04
X19525	Vorn	8000.0-04
X19526	Vorn	8000.0-04

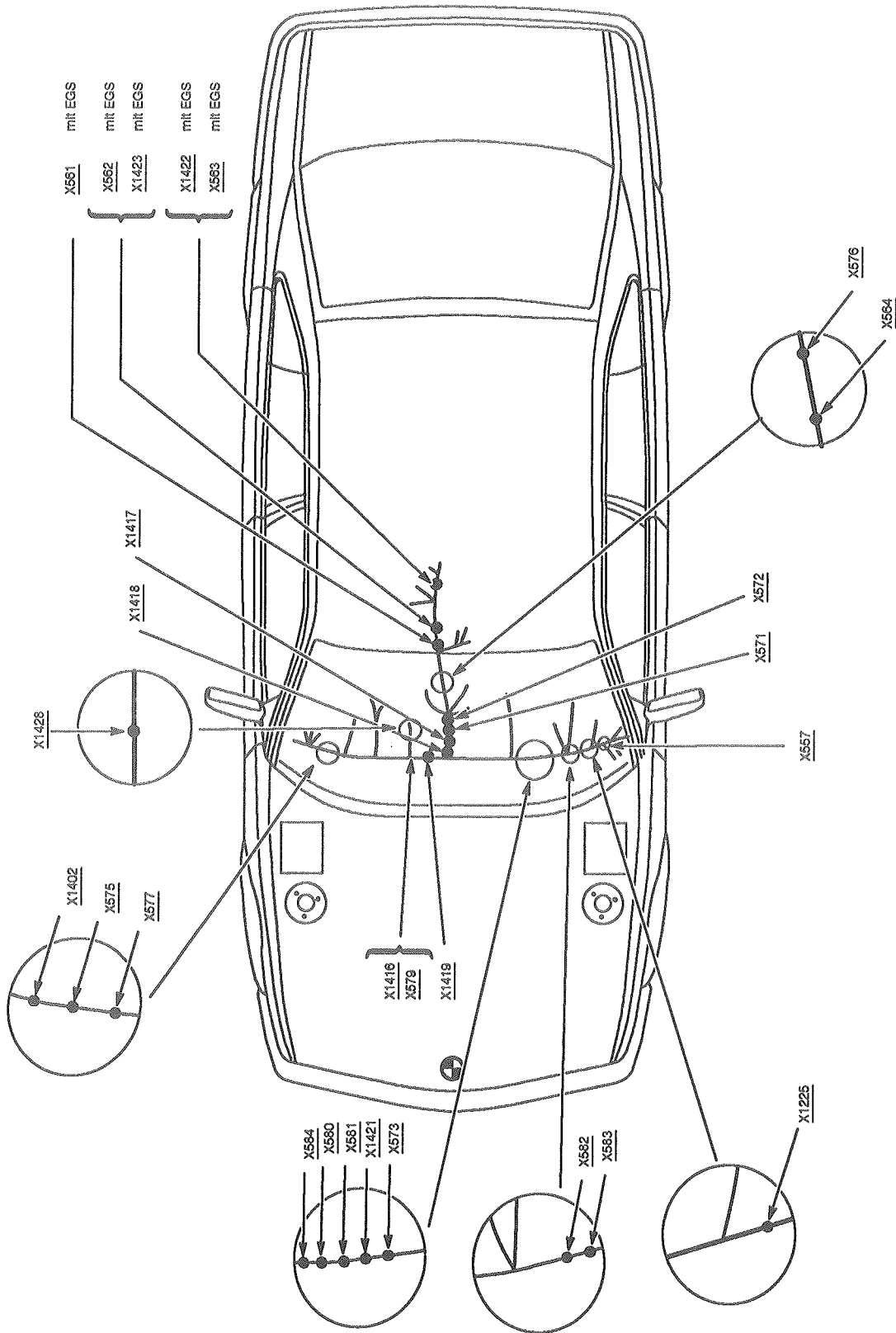
**Ansichten der Verbinder (Lötpunkte)
Vorderer Kabelbaum**



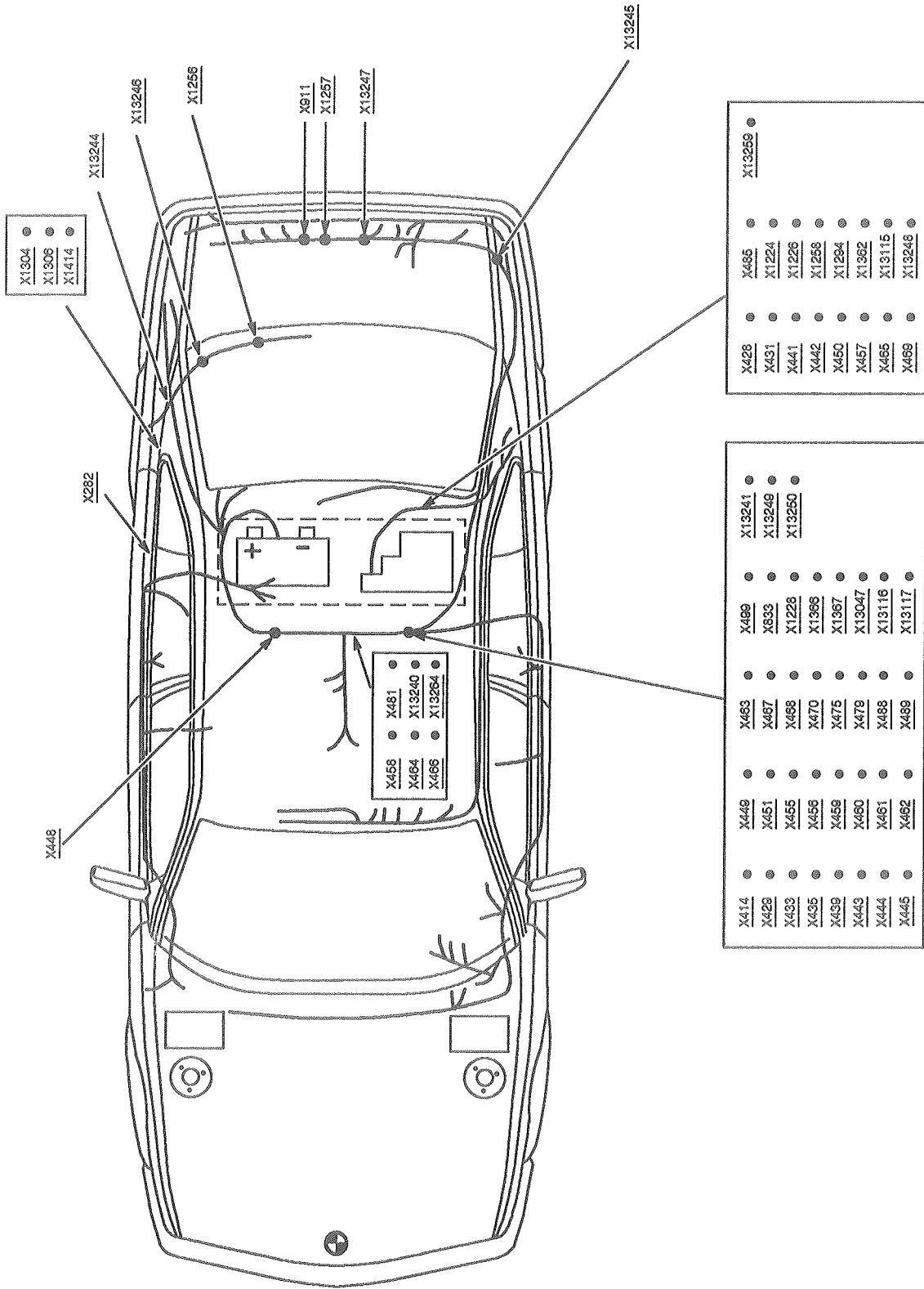
X181	X196	X210	X246	X1083	X10091
X182	X197	X212	X276	X1094	X10093
X183	X198	X213	X984	X1095	X11247
X184	X199	X215	X1017	X1149	X11248
X185	X200	X222	X1022	X1152	X11249
X186	X201	X223	X1023	X1159	X11251
X188	X203	X224	X1029	X10021	X11252
X190	X204	X225	X1033	X10027	X11262
X191	X205	X228	X1038	X10080	X11263
X192	X206	X239	X1043	X10080	X18328
X193	X207	X241	X1047	X10081	X19525
X195	X209	X245	X1092	X10090	X19526

Ansichten der Verbinder (Lötpunkte)

Instrumenten-Kabelbaum

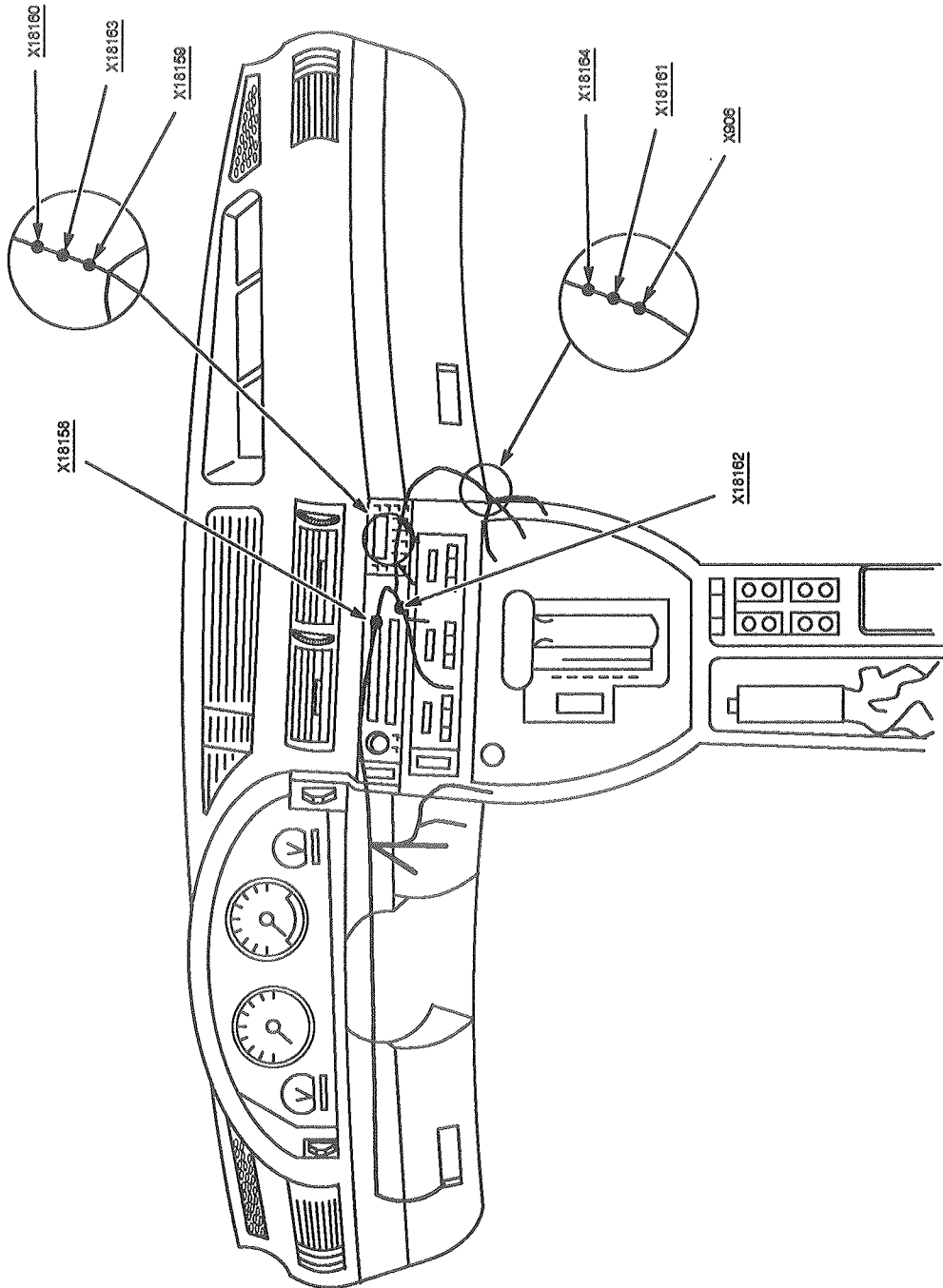


**Ansichten der Verbinder (Lötpunkte)
Kabelbaum hinten**



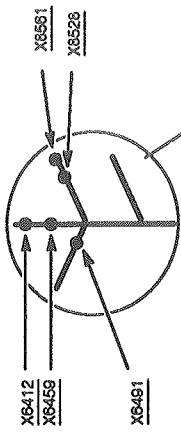
Ansichten der Verbinder (Lötunkte)

IHKR/F3

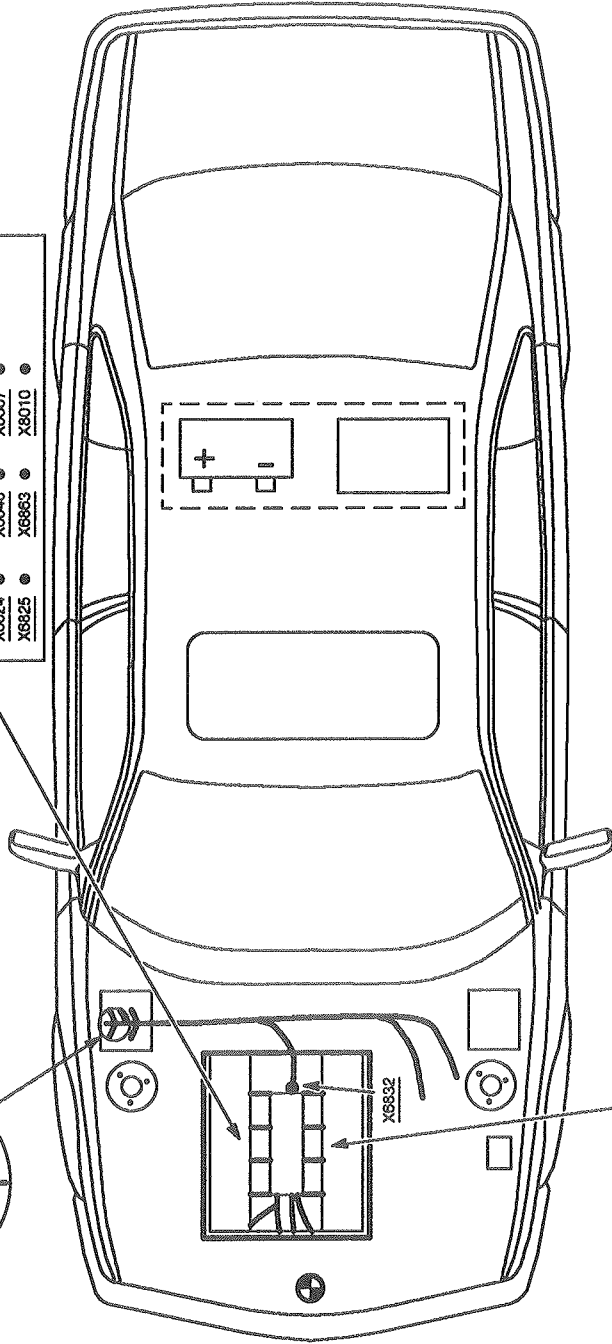


**Ansichten der Verbinder (Lötpunkte)
Vorderer Kabelbaum**

530i, 540i



X6245	X6830	X6866	X8015
X6458	X6836	X6891	X8041
X6475	X6841	X6902	X8072
X6810	X6845	X6903	X8074
X6821	X6846	X6904	
X6823	X6847	X8004	
X6824	X6848	X8007	
X6825	X6863	X8010	



X6820
X6823
X6842
X6905
X6908
X6907
X6908

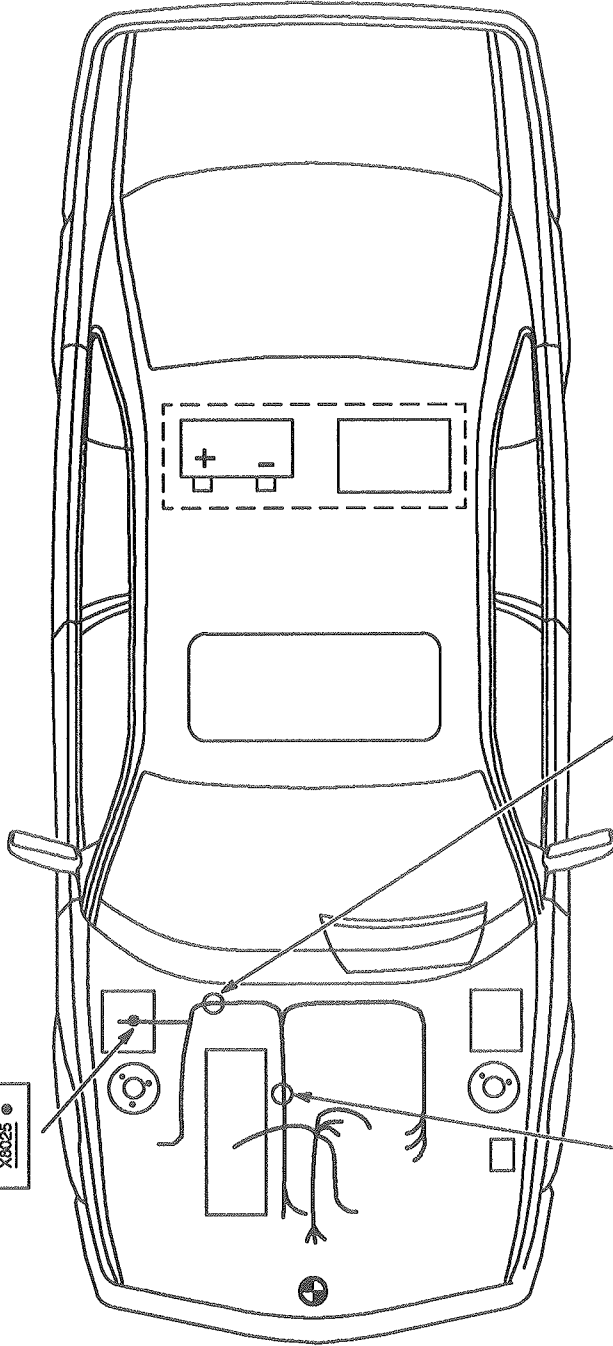


525i

**Ansichten der Verbinder (Lötpunkte)
Vorderer Kabelbaum**



- X6460 •
- X6461 •
- X6481 •
- X6492 •
- X6625 •



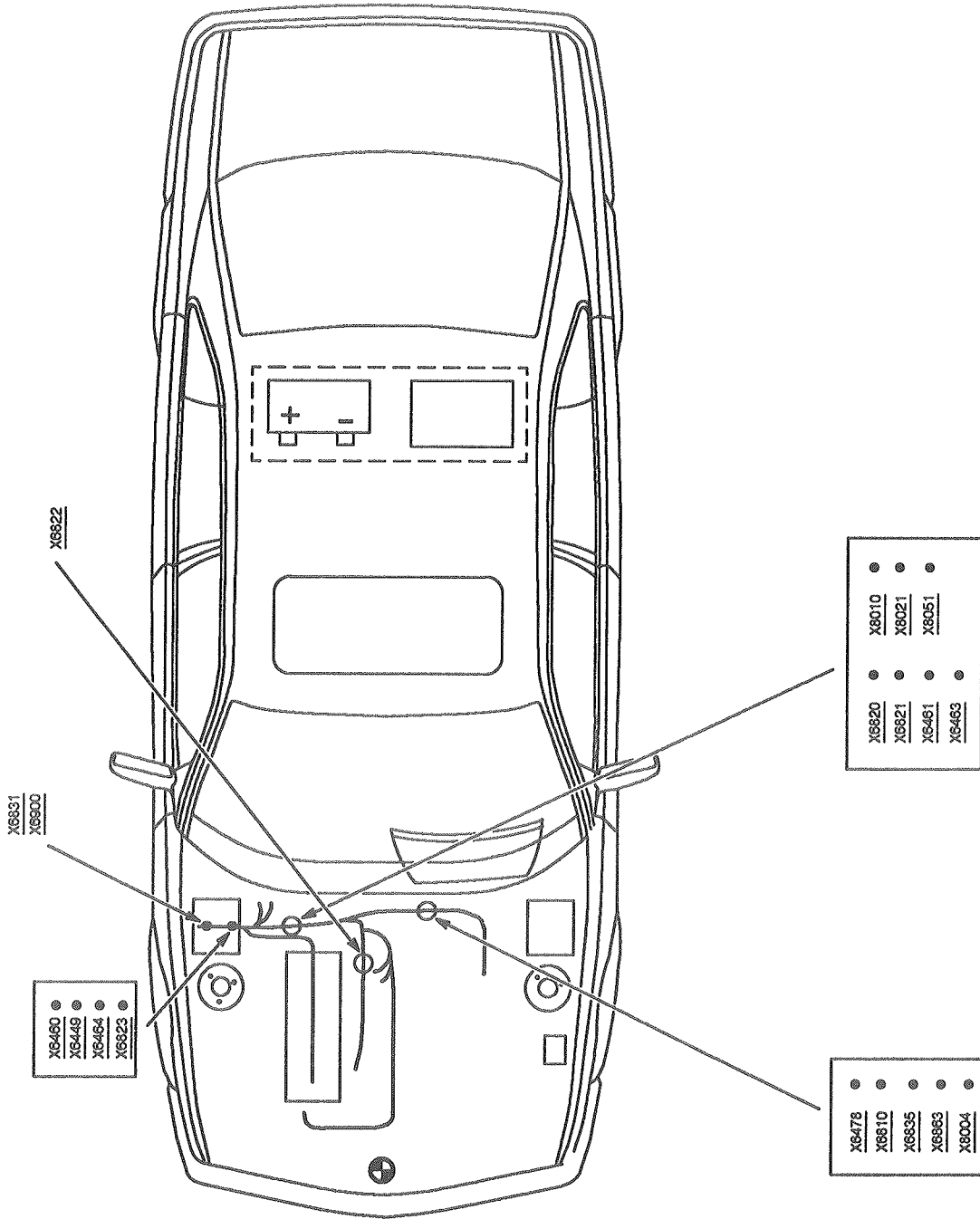
- X6820 •
- X6821 •
- X6831 •
- X6800 •
- X6901 •
- X6902 •
- X6903 •
- X6904 •
- X6905 •
- X6908 •

- X6410 •
- X6411 •
- X6420 •
- X6459 •
- X6475 •
- X6810 •
- X6821 •
- X6822 •
- X6830 •
- X6835 •
- X6845 •
- X6846 •
- X6860 •
- X6863 •
- X6866 •
- X6880 •
- X8004 •
- X8007 •
- X8010 •
- X8015 •
- X8022 •
- X8042 •
- X8051 •
- X8054 •
- X8056 •
- X8071 •
- X8072 •

M5

Ansichten der Verbinder (Lötpunkte)

Vorderer Kabelbaum



8500.0



Abb. 1

B360001.00

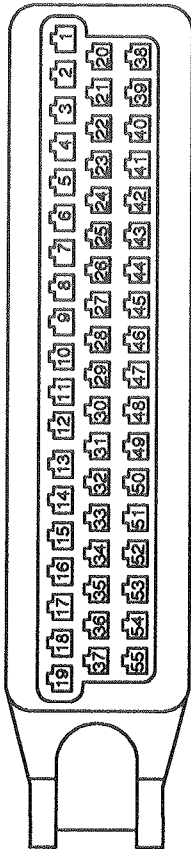


Abb. 2

B360001.00

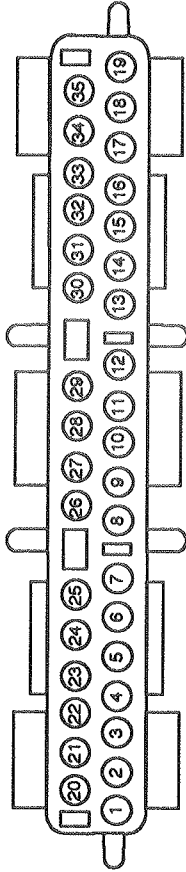


Abb. 3

B360002.00

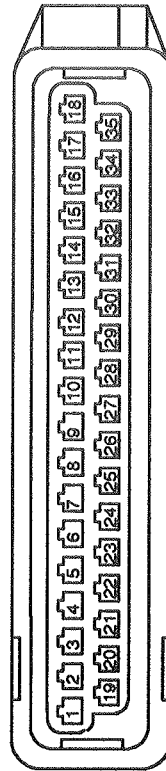


Abb. 4

B300001.00

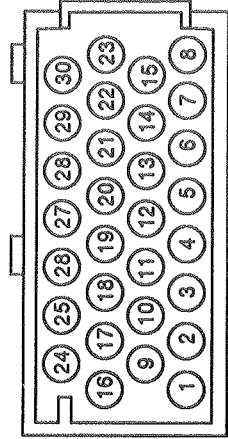


Abb. 1

B260002.00

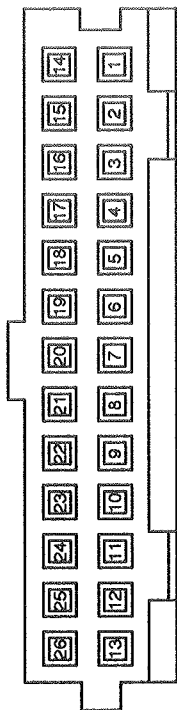


Abb. 2

B180002.00

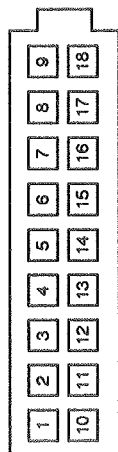


Abb. 3

B210001.00

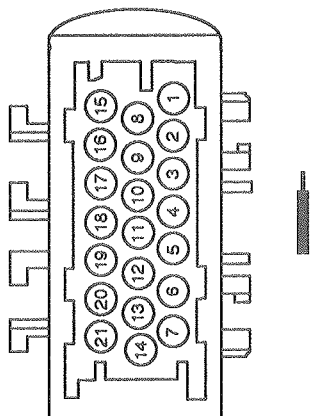


Abb. 4

B240001.00

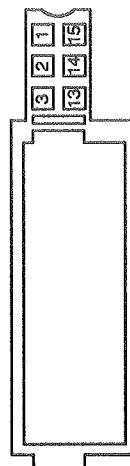


Abb. 5

B080003.00

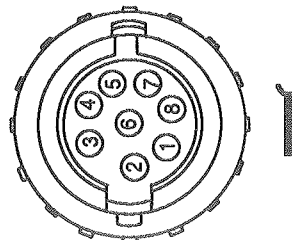
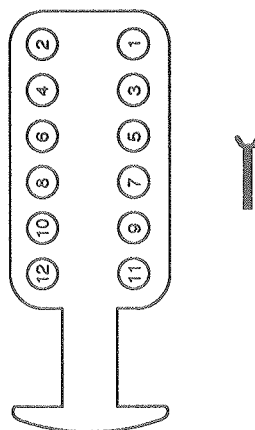


Abb. 6

B120013.00



Steckeransichten



Abb. 1

B120002.02

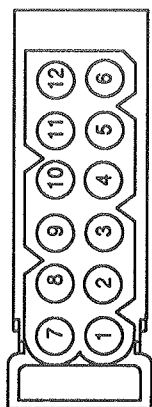


Abb. 2

B250003.00

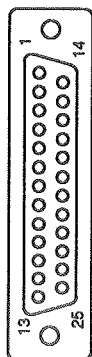


Abb. 3

B090001.00

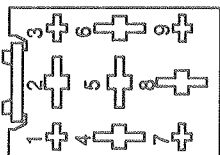


Abb. 4

B050005.00

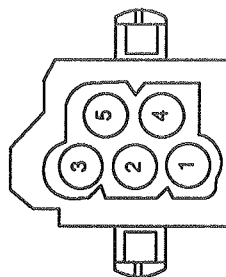


Abb. 5

B030006.00

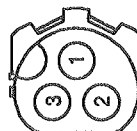


Abb. 6

B040003.00

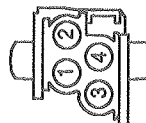


Abb. 1

B080002.00

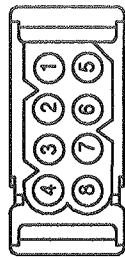


Abb. 2

B050006.00

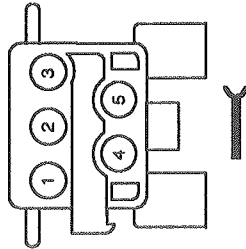


Abb. 3

B030001.00

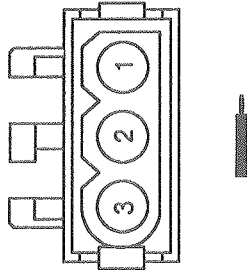


Abb. 4

B250001.00

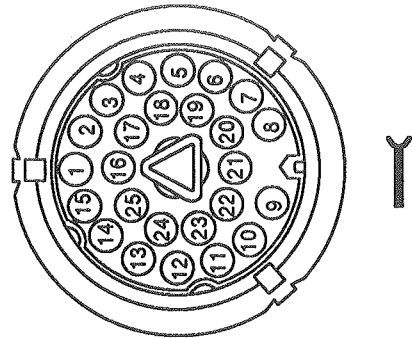


Abb. 5

B030015.10

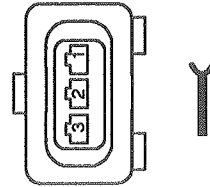


Abb. 6

B040006.03

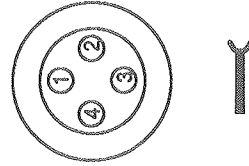


Abb. 1

B060017.00

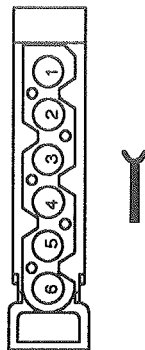


Abb. 2

B170001.00

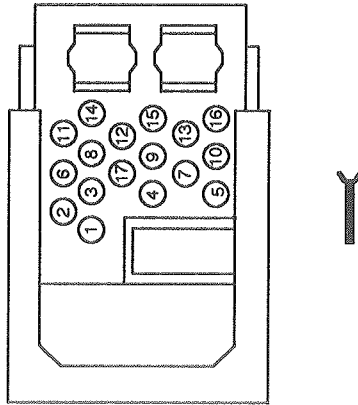


Abb. 3

B030004.04

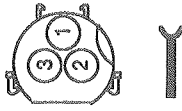


Abb. 4

B080006.00

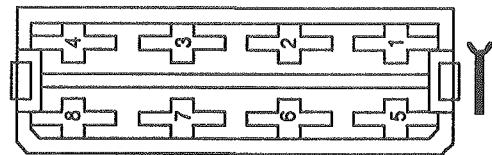


Abb. 5

B030012.00

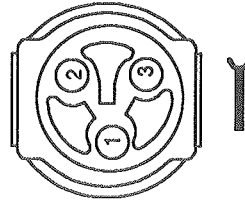
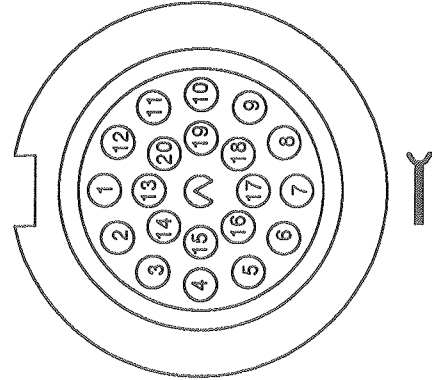


Abb. 6

B200003.01



Steckeransichten



Abb. 1
B040015.00

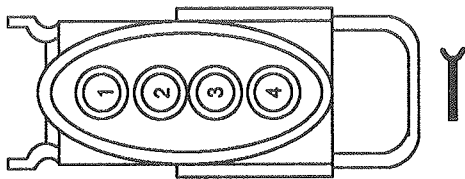


Abb. 2

B030003.04

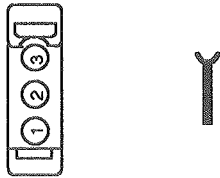


Abb. 3

B060013.00

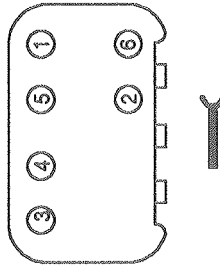


Abb. 4

B060002.00

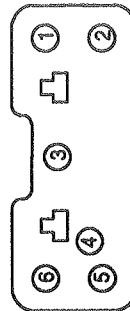


Abb. 5

B060002.00

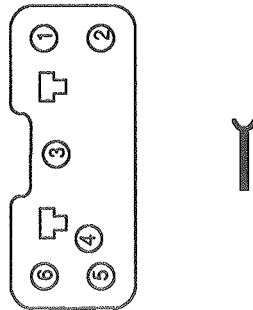


Abb. 6

B120006.00

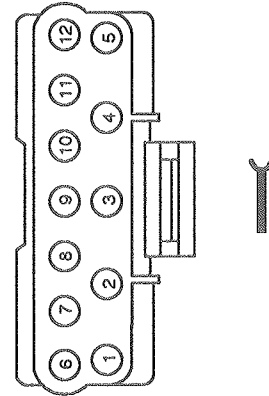


Abb. 1

B060005.09

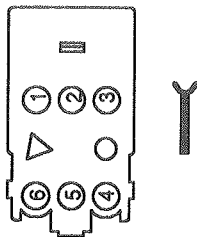


Abb. 2

B050003.00

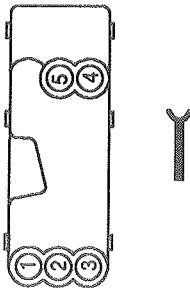


Abb. 3

B040004.00

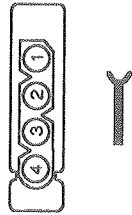


Abb. 4

B120004.01

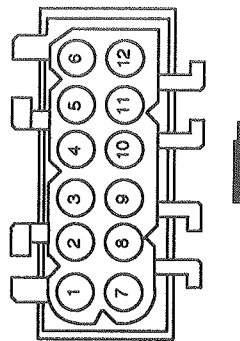


Abb. 5

B040002.00

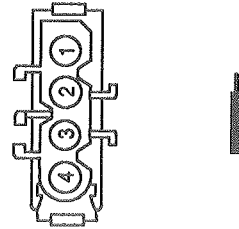


Abb. 6

B120008.00

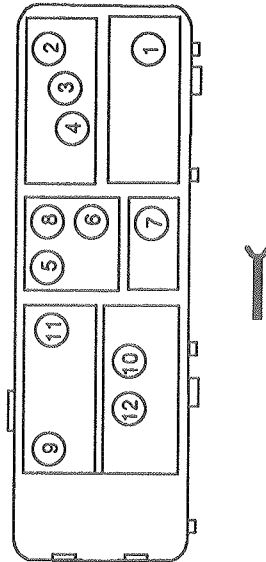


Abb. 1

B030030.00

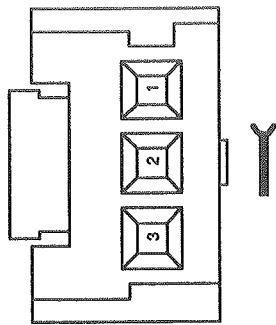


Abb. 2

B120002.03

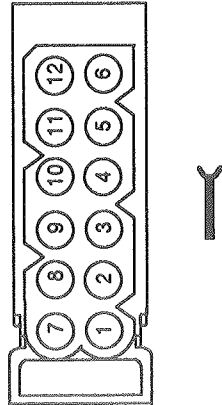


Abb. 3

B060005.10

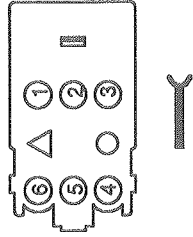


Abb. 4

B060005.07

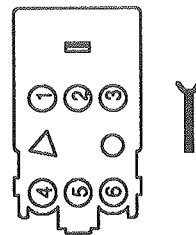


Abb. 5

B030009.00

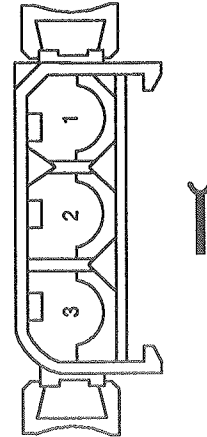


Abb. 6

B100004.00

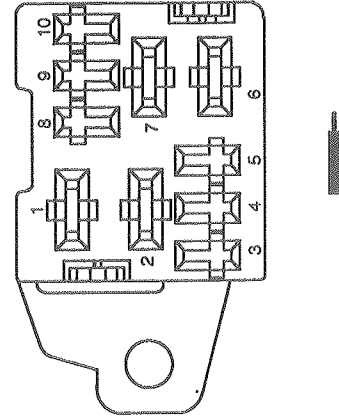


Abb. 1

B210002.00

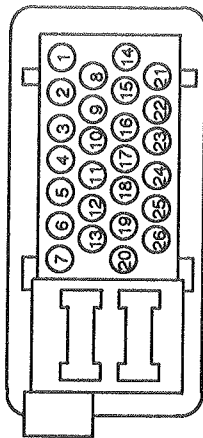


Abb. 2

B120011.00

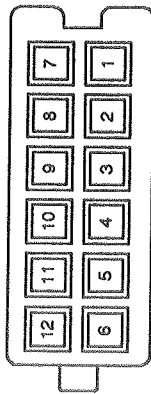


Abb. 3

B120011.00

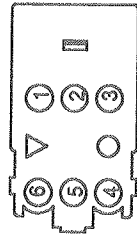


Abb. 4

B200001.00

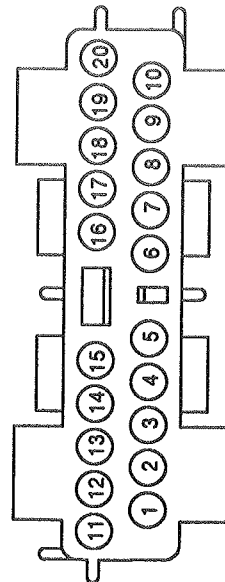


Abb. 5

B030015.08

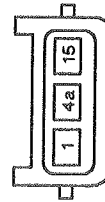
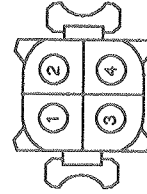


Abb. 6

B040010.00



Steckeransichten



Abb. 1

B100008.00

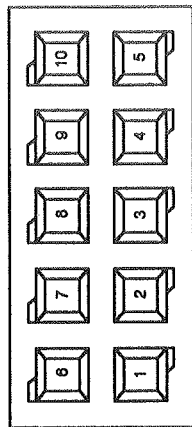


Abb. 2

B060023.00

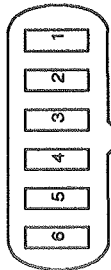


Abb. 3

B050002.00

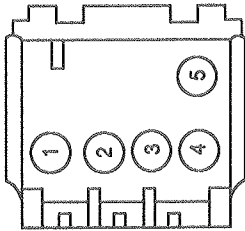


Abb. 4

B060043.00

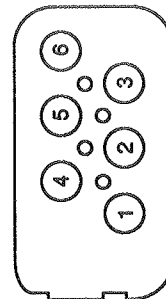


Abb. 5

B030022.00

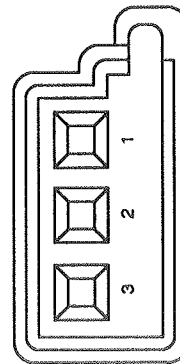


Abb. 6

B040016.00

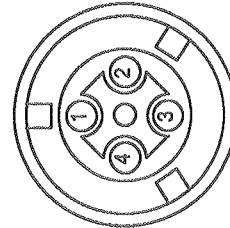


Abb. 1

B060019.00

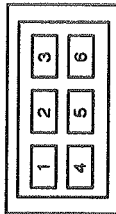


Abb. 2

B060019.03

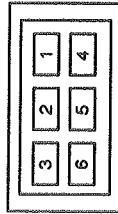


Abb. 3

B120003.01

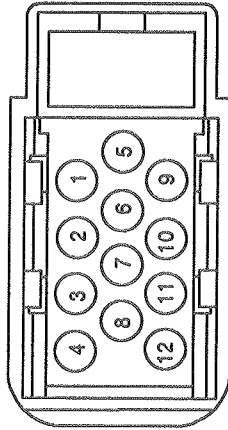


Abb. 4

B260005.00

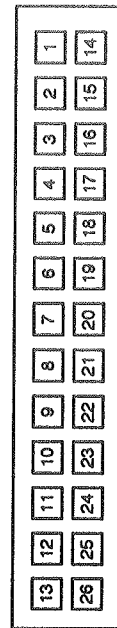
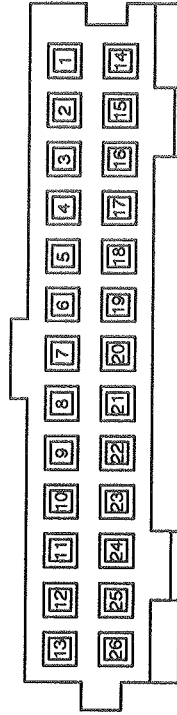


Abb. 5

B260002.00



Steckeransichten



Abb. 1

B300002.00

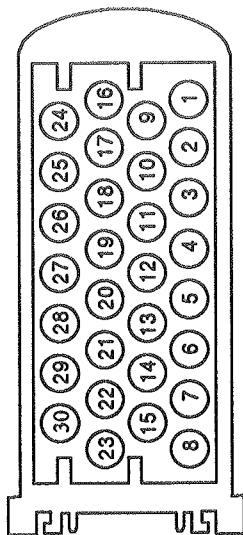


Abb. 2

B080001.00

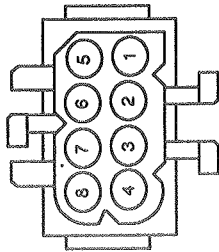


Abb. 3

B180000.00

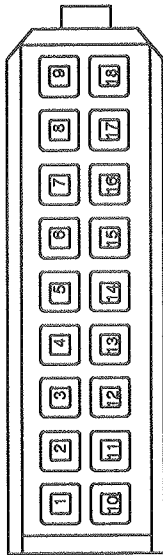


Abb. 4

B070005.00

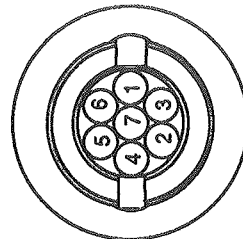


Abb. 5

B040018.01

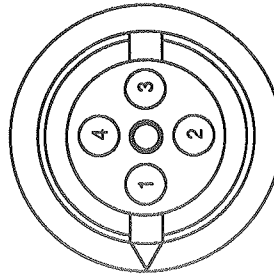


Abb. 6

B040020.00

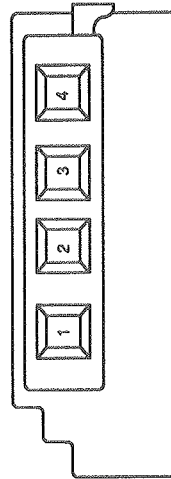


Abb. 1
B880001.00

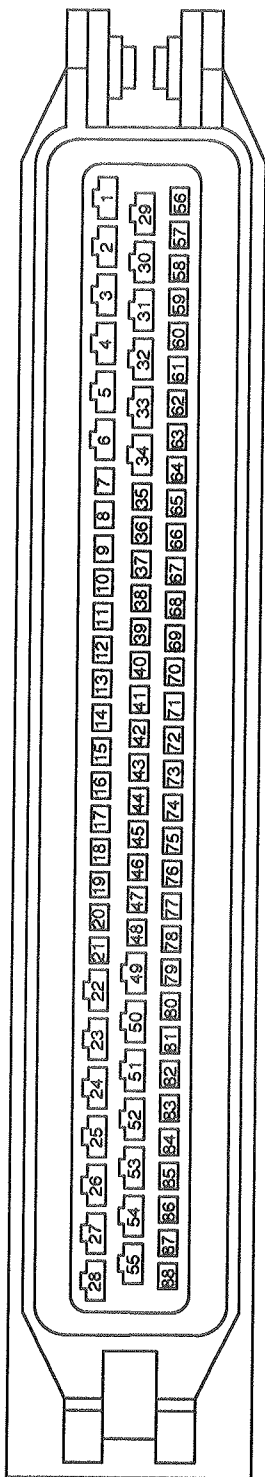


Abb. 2
B030042.00

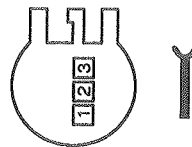
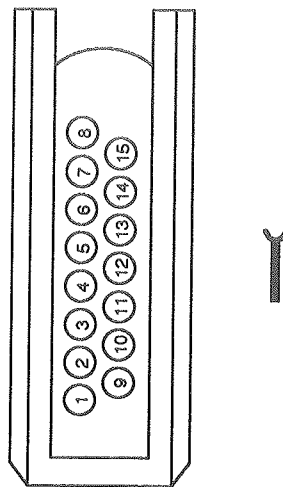


Abb. 3
B150008.00



Steckeransichten



Abb. 1

B160001.00

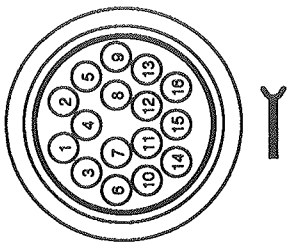


Abb. 2

B030023.00

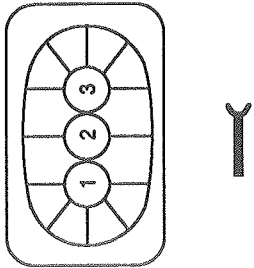


Abb. 3

B030022.00

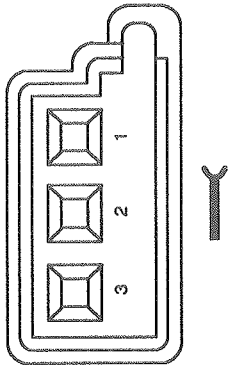


Abb. 4

B040020.01

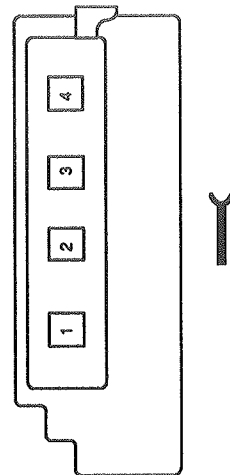


Abb. 5

B040010.00

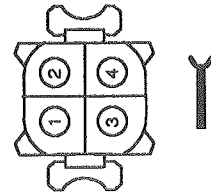


Abb. 6

B060010.01

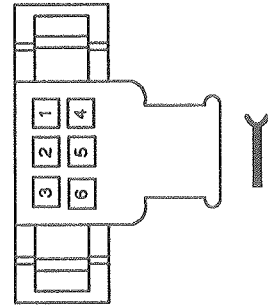


Abb. 1

B060006.00

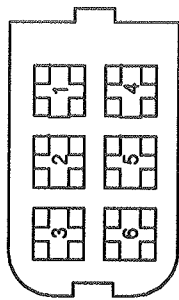


Abb. 2

B030003.04

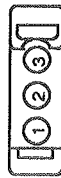


Abb. 3

B030013.00

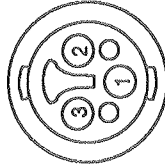


Abb. 4

B030034.00

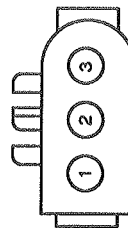


Abb. 5

B060035.00

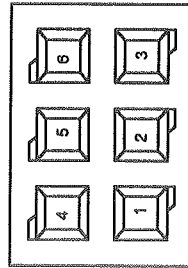
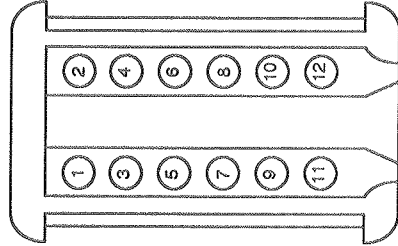


Abb. 6

B120014



Steckeransichten



Abb. 1

E070007.00

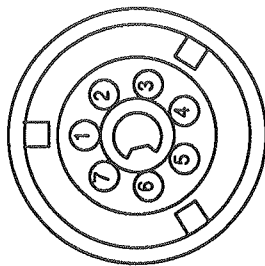


Abb. 2

E080000.00

